

GÉNÉRALITÉS

Utilisation d'une nomenclature connecteurs

NOM	CABLAGE ADDITIF DIRECTION ASSISTEE (DA)			88
	TYPE: L.	EQUIP: OPTION - SERIE ES		X--
	MOT: T. TYPES	GHI: T. TYPES SAUF/DD		

S7 - S15 ← Repérage des planches « passage câblage » où figure le connecteur

PRESSOSTAT DA ← Désignation du connecteur

3	2	1
RG		BA

← Couleur du fil utilisé

← n° du connecteur

JA ←

Couleur du connecteur

VO	SEC	COUL	DESIGNATIONS
.1	.1	.BA	.ALIM ELECTROVANNE
.3	.1	.RG	.+ PRESSOSTAT

ALTERNATEUR **S7 - S15**

103 RG 6 MM

ALTERNATEUR **S7 - S15**

103 NO 5 MM

VO	SEC	COUL	DESIGNATIONS
.1	.1	.RG	.+ PRESSOSTAT / ALTERNATEUR

VO	SEC	COUL	DESIGNATIONS
.1	.1	.NO	.MASSE ELECTROVANNE / ALTERNA

ELECTROVANNE DA **S15**

170 BA

NO

ELECTROVANNE DA **S15**

170 NO

NO

VO	SEC	COUL	DESIGNATIONS
.1	.1	.BA	.+ ELECTROVANNE

VO	SEC	COUL	DESIGNATIONS
.1	.1	.NO	.MASSE ELECTROVANNE

↑ Fonction du fil

↑ Couleur du fil

↑ Section du fil (en mm²)

↑ Voie utilisée dans le connecteur (ici connecteur unifilaire donc pas de n° de voie)

91513

1 ← n° planche

GÉNÉRALITÉS

Utilisation d'une nomenclature connecteurs (suite)

NOM	RACCORDEMENT CABLAGES PDB/ARG (R2)		88
	TYPE: L.		GHI: DD/GFR
	MOT: T.TYPES		

X--

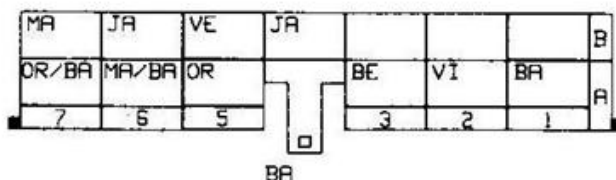
TOUS TYPES SAUF/DD

VO	SEC	COUL	DESIGNATIONS
A1	.1	.BA	ALIMENTATION STOP
A2	.1	.VI	CLIGNOTANT ARG
A3	0.6	.BE	ALIM + LANTERNES
A5	.1.4	.OR	FEU BROUILLARD AR
A6	0.6	.MA/BA	HAUT PARLEUR
A7	0.6	.OR/BA	HAUT PARLEUR

VO	SEC	COUL	DESIGNATIONS
B1	.	.	.
B2	.	.	.
B3	.	.	.
B4	.1	.JA	+ SIEGE CHAUFFANT
B5	.1	.VE	+ MOTEUR ELAR
B6	.1	.JA	+ ARRET FIXE ELAR
B7	.2	.MA	ALIM LARC

Particularités { $\xrightarrow{\text{D.D}}$
 $\xrightarrow{\text{A5}}$ (A5) 1 .BA FEU DE REcul

RACC
CABLAGE/PDB



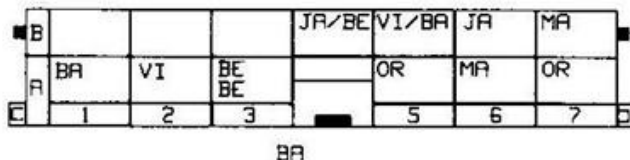
R2

n° de raccordement

S1 - S18 - S20 - S22

Repérage des plaques « passage câblage » où figurent les connecteurs.

RACC
CABLAGE/ARG



TOUS TYPES

VO	SEC	COUL	DESIGNATIONS
A1	.1	.BA	ALIMENTATION STOP
A2	.1	.VI	CLIGNOTANT ARG
A3	0.6	.BE	LANterne ARG
A3	0.6	.BE	ECLAIREUR PLAQUE DE POLICE
A5	.1.4	.OR	FB.AR (DG) / FEU REcul (DD)
A6	0.6	.MA	HAUT PARLEUR
A7	0.6	.OR	HAUT PARLEUR

VO	SEC	COUL	DESIGNATIONS
B1	.	.	.
B2	.	.	.
B3	.	.	.
B4	.1	.JA/BE	+ SIEGE CHAUFFANT
B5	.1	.VI/BA	+ MOTEUR ELAR
B6	.1	.JA	+ ARRET FIXE ELAR
B7	.2	.MA	ALIM LARC

91513

9

GÉNÉRALITÉS

Couleurs des fils

COULEURS AVEC ETAT ELECTRIQUE FONDAMENTAL

- Rouge : + 12 Volts avant contact.
Jaune : + 12 Volts après contact.
Bleu : Circuit veilleuse ou identificateurs.
Noir : Masse franche.

COULEURS DES AUTRES FILS ET DES CONNECTEURS

BA	BE	BJ	CY	GR	JA	MA	NO	OR	RG	SA	VE	VI
Blanc	Bleu	Beige	Cristal	Gris	Jaune	Marron	Noir	Orange	Rouge	Saumon	Vert	Violet

Cas particuliers :

- Le + démarreur, les masses intermittentes, les inversions de polarités ne sont pas des états électriques fondamentaux.
- Les appareils de protection (fusibles et thermiques) ne changent pas l'état électrique des fils.
- Les câblages livrés avec des appareils électriques ne suivent pas toujours ces règles.

Méthode de recherche des pannes

Une recherche de pannes électriques doit être «REFLECHIE» avant d'être «EXECUTEE» matériellement.
Connaître le principe de fonctionnement de l'élément en panne est «ABSOLUMENT NECESSAIRE».

ORDRE LOGIQUE DE DEPANNAGE

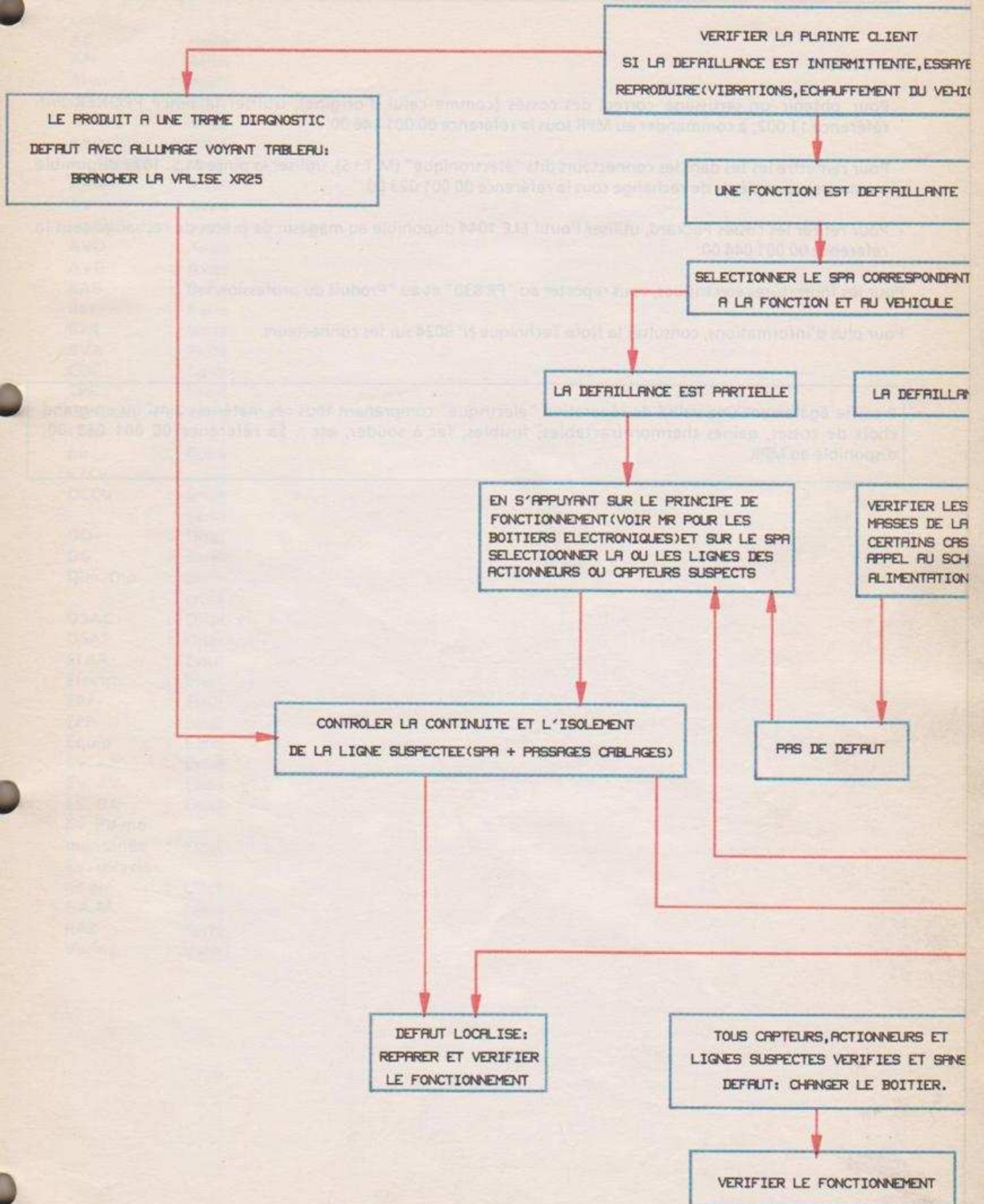
REFLEXION

- 1 - Vérifier si possible la plainte du client.
- 2 - Comprendre comment «ça marche» (schémas fonctionnels).
- 3 - Savoir où «ça se trouve» (schémas passage câblage).

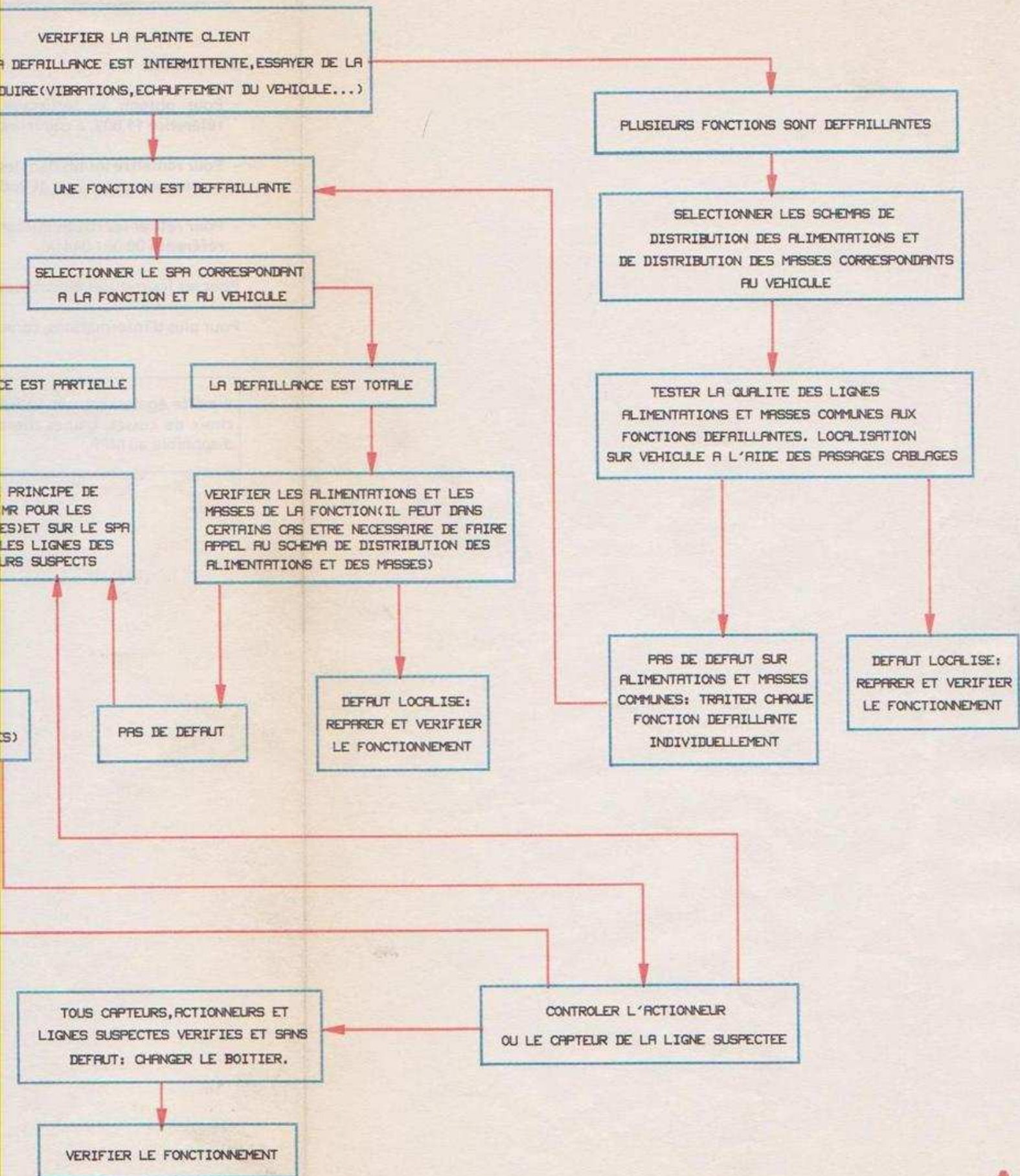
EXECUTION

- 4 - Localiser la panne.
- 5 - Remédier ou réparer.
- 6 - Vérifier le fonctionnement.

METHODE DE RECHERCHE DE PAN



METHODE DE RECHERCHE DE PANNES



ELECTRICITE Outillage

SERTISSAGE

- Pour obtenir un sertissage correct des cosses (comme celui d'origine), utiliser la pince PRONER Pn6 référence 11 002, à commander au MPR sous la référence 00 001 146 00.
- Pour remettre les fils dans les connecteurs dits "électronique" (M.T.I.S), utiliser la pince M.S. 1023 disponible au magasin des pièces de rechange sous la référence 00 001 023 00.
- Pour retirer les cosses Packard, utiliser l'outil ELE 1044 disponible au magasin de pièces de rechange sous la référence 00 001 044 00.

Pour les fournitures électriques, vous reporter au "PR 830" et au "Produit du professionnel".

Pour plus d'informations, consulter la Note Technique N° 8024 sur les connecteurs.

Il existe également une valise de réparation "électrique" comprenant tous ces matériels ainsi qu'un grand choix de cosses, gaines thermorétractables, fusibles, fer à souder, etc... Sa référence 00 001 068 00, disponible au MPR.

REPERTOIRE DES ABREVIATIONS

AE	: Auto-Ecole	F. ARD	: Feu arrière droit
AEI	: Allumage électronique intégral	F. ARG	: Feu arrière gauche
Alim	: Alimentation	F. BAR	: Feu brouillard arrière
All. cig.	: Allume-cigares	F. BAV	: Feu brouillard avant
+ APC	: + après contact	F. R	: Feu de recul
ARD	: Arrière droit	GFR	: Grand froid
AR fixe EV	: Arrêt fixe essuie-vitre	GMV	: Groupe motoventilateurs
ARG	: Arrière gauche	Hay	: Hayon
AV	: Avant	HP	: Haut-parleur
+ AVC	: + avant contact	Info	: Information
AVD	: Avant droit	LARC	: Lunette arrière dégivrante
AVG	: Avant gauche	LCD	: Affichage à cristaux liquides
BAE	: Boîte à eau (poutre de chauffage)	Lg. D	: Longeron droit
Bat.	: Batterie	LVE	: Lève-vitre électrique
BPA	: Boîte pont automatique	LV. LAR	: Lave-vitre lunette arrière
BVA	: Boîte de vitesses automatique	LV. AV	: Lave-vitre avant
CDE	: Commande	MOCOD 7	: Tableau de bord électronique
CPE	: Condamnation des portes électriques	Mot	: Moteur
CPKELN	: Complément pack électronique	Pav	: Pavillon
CTR		P. AVD	: Porte avant droite ou pied avant droit
ou	: Contacteur	P. AVG	: Porte avant gauche ou pied avant gauche
CTCR		PDB	: Planche de bord
DCCV	: Dispositif commande de chauffage et ventilation	Plaf	: Plafonnier
DD	: Direction à droite	Pneu	: Pneumatique
DG	: Direction à gauche	Proj	: Projecteur
Dim. Dip	: Diminution intensité des feux de croisement	Racc	: Raccordement
DSAC	: Dispositif de soufflage air chaud	Radia	: Radiateur
DSAF	: Dispositif de soufflage air froid	Rel	: Relais
ELAR	: Essuie-lunette arrière	Running	
Electro	: Electropneumatique	lights	: Feu de route (Norvège)
EPJ	: Essuie-projecteurs	Relais tachy	: Relais tachymétrique
EPP	: Eclairer plaque de police	+ S	: + servitude
Equip	: Equipement	T° air admis	: Température air admission
EV. AR	: Essuie-vitre arrière	Tempo	: Temporisateur
EV. AV.	: Essuie-vitre avant	T.I.R	: Télécommande infrarouge
EV. DA	: Electrovanne direction assistée	T.T.	: Tous types
EV. PV momentanée	: Essuie-vitre petite vitesse momentanée	TUP	: Témoin usure plaquettes frein
EV. recyclage air	: Electrovanne recyclage air	Warning	: Feux de détresse
F.A.M.	: Frein à main		
RAZ	: Remise à zéro		
Verlog	: Verrou logiciel		

FONCTIONS REPRESENTEES	N° PLANCHES
AMORTISSEMENT VARIABLE	1
ALARME	2
BOITE DE VITESSE AUTOMATIQUE (AD4)	3
ECLAIRAGE INTERIEUR	4
GROUPE MOTOVENTILATEUR DE REFROIDISSEMENT	5 6 7 8
INJECTION ELECTRONIQUE	9 10 11
LEVE VITRES ELECTRIQUE	12
PRE EQUIPEMENT RADIO TELEPHONE	13
RALENTI ACCELERE BVA4	14
REGULATEUR DE VITESSE	15
SIEGES CHAUFFANTS	16
TOIT OUVRANT	17
VERROU LOGICIEL	18 19 20

REPERTOIRE DES ORGANES

1 Boîtier auto école	55 Relais phares escamotables	149 Capteur point mort haut
2 Sectionneur batterie	56 Contact reostat éclairage	150 Capteur roue arrière droite
3 Tachygraphe	57 Relais groupe motoventilateur par unité centrale d'accessoires (UCA)	151 Capteur roue arrière gauche
4 Inverseur condamnation porte droite	58 Contact de fin de course	152 Capteur roue avant droite
5 Inverseur condamnation porte gauche	101 Allume cigares	153 Capteur roue avant gauche
6 Module électronique groupe moto-ventilateurs CA	102 Allumeur	154 Contacteur de coffre
7 Boîtier résistance pilotage module	103 Alternateur	155 Contacteur feux de recul
8 Capteur de pression de ligne (BVA)	104 Antivol	156 Contacteur frein à main
9 Electrovanne limiteur de couple	105 Avertisseur électromagnétique	157 Contacteur pédale de frein
10 Contacteur 1ère	106 Avertisseur électropneumatique	158 Contacteur pleine charge
11 Contacteur de crabotage	107 Batterie	159 Contacteur pied levé
12 Relais masse code feux de jour	108 Bobine allumage	160 Contacteur de stop
13 Interrupteur suppression d'alerte	109 Boîtier ordinateur de bord	161 Contacteur vide-poches
14 Contacteur verrouillage portes arrière	110 Boîtier groupe pression freinage	162 Debimètre
15 Témoin verrouillage portes arrière	111 Boîtier assistance allumage	163 Démarreur
16 Relais électrovanne avance pompe injection (KSB)	112 Boîtier cadenceur arrière	164 Dispositif de soufflage air froid
17 Thermocontact électrovanne avance pompe injection (KSB)	113 Boîtier cadenceur avant	165 Eclairer de coffre
18 Sonde température d'air soufflé	114 Boîtier atténuateur feux de croisement	166 Eclairer plaque de police droit
19 Thermostat électronique	115 Boîtier régulation groupe électro-pompe	167 Eclairer plaque de police gauche
20 Eclairer cendrier avant	116 Boîtier temporisateur lave-projecteurs	168 Eclairer vide-poches
21 Diode de visualisation alarme	117 Buzzer oubli éclairage	169 Electrovanne recyclage des gaz
22 Equilibreur de hayon	118 Calculateur ABS	170 Electrovanne direction assistée
23 Relais de décodage des ouvrants	119 Calculateur boîte de vitesses automatique	171 Embrayage conditionnement air
24 Capteur d'accélération transversale (ABS)	120 Calculateur injection	172 Feu arrière droit
25 Moteur d'ouverture porte droite	121 Commande feu de brouillard arrière	173 Feu arrière gauche
26 Moteur d'ouverture porte gauche	122 Commande feux de brouillard avant	174 Feu brouillard arrière droit
27 Relais de non fonctionnement des moto-ventilateurs de refroidissement compartiment moteur	123 Commande de condamnation électrique des portes	175 Feu brouillard arrière gauche
28 Relais de serrure droite	124 Commande de chauffage	176 Feu brouillard avant droit
29 Relais de serrure gauche	125 Commande feux de détresse	177 Feu brouillard avant gauche
30 Diode témoin des ouvrants	126 Commande de dispositif de soufflage air froid	178 Feuillure arrière droite
31 Diode de feu de brouillard arrière	127 Commande essuie lunette arrière	179 Feuillure arrière gauche
32 Diode de canister	128 Commande lunette arrière dégivrante	180 Feuillure conducteur
33 Relais temporisateur boîtier électronique jauge carburant	129 Commande lois de passage	181 Feuillure passager
34 Feux de toit	130 Commande lève vitre électrique arrière droit	182 Feu de recul droit
35 Capteur de niveau (assiette)	131 Commande lève vitre électrique arrière gauche	183 Feu de recul gauche
36 Groupe compresseur correction d'assiette	132 Commande lève vitre électrique conducteur	184 Feu de position droit
37 Boîtier unité centrale d'accessoires	133 Commande lève vitre électrique passager	185 Feu de position gauche
38 Boîtier électronique phares escamotables	134 Commande rétroviseur électrique	186 Groupe électropompe direction assistée
39 Moteur phare escamotable droit	135 Commande verrouillage lève-vite arrière	187 Pulseur chauffage
40 Moteur phare escamotable gauche	136 Commande volet départ	188 Groupe motoventilateur de refroidissement
41 Calculateur correction d'assiette	137 Centrale clignotante	189 Haut parleur arrière droit
42 Calculateur pilotage électrovanne recyclage des gaz	138 Condamnation électrique porte arrière droite	190 Haut parleur arrière gauche
43 Témoin démarrage à froid	139 Condamnation électrique porte arrière gauche	191 Haut parleur porte avant droite
44 Témoin sièges chauffants	140 Condamnation électrique porte conducteur	192 Haut parleur porte avant gauche
45 Boîtier électronique de pilotage de démarrage à froid	141 Condamnation électrique porte passager	193 Injecteur 1
46 Electrovanne départ à froid (admission gazole)	142 Condamnation électrique porte coffre	194 Injecteur 2
47 Boîtier électronique niveau d'huile	143 Capteur mini lave vitre	195 Injecteur 3
48 Projecteur feu de route droit	144 Capteur mini liquide de refroidissement	196 Injecteur 4
49 Projecteur feu de route gauche	145 Combiné essuie lave vitre	197 Injecteur 5
50 Projecteur feu de croisement droit	146 Détecteur cliquetis	198 Injecteur 6
51 Projecteur feu de croisement gauche	147 Capteur pression atmosphérique	199 Jauge à carburant
52 Clé électronique d'alarme (jack)	148 Capteur pression huile	200 Lunette arrière dégivrante
53 Diode groupe motoventilateur de refroidissement		201 Lève-vitre arrière droit
54 Filtre moteur essuie vitre (radio)		202 Lève-vitre arrière gauche
		203 Lève-vitre conducteur
		204 Lève-vitre passager
		205 Manocontact
		206 Manocontact tri-fonction conditionnement d'air
		207 Mini liquide de frein
		208 Module allumage électronique intégral
		209 Monomanette
		210 Montre
		211 Moteur essuie vitre arrière

REPERTOIRE DES ORGANES (suite)

- | | | |
|--|---|---|
| 212 Moteur essuie vitre avant | 276 Boîtier commande lève-vitre impulsionnel | 333 Contact ceinture |
| 213 Plafonnier avant | 277 Boîtier défaillance des filaments | 334 Disjoncteur thermique |
| 214 Plafonnier arrière droit | 278 Capteur de cliquetis n° 2 | 335 Relais 1ère vitesse groupe motoventilateur |
| 215 Plafonnier arrière gauche | 279 Relais anti percolation | 336 Relais 2ème vitesse groupe motoventilateur |
| 216 Plaquette de frein avant droit | 280 Relais coupure allumage électronique intégral | 337 Relais 3ème vitesse groupe motoventilateur |
| 217 Plaquette de frein avant gauche | 281 Relais feux de croisement | 338 Régulateur pressostat turbo |
| 218 Pompe à carburant | 282 Condamnation électrique trappe carburant | 339 Injecteur départ à froid |
| 219 Pompe lave-projecteurs | 283 Pompe carburant additionnelle | 340 Thermocontact temporisé |
| 220 Pompe lave-vitre arrière | 284 Moteur essuie projecteur droit | 341 Vanne régulation ralenti |
| 221 Pompe lave-vitre avant | 285 Moteur essuie projecteur gauche | 342 Pressostat sécurité turbo |
| 222 Potentiomètre papillon | 286 Commande lave-vitre arrière | 343 Capteur température huile |
| 223 Potentiomètre ralenti | 287 Relais bobine ballast | 344 Pompe pneumatique régulateur |
| 224 Pressostat direction assistée | 288 Relais principal feux de jour | 345 Electrovanne sécurité régulateur |
| 225 Prise diagnostic | 289 Relais veilleuse feux de jour | 346 Electrovanne pompe régulateur |
| 226 Projecteur droit | 290 Relais code feux de jour | 347 Alimentation auto radio |
| 227 Projecteur gauche | 291 Electrovanne carburateur | 348 Platine supérieure commande lève-vitre impulsionnel |
| 228 Régulateur de ralenti | 292 Relais rhéostat éclairage | 349 Distributeur allumage |
| 229 Relais avertisseur sonore | 293 Alimentation générale | 350 Plaquette de frein arrière gauche |
| 230 Relais feu de brouillard arrière | 294 Boîtier temporisateur lunette arrière dégivrante | 351 Plaquette de frein arrière droit |
| 231 Relais feux de brouillard avant | 295 Blocs témoins | 352 Moteur 1 dossier avant gauche |
| 232 Relais de démarrage | 296 Relais shunt feux de brouillard | 353 Moteur 2 dossier avant gauche |
| 233 Relais dispositif de soufflage air froid | 297 Shunt feux de brouillard avant | 354 Moteur réhausse siège avant gauche |
| 234 Relais groupe motoventilateur | 298 Dispositif de chauffage | 355 Moteur assise siège avant gauche |
| 235 Relais lunette arrière dégivrante | 299 Platine de servitude | 356 Moteur 1 dossier avant droit |
| 236 Relais pompe carburant | 300 Plafonnier traverse arrière | 357 Moteur 2 dossier avant droit |
| 237 Relais projecteurs doubles | 301 Relais groupe électropompe ABS | 358 Moteur réhausse avant droit |
| 238 Relais verrouillage injection | 302 Relais direction assistance variable | 359 Moteur assise avant droit |
| 239 Rétroviseur électrique conducteur | 303 Eclaireur sélecteur boîte de vitesses automatique | 360 Commande synthèse parole |
| 240 Rétroviseur électrique passager | 304 Toit ouvrant | 361 Groupe hydraulique ABS |
| 241 Rhéostat ou shunt éclairage | 305 Electrovanne correction d'avance | 362 Plaques à bornes + batterie |
| 242 Sonde oxygène | 306 Thermocontact correction d'avance | 363 Boîtier synthèse parole |
| 243 Sonde de niveau d'huile | 307 Shunt masse platine de servitudes | 364 Haut-parleur synthèse parole |
| 244 Capteur de température eau | 308 Boîtier temporisateur de dégazage | 365 Haut-parleur tweeter droit |
| 245 Sonde de température extérieure | 309 Buzzer multifonctions | 366 Haut-parleur tweeter gauche |
| 246 Stop électrique | 310 Module de puissance injection | 367 Contacteur droit capot avant |
| 247 Tableau de bord | 311 Boîtier temporisateur plafonnier | 368 Contacteur gauche capot avant |
| 248 Thermocontact groupe motoventilateur | 312 Relais coupe consommation | 369 Pompe à eau paliers turbo |
| 249 Transmetteur infrarouge | 313 Relais tachymétrique | 370 Résistance atténuateur feux de croisement |
| 250 Capteur de vitesses | 314 Relais essuie projecteurs | 371 Absorbeur vapeurs essence |
| 251 Thermocontact bi-fonction eau | 315 Relais 2ème vitesse essuie-vitre | 372 Boîtier ouverture/fermeture coffre |
| 252 Filtre radio téléphone | 316 Relais 4° allumage | 373 Boîtier régulateur de vitesses |
| 253 Haut parleur avant droit | 317 Commande toit ouvrant | 374 Commande réglage dossier avant gauche |
| 254 Haut parleur avant gauche | 318 Résistance pied carburateur | 375 Commande réglage dossier avant droit |
| 255 Feu clignotant droit | 319 Tableau commande conditionnement air | 376 Commande réglage siège avant gauche |
| 256 Feu clignotant gauche | 320 Groupe motoventilateur base/air conditionné | 377 Commande réglage siège avant droit |
| 257 Boîtier préchauffage | 321 Résistance groupe motoventilateur conditionnement air | 378 Commande réglage réhaussé siège avant gauche |
| 258 Bougies préchauffage | 322 Diode conditionnement air direction assistée | 379 Relais ralenti accéléré |
| 259 Thermocontact | 323 Diode électrovanne conditionnement air direction assistée | 380 Boîtier conversion ordinateur de bord |
| 260 Boîtier fusibles | 324 Relais de survitesse | 381 Carburateur |
| 261 Radio | 325 Commande satellite radio | 382 Relais collecteur admission |
| 262 Groupe motoventilateur de refroidissement CA | 326 Avertisseur de survitesse | 383 Thermocontact collecteur admission |
| 263 Commande essuie-lave lunette arrière | 327 Boîtier électronique jauge carburant | 384 Réchauffeur collecteur |
| 264 Boîtier temporisateur condamnation électrique des portes | 328 Plafonnier avant gauche | 385 Siège chauffant conducteur |
| 265 Console plafonnier spot | 329 Plafonnier avant droit | 386 Siège chauffant passager |
| 266 Contacteur pied levé pleine charge | 330 Allume-cigares arrière | 387 Capteur de pression huile 2 bars |
| 267 Répétiteur droit | 331 Commande régulateur de vitesse | 388 Contacteur témoin 4 x 4 |
| 268 Répétiteur gauche | 332 Commande impulsionnelle lève-vitre | 389 Haut-parleur central |
| 269 Coupeur de ralenti | | 390 Shunt feu de brouillard arrière |
| 270 Thermocontact 8° | | 391 Boîtier cadenceur arrière |
| 271 Thermistance | | |
| 272 Capteur température air | | |
| 273 Capteur seuil de vitesse | | |
| 274 Electrovanne conditionnement air | | |
| 275 Temporisateur pompe carburant additionnelle | | |

REPERTOIRE DES ORGANES (suite)

392	Commande défilement ordinateur de bord (ADAC)	445	Résistance ballast pompe à essence	506	Prise accessoires
393	Electrovanne conditionnement d'air / direction assistée	446	Eclaireur commande réglage projecteurs	507	Commande feux de brouillard avant, arrière, détresse
394	Antenne électrique	447	Relais interrupteur feu de brouillard arrière	508	Eclaireur coffre droit
395	Contacteur stop boîte de vitesses automatique	448	Plaque raccord après contact	509	Eclaireur coffre gauche
396	Contacteur pied appuyé	449	Résistance réchauffage gazole	510	Capteurs siège mémorisé
397	Groupe motoventilateur antipercolation	450	Relais réchauffage gazole	511	Commande centrale plafonniers
398	Electrovanne recyclage des gaz échappement	451	Thermocontact réchauffeur gazole	512	Commande spot
399	Relais antipollution	452	Boîtier détecteur périmétrique	513	Commande gonflage sièges ergonomiques
400	Diode incitation fiscale	453	Boîtier détecteur volumétrique	514	Pompe gonflage sièges ergonomiques
401	Electrovanne incitation fiscale	454	Emetteur/récepteur volumétrique	515	Boîtier mémoire sièges
402	Thermocontact huile	455	Diode electrovanne anti-pollution	516	Boîtier de mémorisation sièges
403	Avertisseur électromagnétique secondaire	456	Relais ballast pompe à essence	517	Clavier de commande et mémorisation siège
404	Electrovanne d'avance pompe injection	457	Contacteur 1er cran	518	Générateur impulsion
405	Contacteur levier de charge	458	Feu de brouillard arrière et de recul	519	Eclaireur champ/porte avant gauche
406	Thermocontact préchauffage	459	Temporisateur essuie lunette arrière	520	Eclaireur champ/porte avant droit
407	Commande volet recyclage air	460	Contacteur pont arrière	521	Eclaireur champ/porte arrière droit
408	Sonde évaporateur	461	Relais protection surtension ABS	522	Eclaireur champ/porte arrière gauche
409	Relais groupe électropompe direction assistée	462	Eclaireur plaque de police hayon	523	Eclaireur porte conducteur
410	Relais coupure ralenti	463	Eclaireur custode	524	Eclaireur porte passager
411	Pressostat conditionnement air	464	Commutateur éclaireur plafonnier	525	Eclaireur porte arrière droite
412	Electrovanne de ralenti accéléré	465	Temporisateur pompe à eau paliers turbo	526	Eclaireur porte arrière gauche
413	Boîtier identificateur sièges chauffants	466	Boîtier shunts	527	Commande conducteur lève-vitre arrière gauche
414	Sonde eau dans gazole	467	Relais feux de croisement/position	528	Commande conducteur lève-vitre arrière droit
415	Electrovanne essuie-projecteurs	468	Diode feux de croisement auto-école	529	Plafonnier central
416	Condensateur coupeur de ralenti	469	Boîtier commande moniteur	530	Contacteur de stop régulateur vitesse
417	Relais recyclage conditionnement air	470	Relais grande vitesse essuie-vitre auto-école	531	Contacteur embrayage régulateur vitesse
418	Ventilateur sonde température habitacle	471	Relais commande lève-vitre électrique	532	Commande conducteur lève-vitre passager avant
419	Boîtier de contrôle conditionnement air	472	Relais coupure radio	533	Commande correcteur assiette
420	Volet de mixage	473	Commande test synthèse parole	534	Commande suspension pilotée
421	Contacteur pédale embrayage	474	Relais commande compresseur conditionnement air	535	Témoin loi de passage
422	Contacteur 1 régulateur de vitesses sous volant	475	Moteur recyclage	536	Prise jack pour casques
423	Contacteur 2 régulateur de vitesses sous volant	476	Boîte transmission intégrale	537	Moteur correction projecteur gauche
424	Relais sur-régime régulateur de vitesses	477	Contacteur 1ère	538	Moteur correction projecteur droit
425	Platine ABS	478	Pompe accélérateur chauffage	539	Contacteur éclaireur compartiment moteur
426	Electrovanne commande ouverture/turbo	479	Thermocontact accélérateur chauffage	540	Moteur direction assistée variable
427	Boîtier alarme	480	Sonde extracteur air chaud	541	Miroir de courtoisie éclairant
428	Relais principal ABS Bosch	481	Extracteur air chaud	542	Calculateur correction assiette
429	Relais auxiliaire ABS Bosch	482	Electrovanne crabotage	543	Calculateur amortissement variable
430	Boîtier diode ABS Bosch	483	Capteur d'accélération	544	Relais groupe correction assiette
431	Commande initialisation ordinateur de bord	484	Electrovanne transmission 4 x 4	545	Relais sécurité correction assiette
432	Electrovanne principale ABS	485	Contacteur multifonctions	546	Groupe moto-compresseur correction assiette
433	Boîtier détection alarme	486	Contacteur ceinture passager	547	Electrovanne amortisseur arrière gauche
434	Pressostat de coupure ABS	487	Electrovanne enrichisseur	548	Electrovanne amortisseur arrière droit
435	Bloc électrovalve ABS	488	Thermocontact enrichisseur	549	Electrovanne amortisseur avant gauche
436	Commande régulation turbo	489	Contacteur 1er cran arrière gauche	550	Electrovanne amortisseur avant droit
437	Réchauffeur boîtier papillon	490	Contacteur 1er cran avant droit	551	Capteur niveau véhicule avant droit
438	Contacteur capot moteur	491	Contacteur 1er cran avant gauche	552	Capteur niveau véhicule avant gauche
439	Relais calculateur ABS	492	Radio téléphone	553	Capteur niveau véhicule arrière droit
440	Commande siège chauffant	493	Siège arrière gauche	554	Capteur niveau véhicule arrière gauche
441	Boîte de vitesses automatique	494	Siège arrière droit	555	Electrovalves correction assiette
442	Sirène alarme auto alimentée	495	Siège avant droit	556	Contacteur position hayon
443	Electro-pilote boîte de vitesses automatique	496	Siège avant gauche	557	Moteur assistance fermeture hayon
444	Spot de lecture	497	Accéléromètre ABS 4 x 4	558	Interrupteur marche/arrêt fermeture hayon
		498	Accéléromètre vertical		
		499	Accéléromètre longitudinal		
		500	Accéléromètre transversal		
		501	Boîtier mémorisation sièges et rétroviseurs		
		502	Boîtier électronique direction variable		
		503	Boîtier électronique décodeur		
		504	Spot de lecture arrière droit		
		505	Spot de lecture arrière gauche		

REPERTOIRE DES ORGANES (suite)

559 Boîtier assistance fermeture hayon	593 Relais de sécurité direction assistance variable	625 Dossier siège arrière gauche
560 Contacteur ouverture hayon	594 Diode voyant température pot catalytique	626 Combine éclairer sélecteur BVA
561 Compresseur avertisseur sonore	595 Relais autorisation groupe électro-pompe	627 Marche/arrêt régulateur de vitesse
562 Commande réglage projecteurs	596 Diode de séparation ABS	628 Capteur de vitesse direction assistance variable
563 Groupe motoventilateur de refroidissement échangeur air/huile	597 Boîtier fusible moteur	629 Relais dégivrage pare-brise droit
564 Relais groupe motoventilateur de refroidissement échangeur air/huile	598 Electrovanne réduction de couple	630 Pare-brise électrique droit
565 Boîtier papillon	599 Relais maintien pompe à eau	631 Module de température extérieure
566 Thermocontact temporisateur antipercolation	600 Moteur aérotherme	632 Bougies de préchauffage 1 et 3
567 Pompe à eau électrique	601 Thermocontact eau aérotherme	633 Bougies de préchauffage 2 et 4
568 Temporisateur pompe à eau électrique	602 Relais feux de marche arrière	634 Capteur embrayage
569 Rétro contact BVA4	603 Commande réglage colonne direction mémorisée	635 Temporisateur interdiction compresseur CA
572 Diode direction assistée	604 Moteur colonne direction mémorisée	636 Diode de séparation stop
573 Relais de maintien temporisateur	605 Relais autorisation réchauffage pied carburateur	637 Diode de séparation stop/embrayage
574 Diode pompe à eau électrique	606 Relais réchauffage pied carburateur	638 Relais buzzer/témoin auto-école
575 Connecteur pour réglage moteur	607 Thermocontact réchauffage pied de carburateur	639 Feu stop surélevé
576 Relais autorisation anti-percolation	608 Sonde GMV antipercolateur	640 Relais assistance au relais de démarrage
577 Boîtier électronique radio téléphone	609 Boîtier électronique température eau	641 Diode de séparation refroidissement/temps
579 Contacteur électrovanne recyclage des gaz	610 Contacteur diagnostique ABS	642 Diode de séparation CA/préchauffage diesel
580 Relais autorisation pompe à eau paliers turbo	611 Pare-brise électrique gauche	643 Résistance antipercolation
581 Diode de séparation conditionnement air/pompe à eau	612 Relais dégivrage pare-brise gauche	644 Calculateur suspension pilotée
582 Thermocontact pompe à eau	613 Boîtier de commande dégivrage pare-brise	645 Boîtier interconnection habitacle
583 Capteur angle volant	614 Boîtier de commande lève vitre électrique/impulsionnel	646 Relais pare-brise chauffant
584 Relais embrayage compresseur conditionnement air	615 Commande siège chauffant conducteur	647 Pare-brise chauffant
585 Capteur pression pneumatique	616 Commande siège chauffant passager	648 Diode injection
586 Interrupteur détresse	617 Résistance atténuation	649 Moteur pas à pas
587 Accélérateur longitudinal ABS	620 Potentiomètre papillon double	650 Relais voyant sièges chauffants
588 Eclairer miroir courtoisie conducteur	623 Electrovanne dégazage	651 Tableau
589 Pompe à injection	624 Dossier siège arrière droit	652 Relais pilotage climatisation par BVA
590 Interrupteur alarme		653 Combine montre/température extérieure/affichage radio téléphone
591 Sonde température pot catalytique		654 Clef alarme et clef verrou matériel
592 Boîtier électronique de température pot catalytique		684 Lecteur laser
		686 Relais d'électrovanne direction assistée
		687 Boîtier diodes

LISTE DES RACCORDEMENTS

R1 Planche de bord/arrière droit	R24 Moteur/injection	R48 Face avant/masse gauche
R2 Planche de bord/arrière gauche	R25 Moteur/lancement positif	R49 Arrière droit/masse arrière droite
R3 Planche de bord/porte conducteur	R26 Moteur/masse moteur	R50 Arrière droit/masse arrière gauche
R4 Planche de bord/porte passager	R27 Moteur/longeron droit	R51 Moteur/masse moteur
R5 Planche de bord/poutre de chauffage	R28 Moteur/longeron gauche	R52 Carrosserie/masse moteur
R6 Planche de bord/pontet	R29 Moteur/anti-percolation	R53 Carrosserie/masse carrosserie
R7 Planche de bord/radio	R30 Pontet/siège avant droit	R54 Poutre de chauffage/boîte de vitesses manuelle
R8 Planche de bord/pavillon droit	R31 Pontet/siège avant gauche	R55 Contacteur fermeture capot/poutre de chauffage
R9 Planche de bord/face avant	R32 Face avant/essuie-lave projecteurs	R56 Capot/moteur
R10 Planche de bord/longeron droit	R33 Face avant/bouclier	R57 Soubassement/planche de bord
R11 Planche de bord/longeron gauche	R34 Moteur/planche de bord	R58 Groupe motoventilateur / longeron droit
R12 Arrière droit/porte arrière droite	R35 Pedalier/planche de bord	R59 Groupe motoventilateur/injection
R13 Arrière gauche/porte arrière gauche	R36 ABS/planche de bord	R60 ABS/longeron droit
R14 Arrière droit/hayon droit	R37 Moteur/injection	R61 Régulateur de vitesses/longeron droit
R15 Arrière gauche/hayon gauche	R38 Planche de bord/pavillon gauche	R62 Injection/régulation moteur
R16 Arrière gauche/traverse arrière	R39 Arrière gauche/traverse arrière	R63 Longeron gauche/injection
R17 Poutre de chauffage/moteur	R40 Arrière droit/traverse arrière	R64 Injection/platine BVA
R18 Poutre de chauffage/lancement positif	R41 Traverse arrière/hayon	R65 Injection/poutre de chauffage
R19 Poutre de chauffage/masse moteur	R42 Face avant/répétiteur droit	R66 Injection/longeron droit
R20 Moteur/allumage	R43 Face avant/répétiteur gauche	R67 Avant moteur/moteur
R21 Moteur/groupe motoventilateur	R44 Planche de bord/masse droite	R68 Injection/thermosondes
R22 Moteur/boîte de vitesses automatique	R45 Planche de bord/masse gauche	
R23 Moteur/anti-pollution	R46 Moteur/masse carrosserie	
	R47 Face avant/masse droite	

LISTE DES RACCORDEMENTS (suite)

R69 Carrosserie/ABS	R118 Arrière droit/carrosserie	R167 Poutre de chauffage/allumage
R70 Injection/pompe à eau paliers turbo	R119 Avant gauche/alarme toit ouvrant	R168 Moteur/feux arrière
R71 Régulateur de vitesses/poutre de chauffage	R120 Cloison chauffage/alarme taxi	R169 Feux arrière/compensateur
R72 Planche de bord/antenne électrique	R121 Avant droit/toit ouvrant	R170 Feux arrière/éclaireurs plaque de police
R73 Groupe motoventilateur / additionnel allumage électronique intégral	R122 Planche de bord/feux de brouillard	R171 Frein à main/poutre de chauffage
R74 Moteur/bi-fonction huile	R123 Pontet/radio	R172 Lave-vitre/planche de bord
R75 Masse groupe motoventilateur/ groupe motoventilateur	R124 Planche de bord/shunt auto-radio	R173 Planche de bord/pupitre
R76 Répétiteur latéral gauche/ projecteur gauche	R125 Auto-radio/shunt auto-radio	R174 Poutre de chauffage/radio
R77 Répétiteur latéral droit/projecteur droit	R126 Groupe motoventilateur/relais coupure conditionnement air	R175 Poutre de chauffage/intermédiaire boîte de vitesses automatique
R78 Projecteur additionnel/ longeron gauche	R127 Injection/relais coupure conditionnement air	R176 Planche de bord/vidé-poches
R79 Injecteurs/injection	R128 Carrosserie/masse groupe motoventilateur	R177 Arrière gauche/intermédiaire poutre de chauffage
R80 Poutre de chauffage/ABS	R129 Carrosserie/compresseur avertisseur	R178 Intermédiaire poutre de chauffage/porte de coffre
R81 Poutre de chauffage/longeron gauche	R130 Longeron gauche / compresseur avertisseur	R179 ABS/aile avant gauche
R82 Moteur/conditionnement air	R131 Cablage moteur / compresseur avertisseur	R180 Habitacle/commande direction assistée et suspension pilotée
R83 Projecteur additionnel/longeron droit	R132 Planche de bord/feux de jour	R181 Habitacle/pédalier
R84 Injection habitacle/injection moteur	R133 Avant gauche/électrovanne canister	R182 Habitacle/radio
R85 Moteur/feux de recul	R134 Planche de bord/additionnel remorque	R183 Habitacle/ABS
R86 Poutre de chauffage/bobine ballast	R135 Additif arrière droit/planche de bord	R184 Réglage enrichisseur ralenti/moteur
R87 Poutre de chauffage/essuie-projecteurs	R136 Porte arrière gauche/additif arrière droit	R185 Eclaireurs plaque de police/intermédiaire plaque de police
R88 Longeron gauche/diode starter	R137 Porte arrière droite/additif arrière droit	R186 Planche de bord/intermédiaire feux de brouillard avant
R89 Planche de bord/usure plaquettes de freins	R138 Poutre de chauffage/ABS	R187 Habitacle/plafonnier central
R90 Poutre de chauffage/injection habitacle	R139 Moteur/ABS	R188 Carburateur/moteur
R91 Poutre de chauffage/chauffage	R140 Platine boîte de vitesses automatique/boîte de vitesses automatique	R189 Bouclier/aile avant gauche
R92 Poutre de chauffage/pulseur	R141 Plafonnier/avant moteur	R190 Aile AVD/régulateur de vitesse
R93 Poutre de chauffage/conditionnement air	R142 Moteur/pompe injection diesel	R191 Avant/lave projecteurs
R94 Poutre de chauffage/relais bobine ballast	R143 Répétiteur latéral droit/longeron droit	R192 Intermédiaire GMV antipercolation / moteur
R95 Poutre de chauffage/boîte de vitesses automatique	R144 Répétiteur latéral gauche/longeron gauche	R193 Intermédiaire porte de coffre/ARD
R96 Arrière droit/pompe à essence auxiliaire	R145 Platine boîte de vitesses automatique/bobine ballast	R194 Pompe carburant additif/ARD
R97 Poutre de chauffage/lave-vitre avant	R146 Planche de bord/sièges avant	R197 Interrupteurs commande sièges chauffants/planche de bord
R98 Longeron droit/essuie lave-projecteurs	R147 Bouclier/aile avant gauche	R199 Traverse avant/aile droite
R99 Planche de bord/chauffage	R148 Groupe motoventilateur/aile avant gauche	R200 Hayon/assistance hayon
R100 ABS/longeron gauche	R149 Moteur/aile avant gauche	R201 Habitacle/éclaireur boîte à gants
R101 Longeron droit/projecteur droit	R150 Habitacle/aile avant gauche	R202 ARD/intermédiaire stop surélevé
R102 Longeron gauche/projecteur gauche	R151 Moteur/aile avant droite	R203 Habitacle/allume cigares
R103 Porte de coffre/commande porte de coffre	R152 Habitacle/aile avant droite	R204 Moteur/shunt sonde lambda
R104 Poutre de chauffage/bobine allumage	R153 Habitacle/porte conducteur	R205 Shunt pompe lave phares/traverse AV
R105 Shunt lunette arrière dégivrante/carrosserie	R154 Habitacle/porte passager	R206 Habitacle/éclaireur capot moteur
R106 Avant moteur/bouclier	R155 Habitacle/porte arrière gauche	R207 Projecteur gauche/projecteur additionnel
R107 Planche de bord/avant moteur	R156 Habitacle/porte arrière droite	R208 Aile avant gauche/pare-brise électrique
R108 Planche de bord/console	R157 Habitacle/hayon	R210 Planche de bord/bouclier
R109 Arrière droit/éclaireur plaque	R158 Habitacle/pavillon droit	R211 Pédalier/poutre de chauffage
R110 Moteur/additif avant moteur	R159 Habitacle/pontet	R212 Moteur/monobloc
R111 Planche de bord/additif avant moteur	R160 Intermédiaire boîte de vitesses automatique/injection	R213 Capteur de vitesse direction assistance variable/habitacle
R112 Avant moteur/carrosserie	R161 Injection/échangeur air huile	R214 Pontet/intermédiaire pontet
R113 Cablage masse moteur batterie carrosserie/carrosserie	R162 Siège mémorisé/capteurs	R215 Intermédiaire pontet / sièges chauffants
R114 Cablage masse moteur batterie carrosserie/moteur	R163 Injection/intermédiaire contacteur papillon	R217 Intermédiaire jauge carburant/habitacle
R115 Moteur/cablage moteur	R164 Groupe motoventilateur/planche de bord	R900 Planche de bord/poutre de chauffage additionnel
R116 Moteur/pompe à essence	R165 Groupe motoventilateur / pompe à essence	RA Avant moteur/plancher
R117 Arrière droit/porte arrière gauche	R166 Moteur/usure plaquettes de freins	RB Avant moteur/contacteur crabotage
		RC Avant moteur/lave-phares

LISTE DES RACCORDEMENTS (SUITE)

RD	Avant moteur/atténuateur feux de croisement	RI	Longeron gauche/câblage électrovanne cannister	RQ	Habitacle/moteur
RE	Planche de bord/groupe moto-ventilateur	RJ	Longeron droit/additionnel alarme	RS	Face avant/projecteur droit
RF	Tableau de commande/groupe moto-ventilateur	RK	Planche de bord/alarme	RT	Face avant/projecteur gauche
RG	Télécommande infrarouge/câblage additionnel alarme	RL	Calculateur correction d'assiette/groupe compresseur	RU	Moteur/Alternateur
RH	Moteur/électrovanne avance pompe injection (KSB)	RM	Planche de bord/câblage additionnel habitacle droit (correction assiette)	RV	Pompe carburant/jauge carburant
		RN	Arrière gauche/intermédiaire 3 ^{ème}	RW	Habitacle droit/trappe carburant
		RP	Habitacle/injection feu stop	RX	Compartiment moteur/intermédiaire plaquettes frein droit
				RY	Compartiment moteur/intermédiaire plaquettes frein gauche

LISTE DES MASSES

M1	Masse avant droite	M21	Masse électronique survance AEI	MS	Masse support groupe électropompe
M2	Masse avant gauche	MAA	Masse électrique boîtier calculateur	MT	Masse électrique radio
M3	Masse boîte de vitesses	MA	Masse électrique AVD	MU	Masse grillage
M4	Masse carrosserie	MB	Masse électrique AVG	MV	Masse audio
M5	Masse hayon	MC	Masse BVA	MW	Masse électrique face avant
M6	Masse feu arrière droit	MD	Masse électrique tablette AR	MX	Masse radio téléphone
M7	Masse feu arrière gauche	ME	Masse carrosserie	MY	Masse électrique coffre AR
M8	Masse injection	MF	Masse électrique ARD	MZ	Masse électrique jupe ARG
M9	Masse pied avant droit	MG	Masse électrique ARG	NA	Masse électronique pied AVD
M10	Masse pied avant gauche	MH	Masse électrique moteur	NB	Masse électronique poutre de chauffage
M11	Masse planche de bord	MJ	Masse électrique pied AVD	NC	Masse électronique pied AVG
M12	Masse support de direction	MK	Masse pied électrique pied AVG	ND	Masse électronique ABS
M13	Masse pontet	ML	Masse électrique batterie	NE	Masse électronique ARG
M14	Masse fixation avertisseur sonore	MM	Masse électrique support direction	NF	Masse électronique moteur
M15	Masse poutre de chauffage	MN	Masse électrique pontet	NJ	Masse électronique pied AVD
M16	Masse moteur/caisse	MP	Masse électrique support avertisseur	NQ	Masse électronique poutre de chauffage
M17	Masse caisse/moteur	MQ	Masse électrique poutre de chauffage	NR	Masse électronique moteur
M18	Masse ABS	MR	Masse électronique BV		
M19	Masse électronique ABS				
M20	Masse lunette arrière dégivrante				

SPA

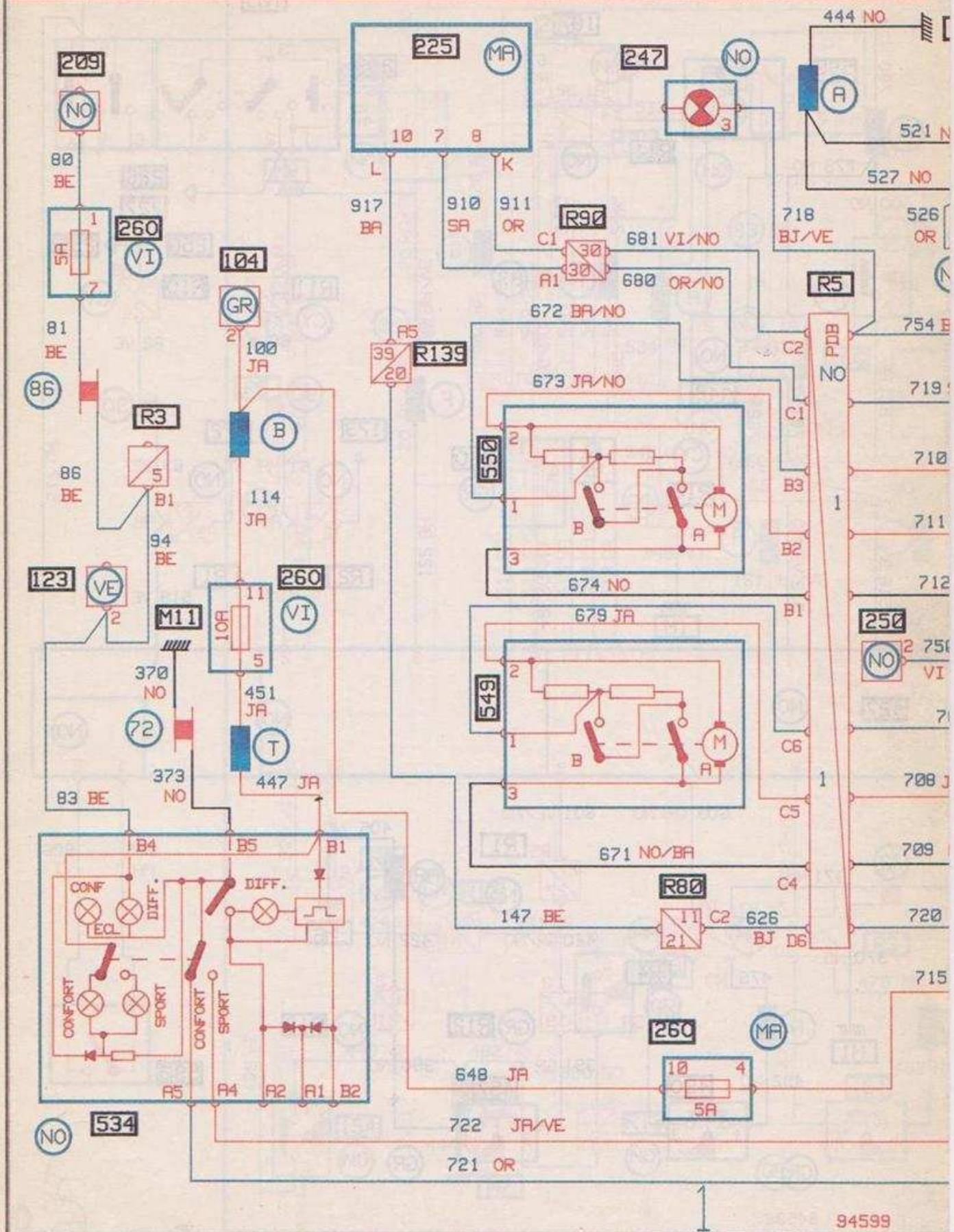
TYPE: L 4X4 EQUIP:
MOT:

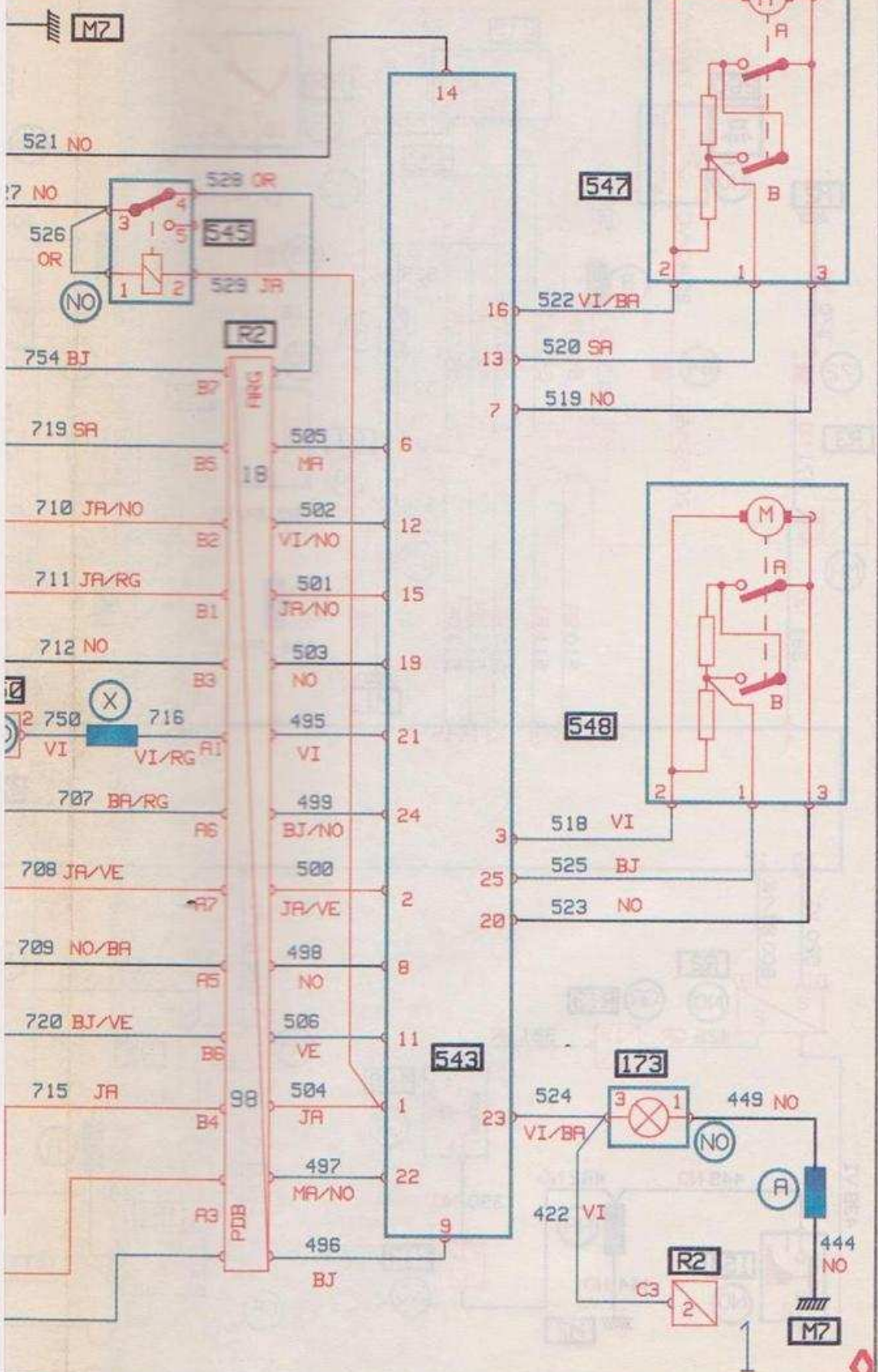
AMORTISSEMENT VARIABLE

GHI:

91

X48





SPA

TYPE: L
MOT:

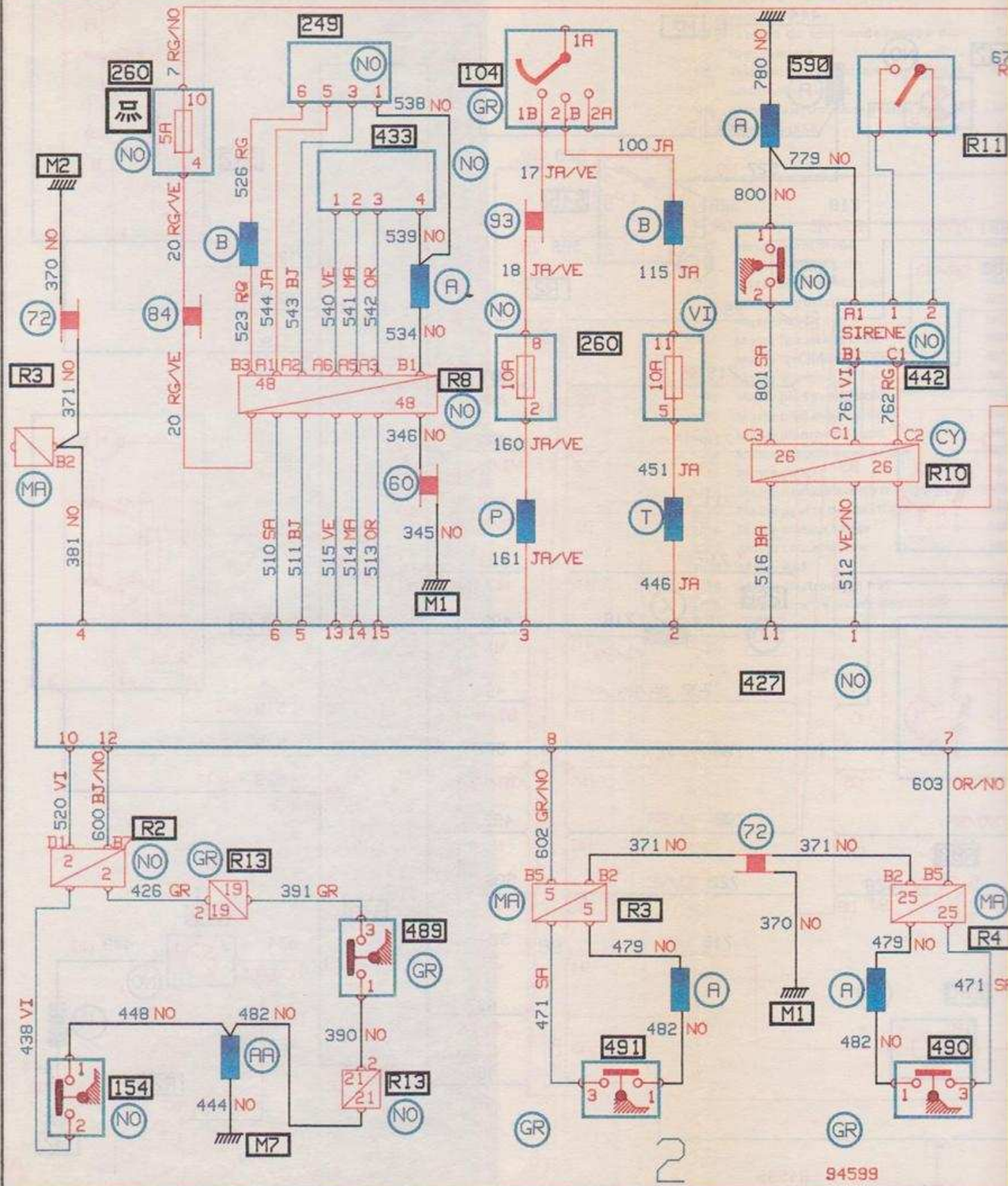
EQUIP: E2.E3.E4 ,E5

ALARME (SIRENE A CLE DEPORTEE)

91

GHI: DG/DD

X48



SPA

TYPE:
MOT:

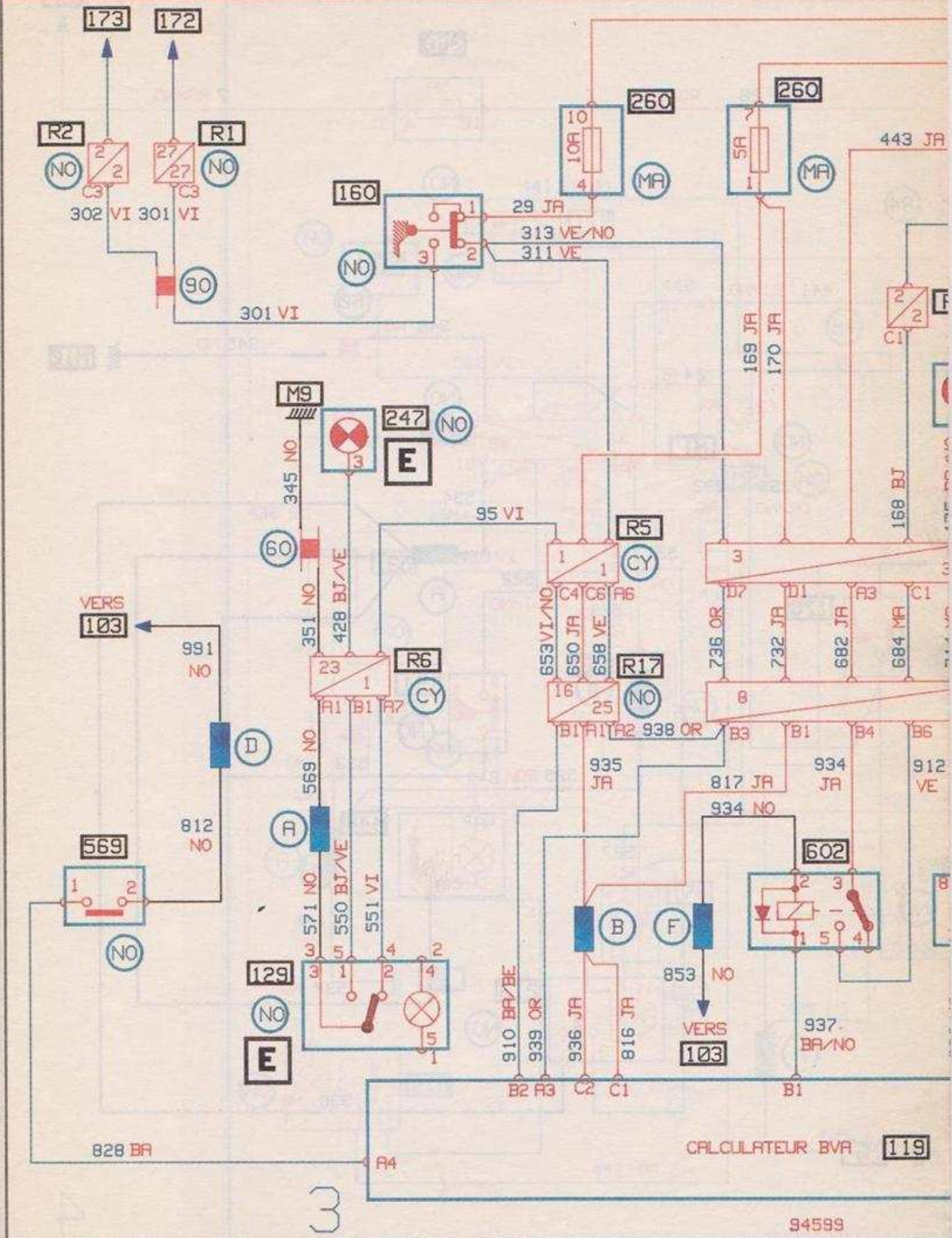
EQUIP:
F2N/AD4

BOITE DE VITESSE AUTOMATIQUE AD4

91

GHI:
DG

X48

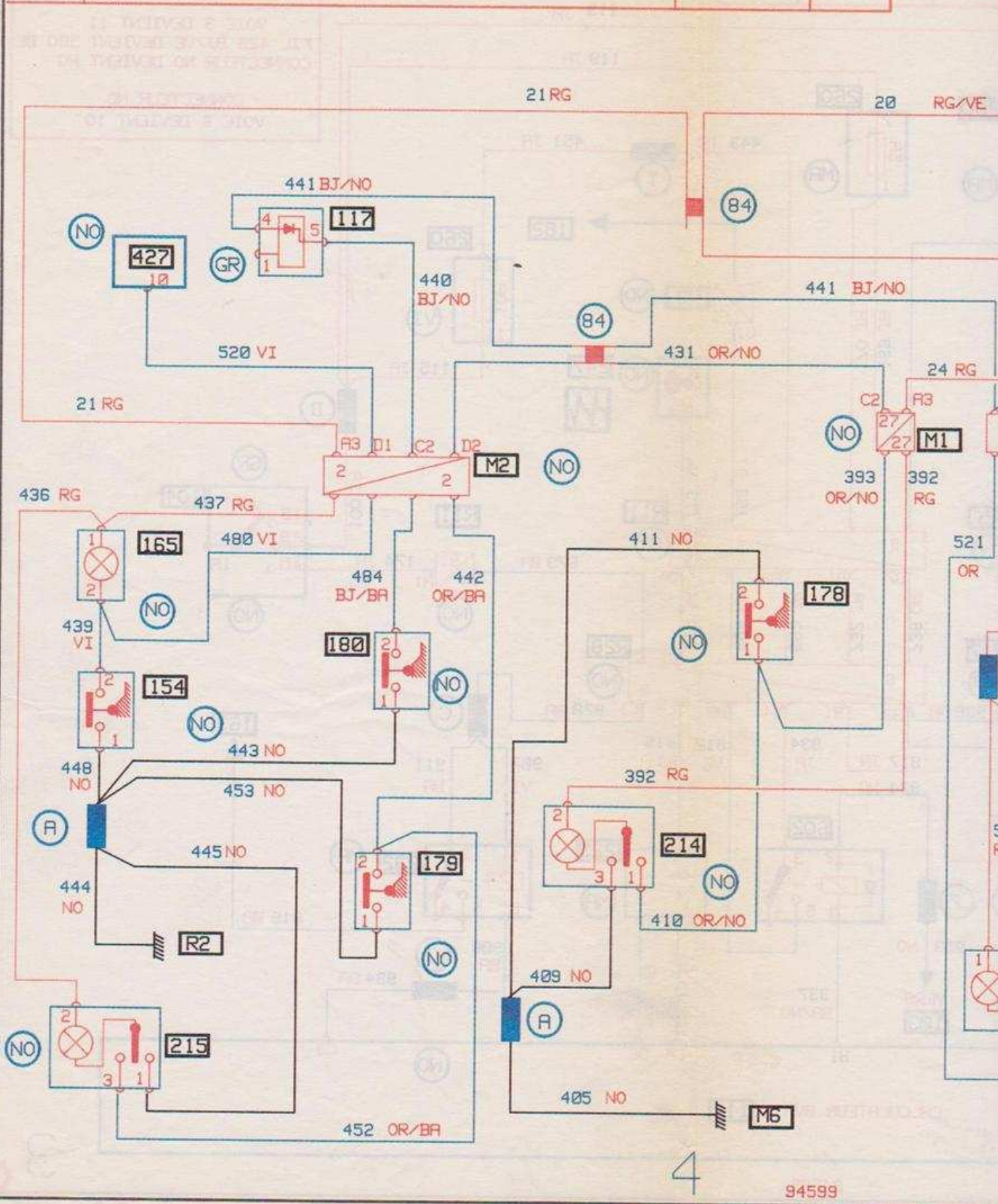


SPA

TYPE: EQUIP: GHI: 91

X48

ECLAIRAGE INTERIEUR



4

94599

SPA

GROUPE MOTOVENTILATEUR DE REFROIDISSEMENT

91

TYPE: B/L

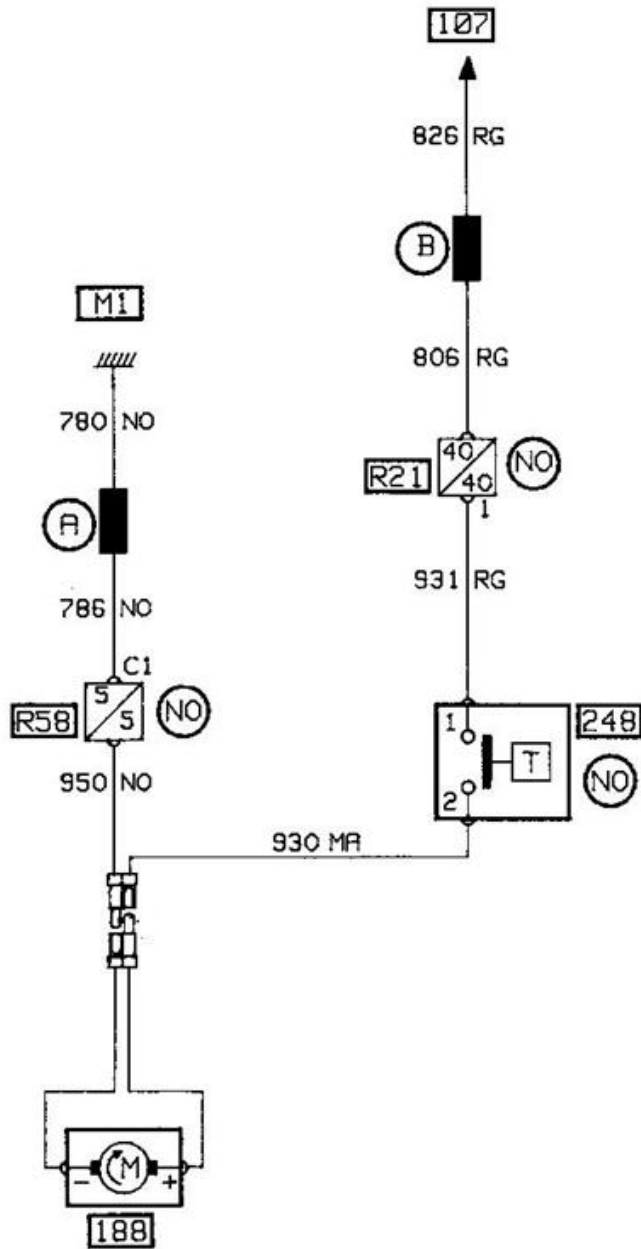
EQUIP:

GHI: DG/DD

X48

MOT:

M3 SF CA



94599

5

SPA

GRUPE MOTOVENTILATEUR DE REFROIDISSEMENT

91

TYPE: B/L

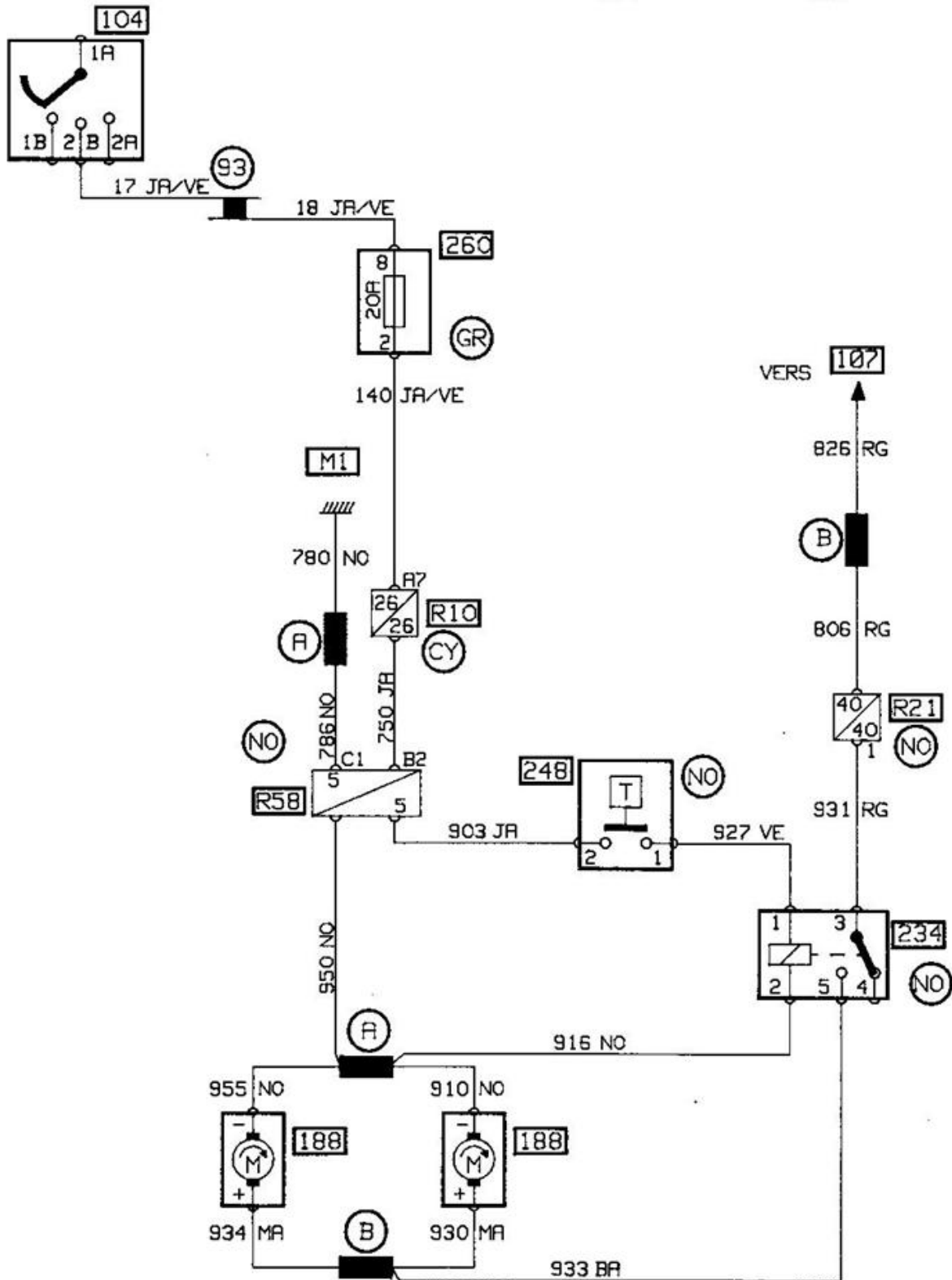
EQUIP:

GHI: DG/DD

X48

MOT:

MQ.MR.MK SF CA



94599

6

SPA

GRUPE MOTOVENTILATEUR DE REFROIDISSEMENT

91

TYPE: B/L

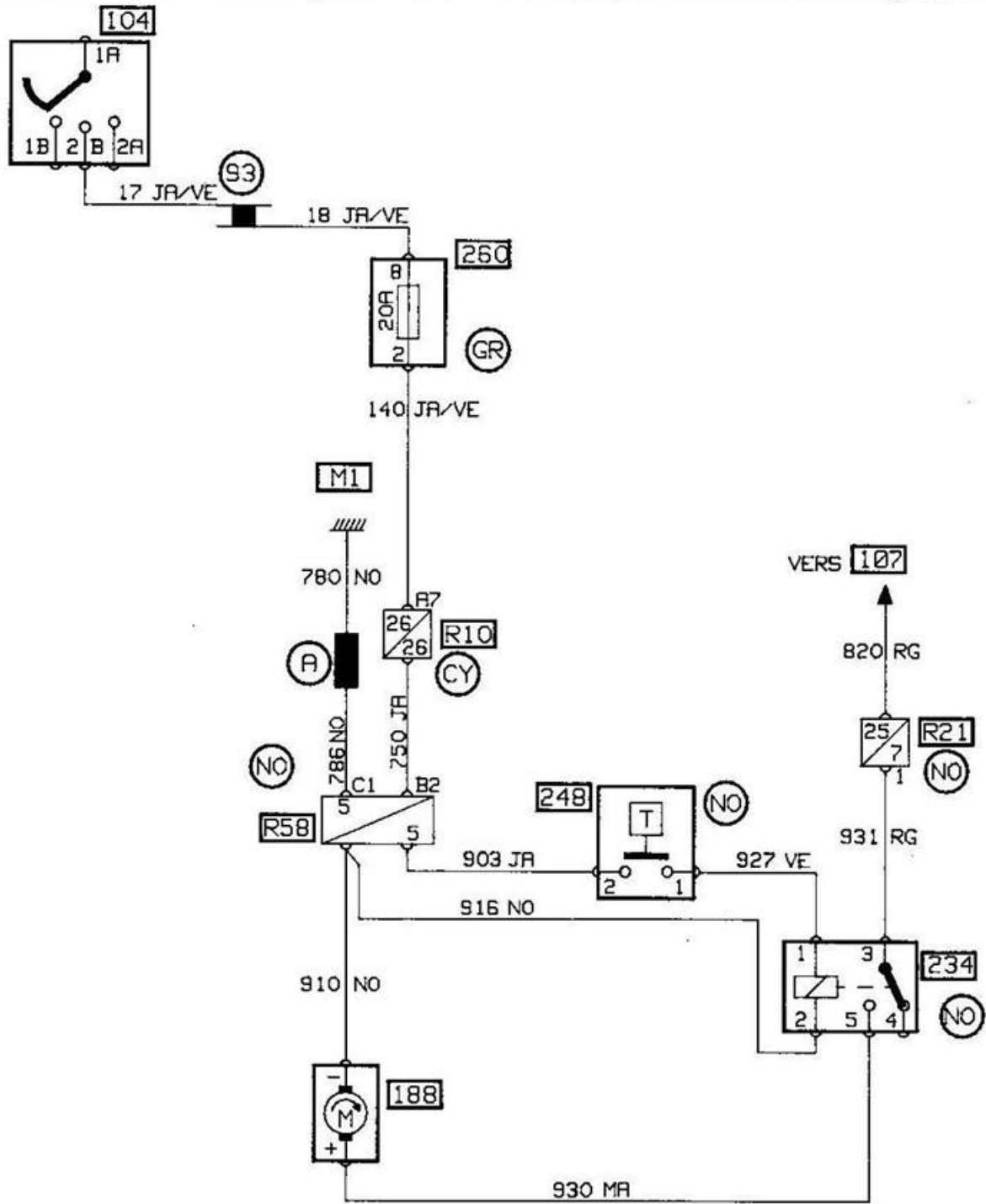
EQUIP:

GHI: DG/DD

X48

MOT:

M6.MB.MV.MW SF CA



94599

7

SPA**GRUPE MOTOVENTILATEUR DE REFROIDISSEMENT**

91

TYPE: L

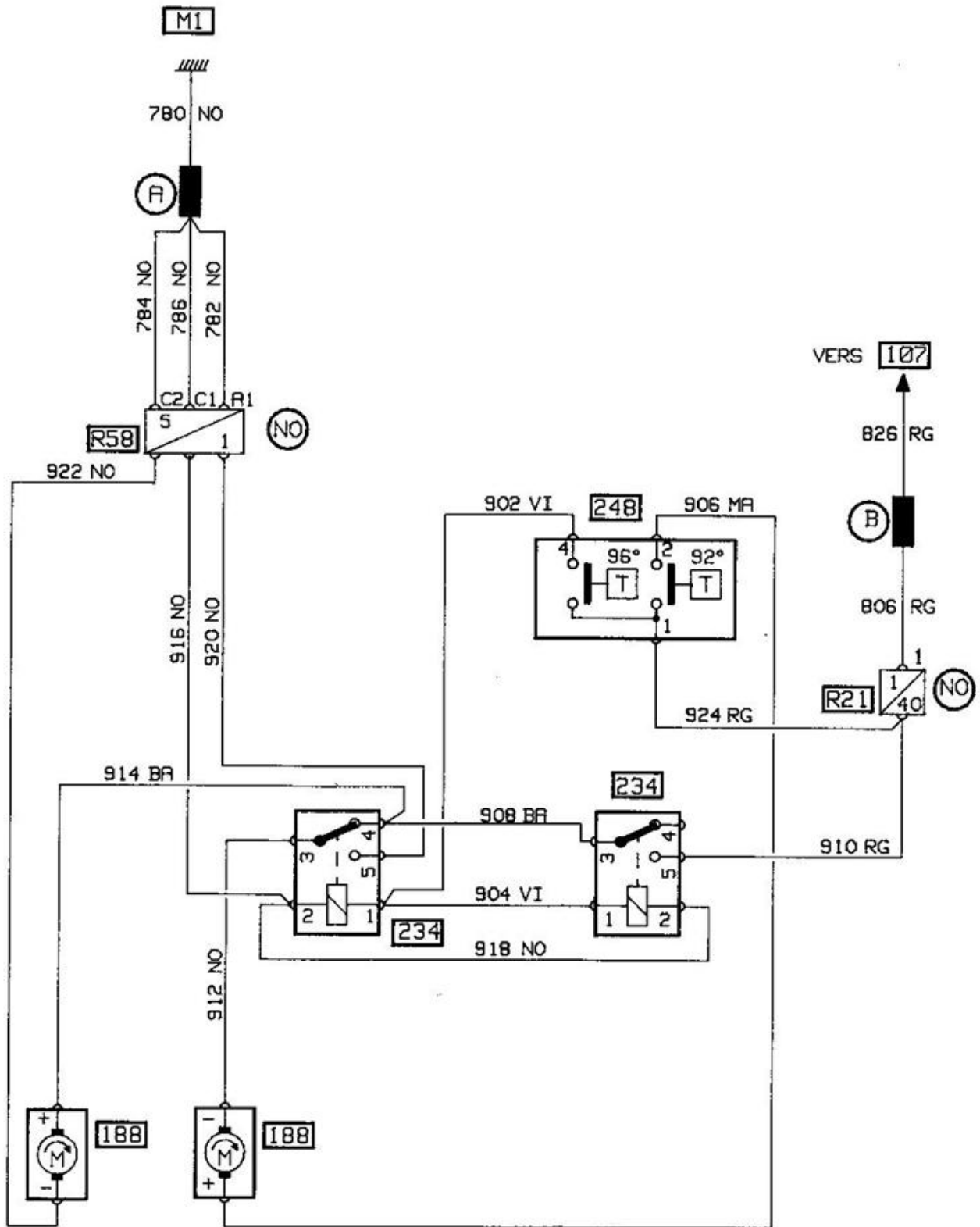
EQUIP:

GHI: DG/DD

X48

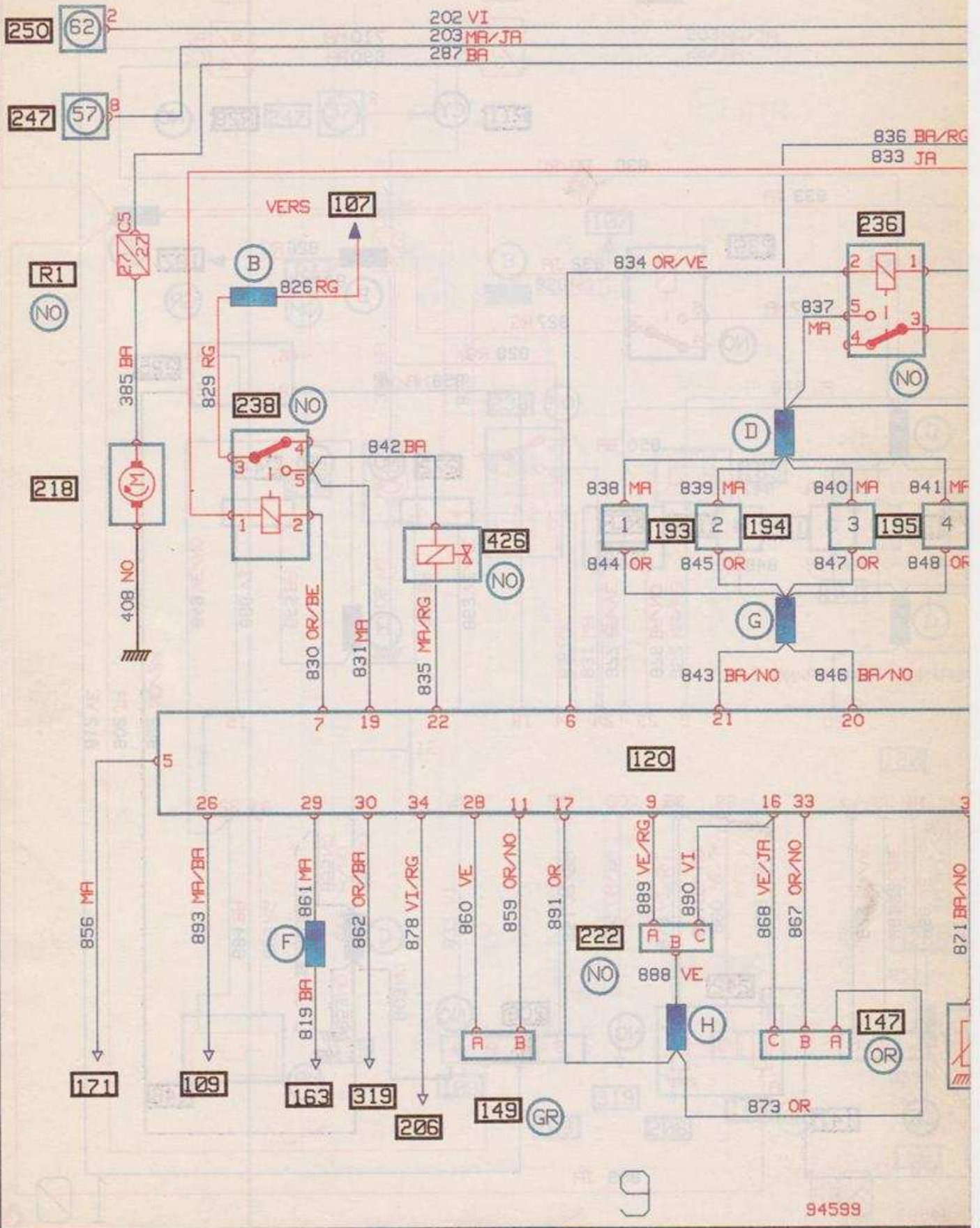
MOT:

M5 SF CA



94599

8



SPA

INJECTION

91

TYPE: B/L
MOT:

EQUIP: MC/BVA

GHI: DG/DD

X48

104

15

203 MA/JA
287 BA

247 57

R1 NO

218

8

27 C5
22

385 BA
408 NO

915 OR/NO
119

835 VI
109

861 MA
163

862 OR/BA
319

878 VI/RG
206

860 VE/RG
149 GR

859 OR
A B

120

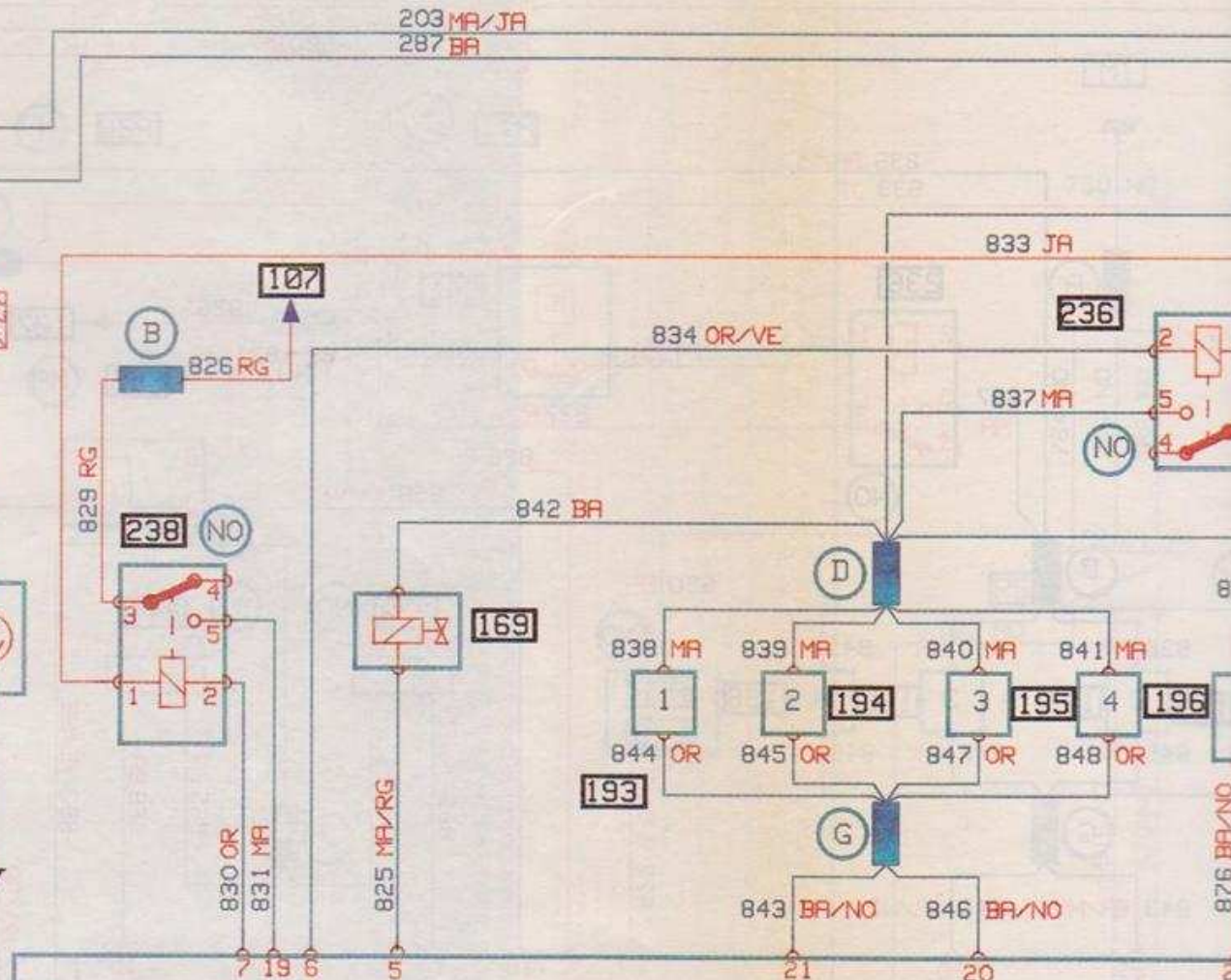
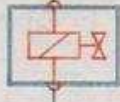
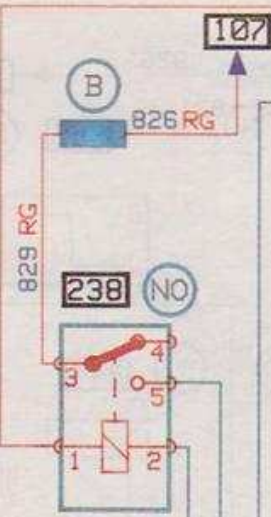
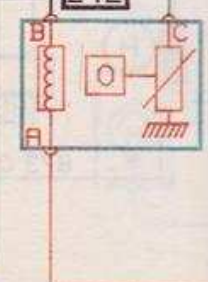
869 BA
857 NO
266
853 NO
M8

870 VI/NO
C

868 VE
867 OR/BE
873 OR/VE
C B A

870 NO
147

871 BA/NO
242



1

94599

SPA

INJECTION

TYPE: B/L

EQUIP:

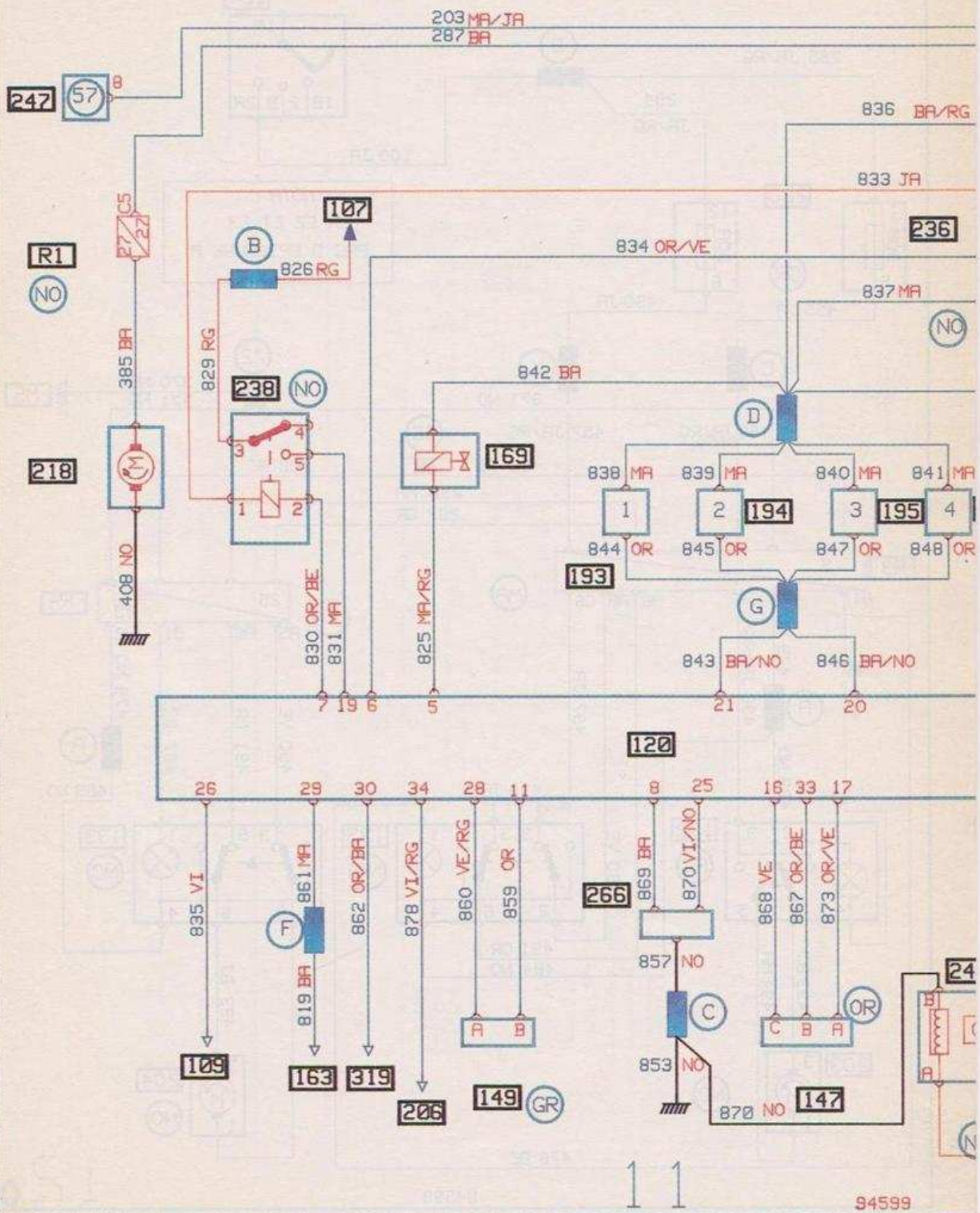
MC/BVM

GHI: DG/DD

91
X48

MOT:

10



SPA**LEVE VITRE ELECTRIQUE AVANT**

91

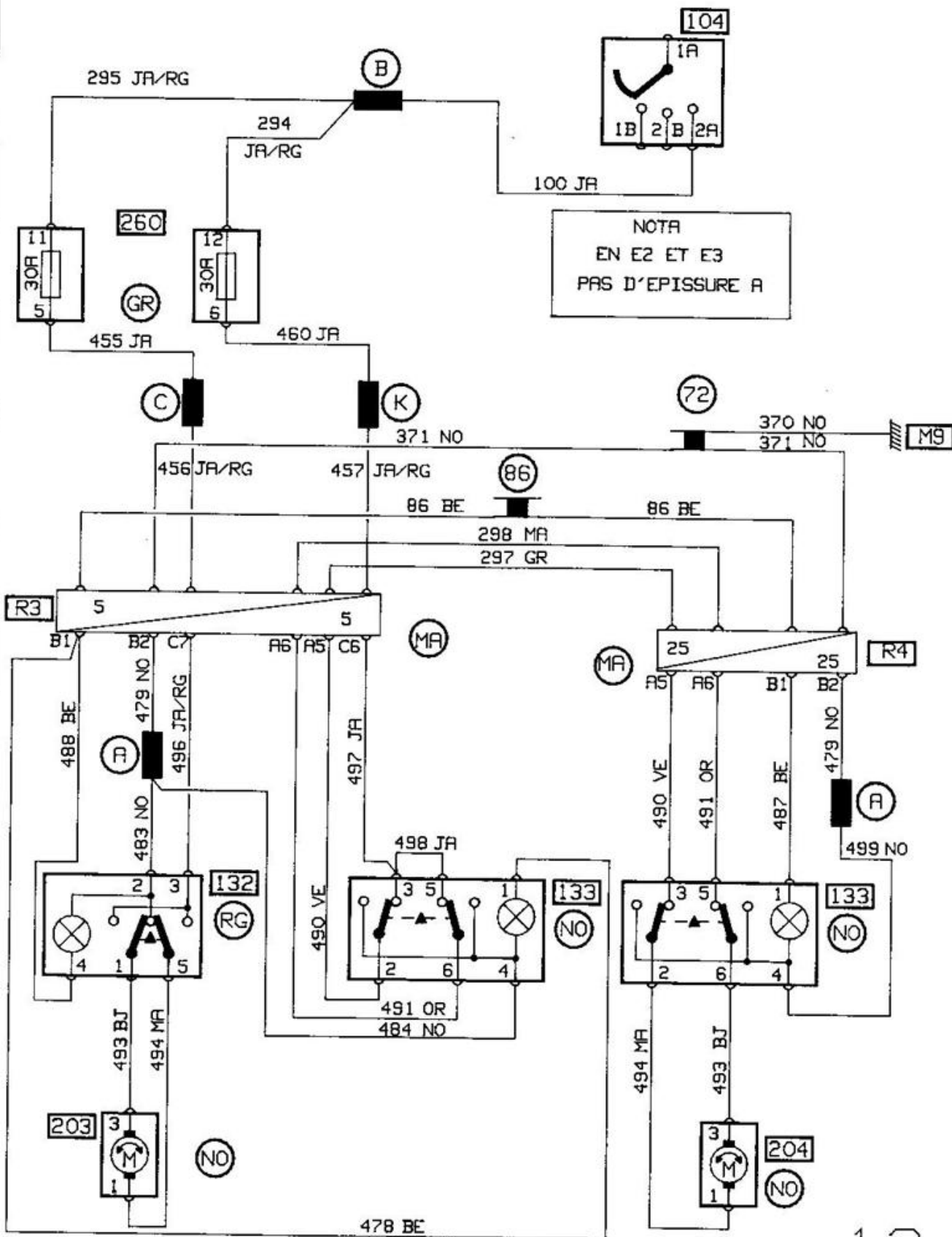
TYPE: B/L

EQUIP: T/T

GHI: DG

X48

MOT:



94599

12

SPA

PRE-EQUIPEMENT TELEPHONE

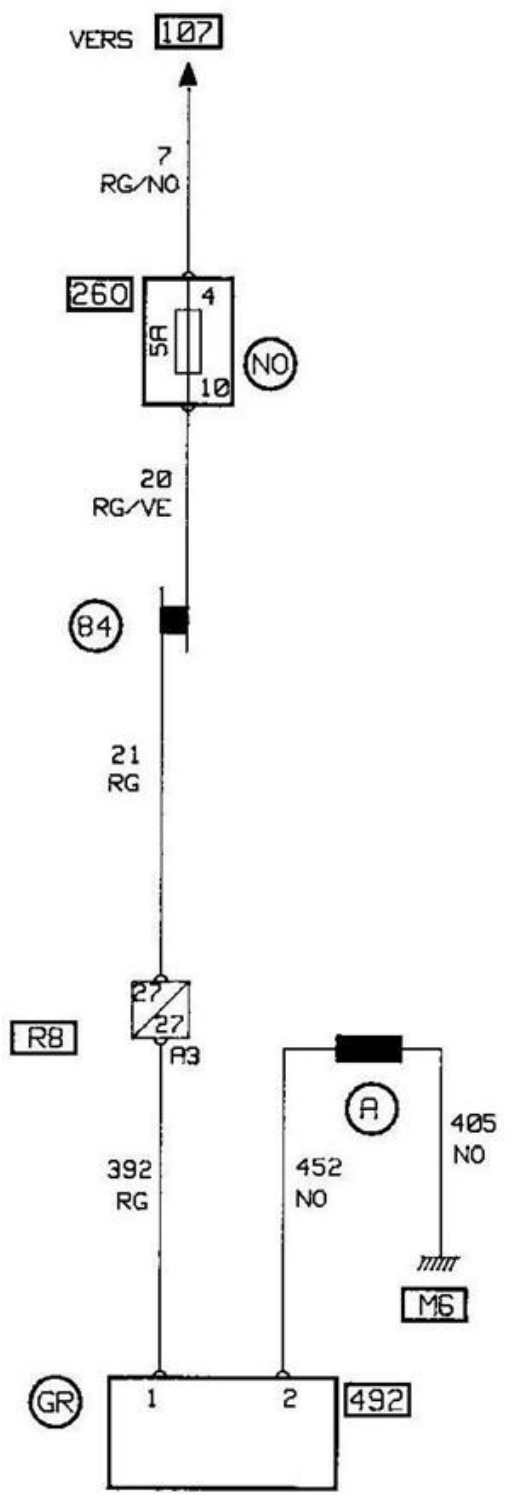
91

TYPE:
MOT:

EQUIP: E5

GHI:

X48

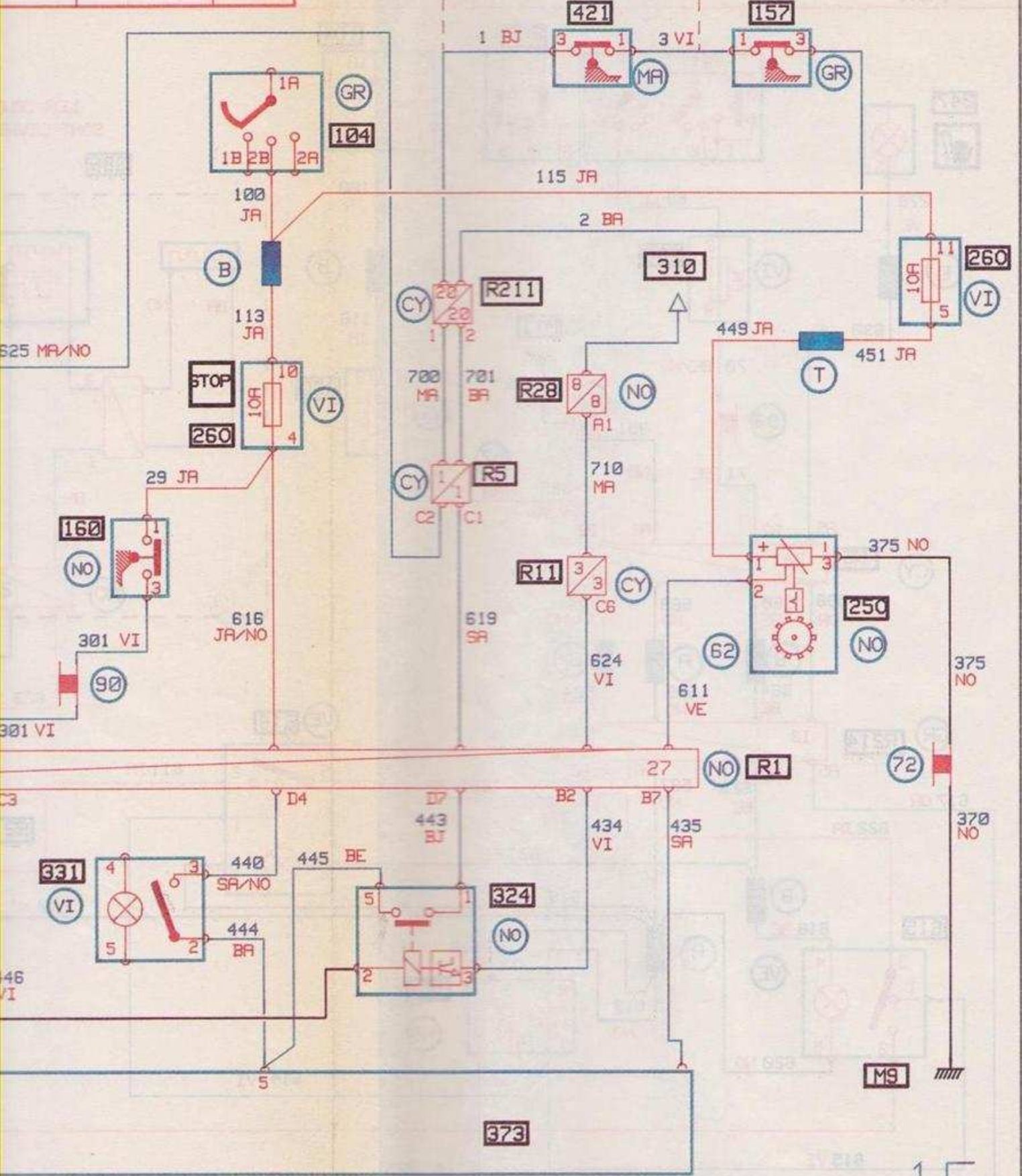


94599

13

(HELLA) 91
 GHI: DG **X48**

SI BVA PAS DE CTCR
 D'EMBAYAGE



94599

SIEGES CHAUFFANTS

91

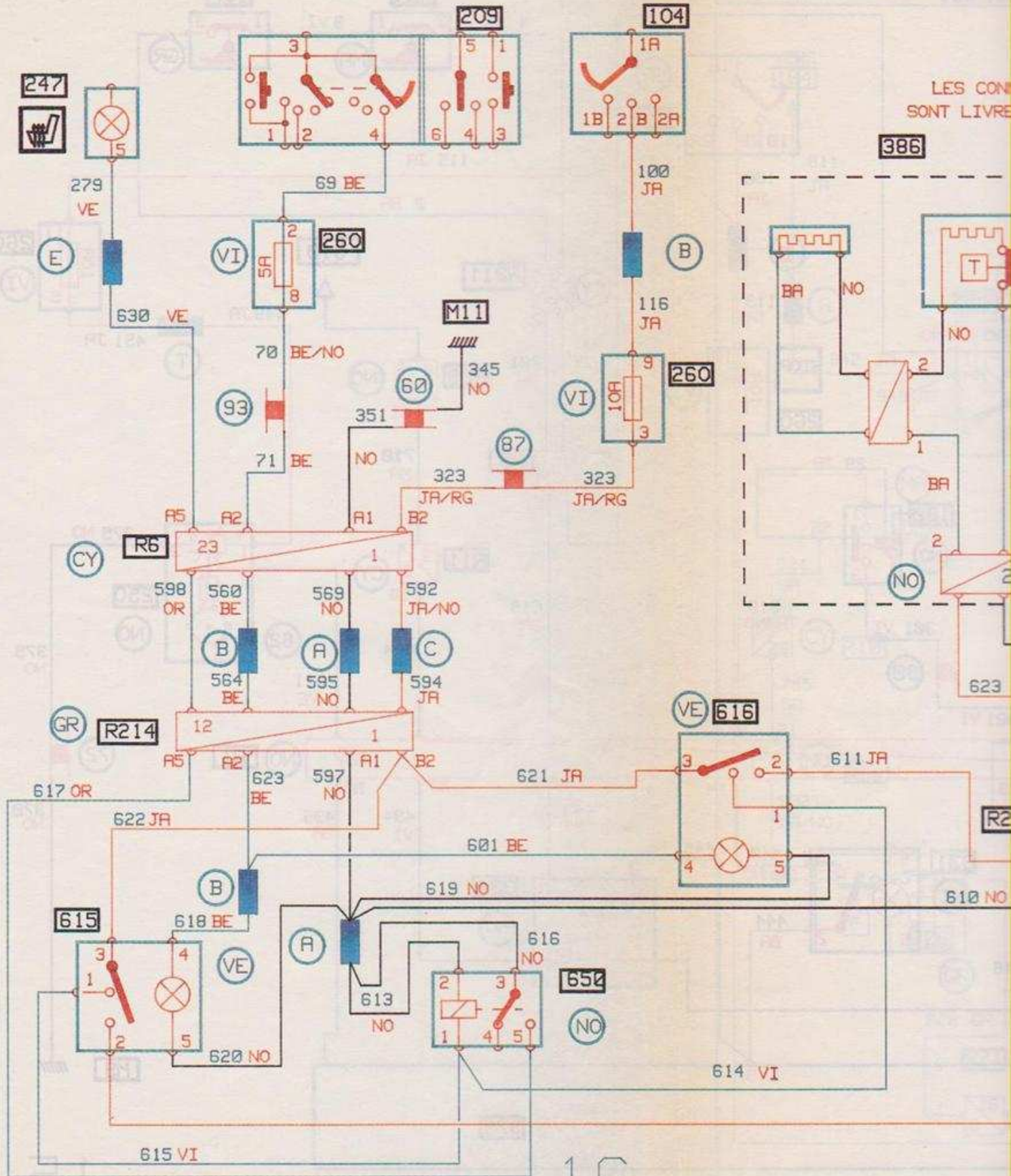
SPA

TYPE:
MOT:

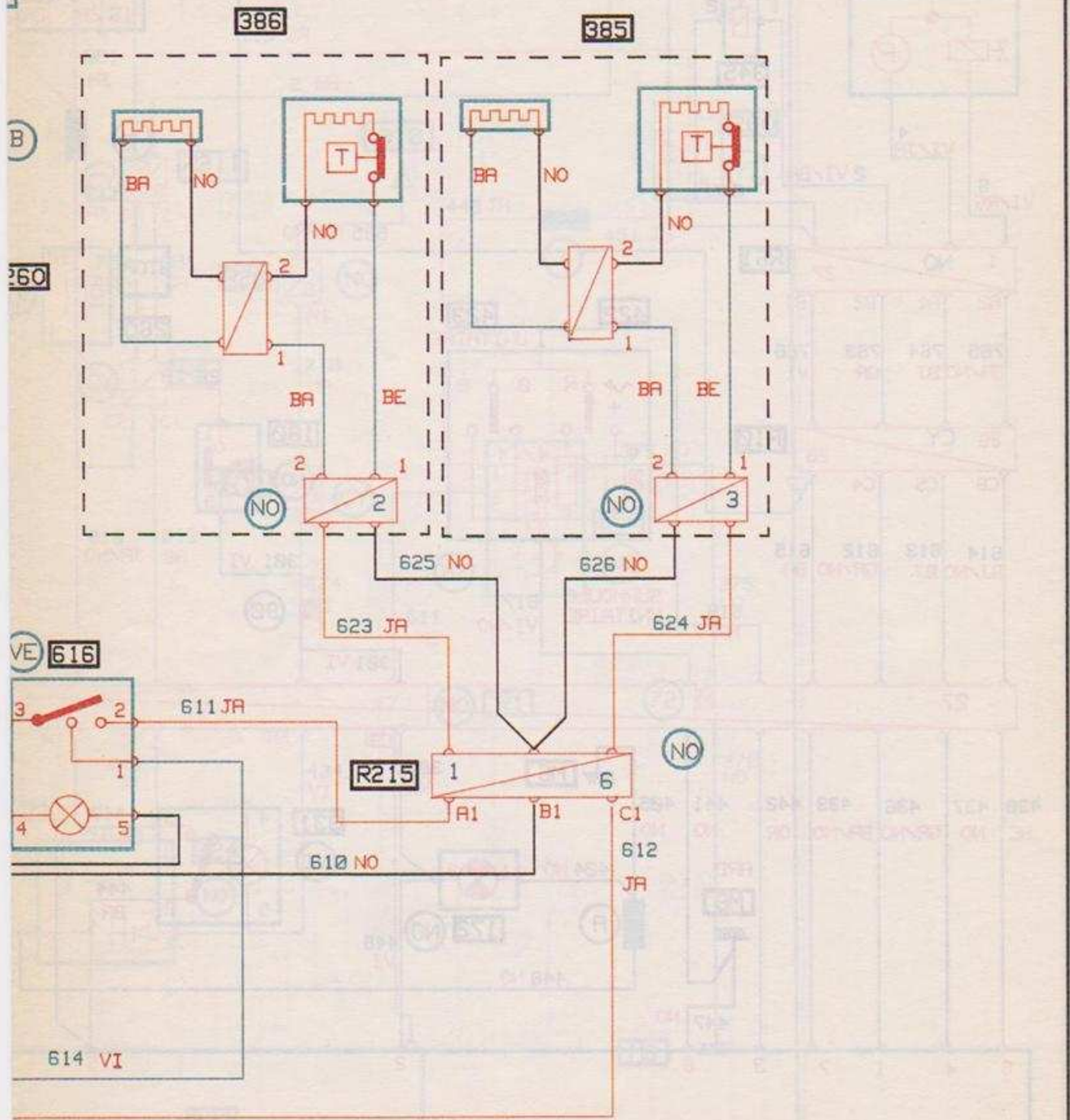
EQUIP: E5

GHI:

X48



LES CONNECTEURS SANS N°
SONT LIVRES AVEC LES SIEGES



SPA

TOIT OUVRANT

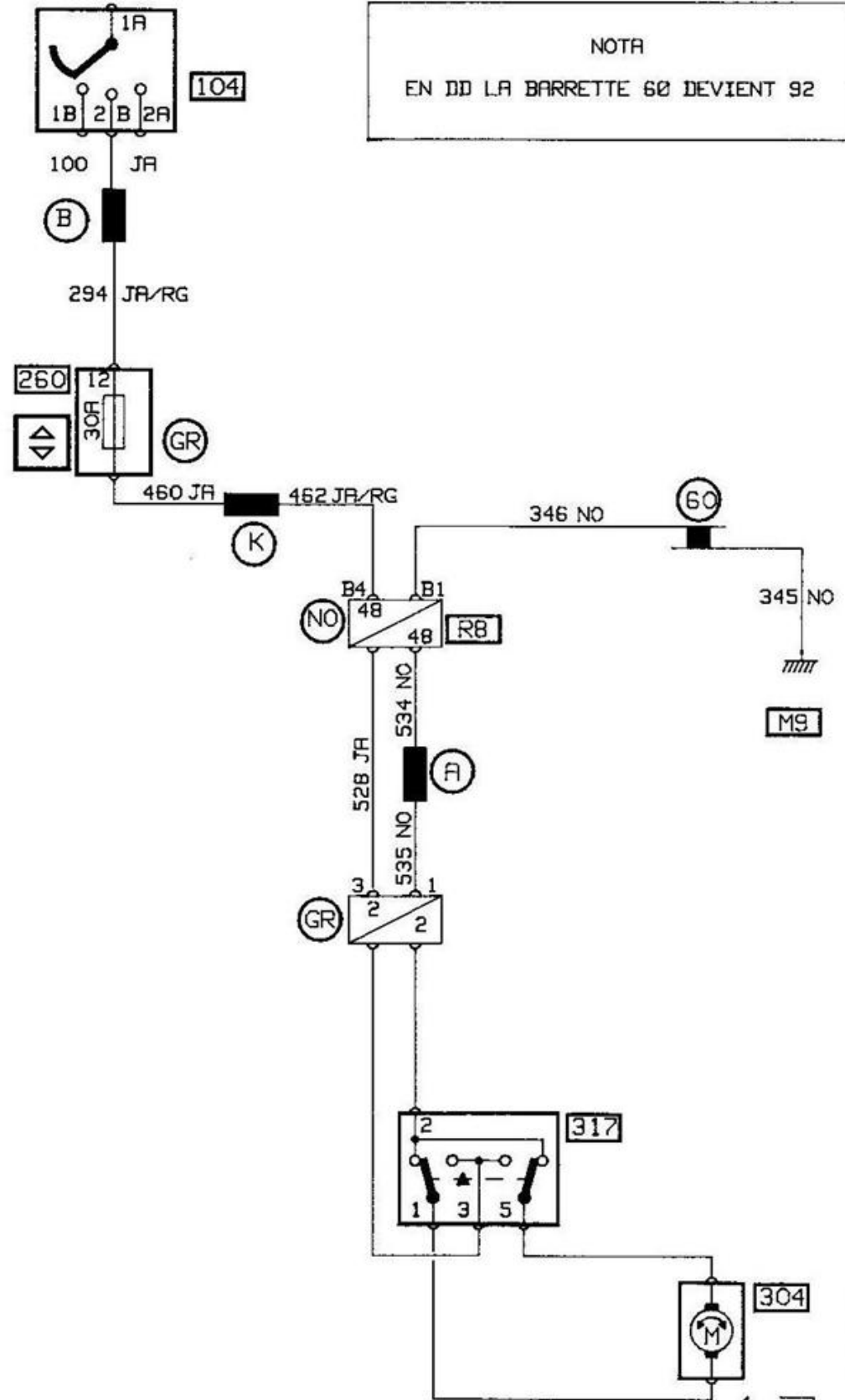
91

TYPE: B/L
MOT:

EQUIP: E2.E3.E4

GHI:

X48



94599

17

SPATYPE: L
MOT:**VERROU LOGICIEL (ECLAIRAGE INTERIEUR)**

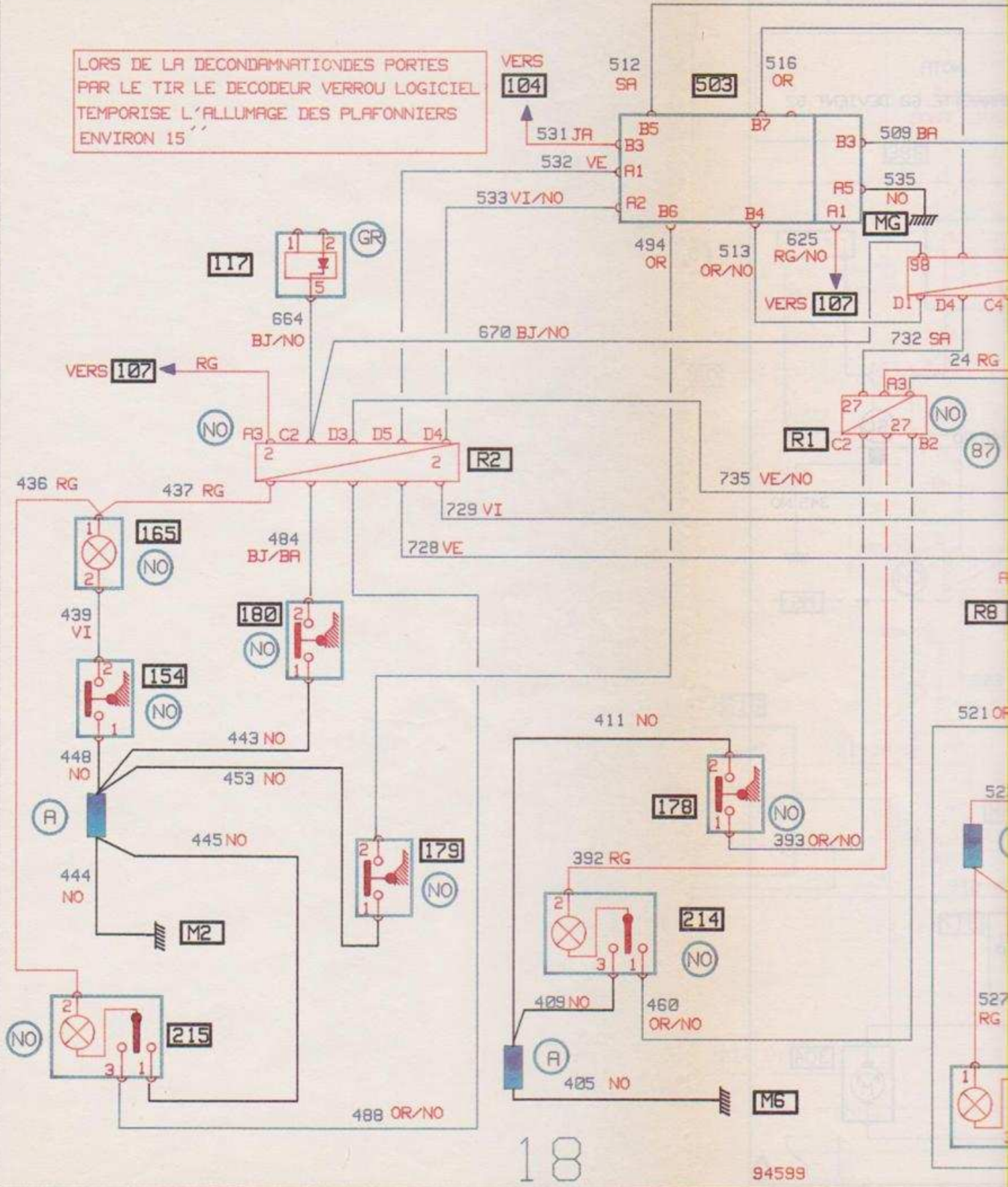
EQUIP:

GHI: DG

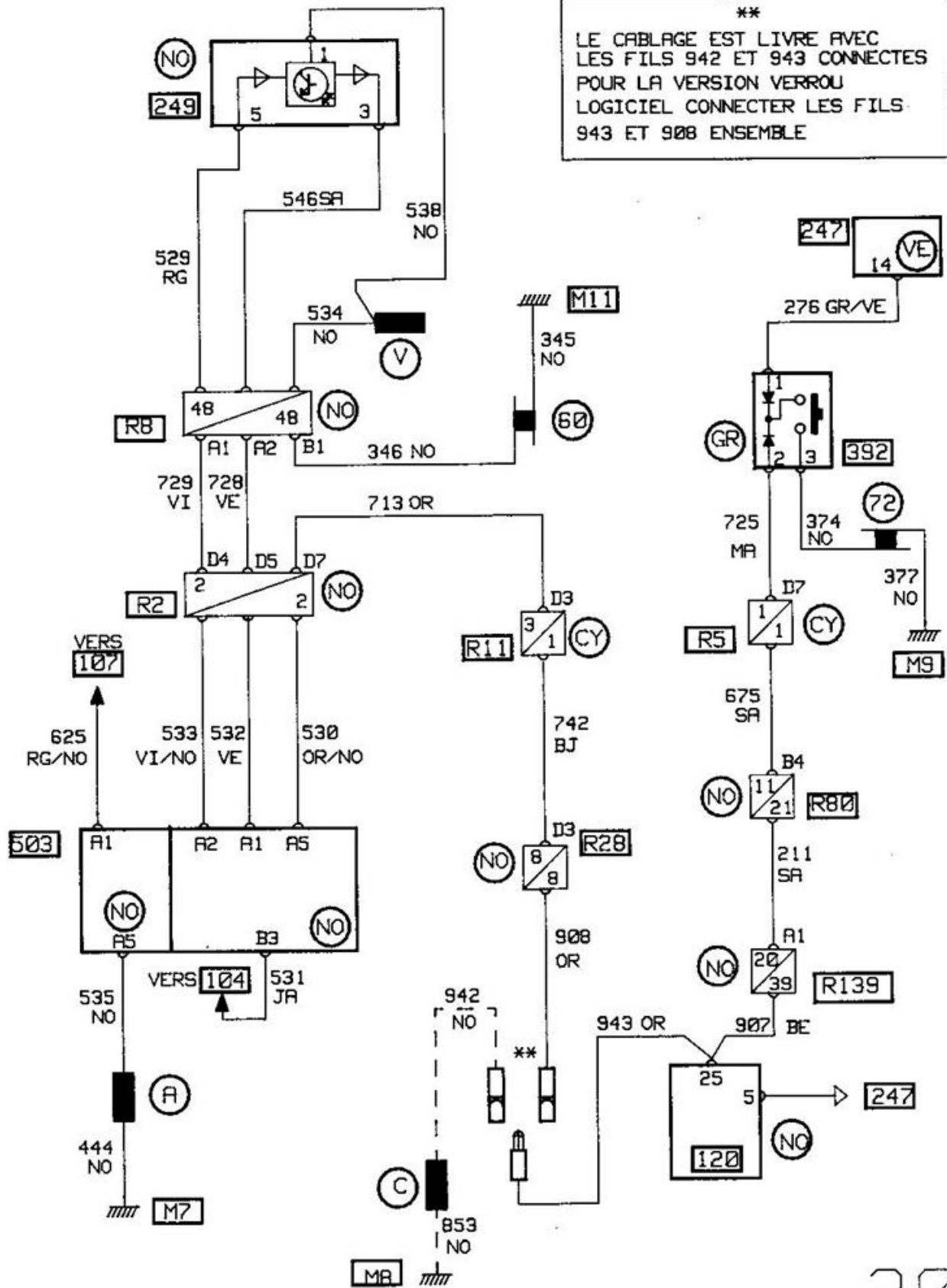
91

X48

LORS DE LA DECONDAMNATION DES PORTES PAR LE TIR LE DECODEUR VERROU LOGICIEL TEMPORISE L'ALLUMAGE DES PLAFONNIERS ENVIRON 15"



**
 LE CABLAGE EST LIVRE AVEC
 LES FILS 942 ET 943 CONNECTES
 POUR LA VERSION VERROU
 LOGICIEL CONNECTER LES FILS
 943 ET 908 ENSEMBLE

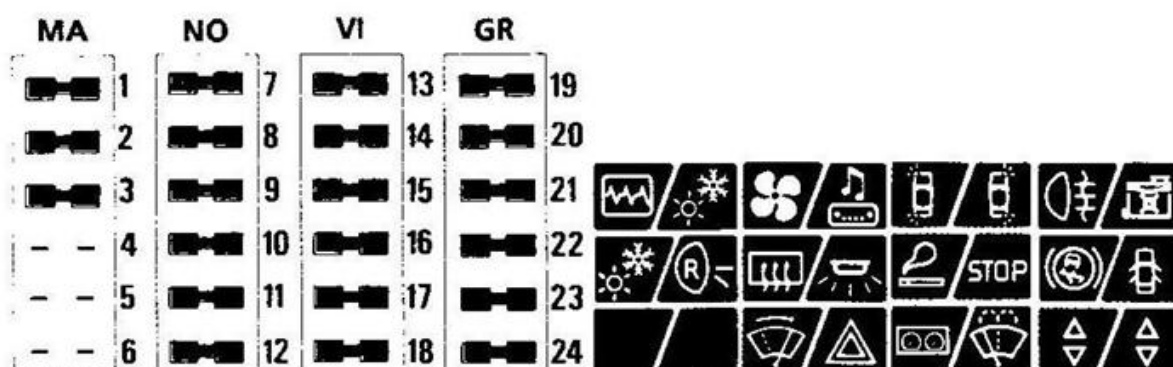


94599

20

FUSIBLES

Position et affectation

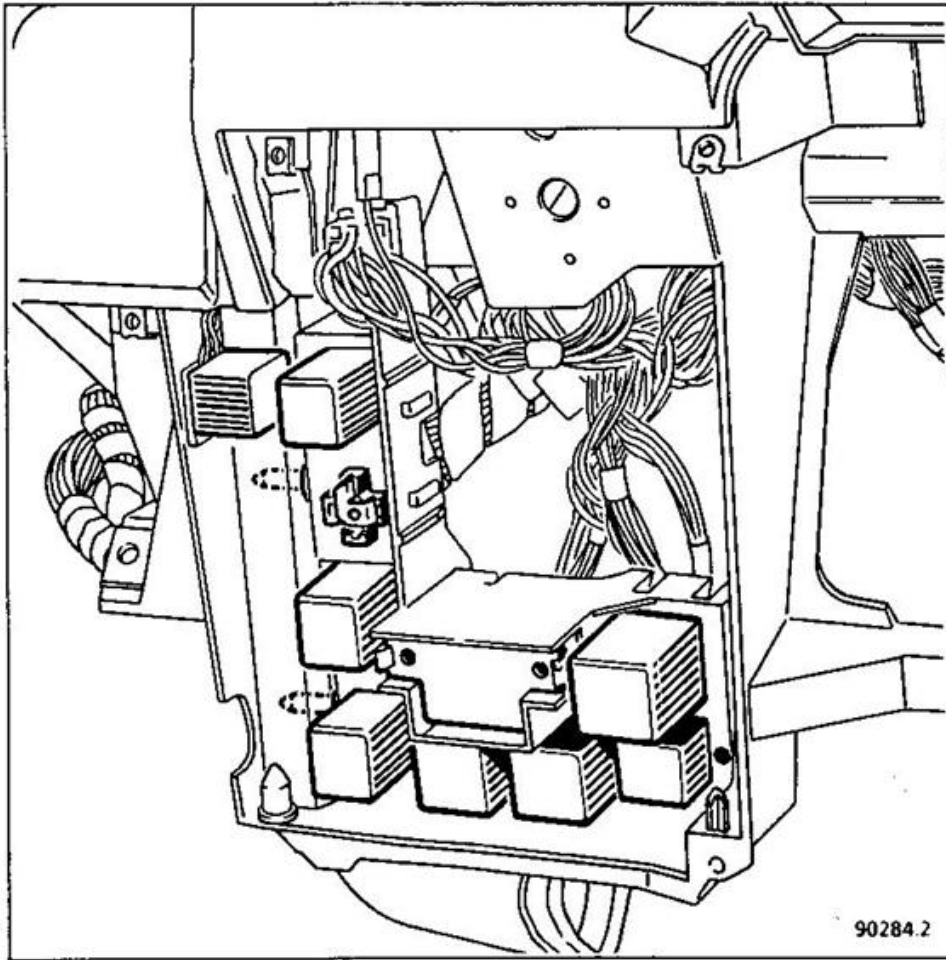


N°	Ampère	Affectation
1	5	Transmission automatique *
2	30	Conditionnement d'air *
3	30	Conditionnement d'air *
4	-	Non utilisé
5	-	Non utilisé
6	-	Non utilisé
7	20	Chauffage/essuie lave vitre arrière *
8	10	Radio
9	20	Lunette arrière dégivrante
10	5	Montre/Plafonniers Radio (avant contact)/Tableau de bord (avant contact)
11	10	Arrêt fixe/temporisation essuie-vitre avant
12	10	Centrale clignotante Feux de détresse
13	5	Feux de position gauche anti-brouillard avant *
14	5	Feux de position droit
15	10	Allume-cigares essuie lunette arrière *
16	10	Feux de stop/Régulateur de vitesse
17	10	Tableau de bord/Feu de recul/Alarme
18	15	Essuie-vitre
19	7,5	Feu de brouillard arrière
20	20	Refroidissement moteur
21	3	Anti-blocage des roues (A.B.S) *
22	25	Condamnation électrique des portes/Rétroviseurs électriques *
23	30	Lève-vitre gauche *
24	30	Lève-vitre droit*/Toit ouvrant *

* Suivant équipement et pays

RELAIS

Position et affectation



- 1 - Relais lève-vitres électriques (471)
- 2 - Relais ou shunt feu de brouillard arrière (230 ou 390)
- 3 - Relais feux brouillard avant (231)
- 4 - Relais phare avant droit
- 5 - Centrale clignotante (137)
- 6 - Buzzer oubli d'éclairage ou shunt en R21 électronique (117)
- 7 - Relais lunette arrière dégivrante (235)
- 8 - Temporisateur essuie vitre (113)
- 9 - Temporisateur condamnation des portes (264)
- 10 - Relais rhéostat (292)

NOTA : Pour les véhicules équipés du tableau de bord électronique, l'oubli d'éclairage (117) est remplacé par un shunt entre les voies 4 et 5. En tenir compte pour une recherche de pannes sur le schéma fonctionnel SPA.

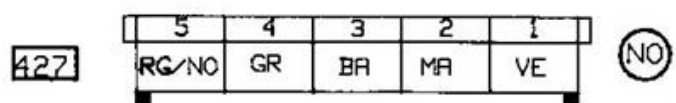
N° CONNECTEUR	FONCTIONS CONNECTEURS	N° PLANCHES
120	CALCULATEUR INJECTION	11 12 13 14
157	CONTACTEUR PEDALE DE FREIN	2
170	ELECTROVANNE DIRECTION ASSISTEE	16
209	MONOMANETTE	2
224	PRESSOSTAT DIRECTION ASSISTEE	15 16
331	COMMANDE REGULATEUR DE VITESSE	3
345	ELECTROVANNE SECURITE REGULATEUR	9
346	ELECTROVANNE POMPE REGULATEUR	9
373	BOITIER REGULATEUR DE VITESSE	3
424	RELAIS SURREGIME REGULATEUR DE VITESSE	3
427	BOITIER ALARME	1
442	SIRENE ALARME AUTO-ALIMENTEE	8
492	RADIO-TELEPHONE	4
503	BOITIER ELECTRONIQUE DECODEUR	7
543	CALCULATEUR AMORTISSEMENT VARIABLE	5
545	RELAIS DE SECURITE CORRECTION D'ASSIETTE	6
547	ELECTROVANNE AMORTISSEUR ARRIERE GAUCHE	6
548	ELECTROVANNE AMORTISSEUR ARRIERE DROIT	6
549	ELECTROVANNE AMORTISSEUR AVANT GAUCHE	10
550	ELECTROVANNE AMORTISSEUR AVANT DROIT	10
584	RELAIS EMBRAYAGE COMPRESSEUR CONDITIONNEMENT D'AIR	15
686	RELAIS D'ELECTROVANNE DIRECTION ASSISTEE	15
R1	RACCORDEMENT PLANCHE DE BORD/ARRIERE DROIT	17 18
R2	RACCORDEMENT PLANCHE DE BORD/ARRIERE GAUCHE	19 20 21 22 23 24
R3	RACCORDEMENT PLANCHE DE BORD/PORTE CONDUCTEUR	25 26
R4	RACCORDEMENT PLANCHE DE BORD/PORTE PASSAGER	27 28
R5	RACCORDEMENT PLANCHE DE BORD/POUTRE DE CHAUFFAGE	29 30 31 32
R8	RACCORDEMENT PLANCHE DE BORD/PAVILLON	33
R10	RACCORDEMENT PLANCHE DE BORD/LONGERON DROIT	34 35
R61	RACCORDEMENT REGULATEUR DE VITESSE/LONGERON DROIT	36

NOM	CABLAGE PLANCHE DE BORD										91	X48
	TYPE: TT		EQUIP: ALARME					GHI:				
	MOT:											

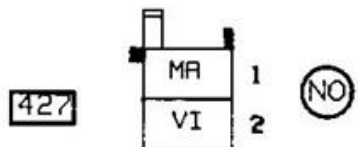
427 (NO)

OR	MA	VE	BJ/NO	BA	VI	VE/NO	GR	OR/NO	SA	BJ	NO	JA/VE	JA	VE/BA
15	14	13	12	11	10	9	8	7	6	5	4	3	2	1

VO	SEC	COUL	DESIGNATIONS
1	.35	VE/BA	ALIMENTATION. SIRENE
2	.35	JA	+ .APC. ALARME
3	.35	JA/VE	ALARME
4	.35	NO	PORTE. GAUCHE/ALARME
5	.35	BJ	INFO. OUVERTURE
6	.35	SA	INFO. FERMETURE
7	.35	OR/NO	1ér. CRAN. AVANT. DROIT
8	.35	GR	1ér. CRAN. AVANT. GAUCHE
9	.35	VE/NO	1ér. CRAN. ARRIERE. DROIT
10	.35	VI	INFO. COFFRE
11	.35	BA	INFO. CAPOT. MOTEUR
12	.35	BJ/NO	1ér. CRAN. ARRIERE. GAUCHE
13	.35	VE	CAPTEUR. ULTRA. SON
14	.35	MA	CAPTEUR. ULTRA. SON
15	.35	OR	TEMOIN. VEILLE



VO	SEC	COUL	DESIGNATIONS
1	0.6	VE	INFO. CLIGNOTANT. DROIT
2	0.6	MA	INFO. CLIGNOTANT. GAUCHE
3	2.	BA	PROJECTEURS
4	1.	GR	INFO. AVERTISSEUR
5	2.	RG/NO	+ .AVC. ALARME



VO	SEC	COUL	DESIGNATIONS
1	0.6	MA	ENTREE. INTERRUPTEUR
2	0.6	VI	SORTIE. INTERRUPTEUR

CABLAGE PLANCHE DE BORD

91

X48

NOM

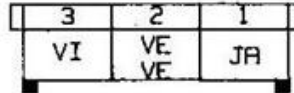
TYPE: TT

EQUIP:

GHI:

MOT:

157

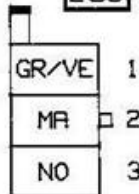


NO

VO	SEC	COUL	DESIGNATIONS
1	1.	JA	+.CONTACTEUR
2	0.6	VE	INFO.FREIN.BVA4
2	0.6	VE	INFO.FREIN.BVA4
3	1.	VI	ALIMENTATION.STOP

209

S11 S12



GR

VO	SEC	COUL	DESIGNATIONS
1	.35	GR/VE	REMISE.A.ZERO.ADAC
2	0.6	MA	COMMANDE.VERROU.LOGICIEL
3	0.6	NO	DEFILEMENT.ADAC

94599

2

331

S32

5	4	3	2	1
BE	NO	JA/NO	BA	

VI

VO	SEC	COUL	DESIGNATIONS
1			
2	0.6	BA	INFO. MARCHE/ARRET
3	1.	JA/NO	MARCHE/ARRET
4	0.6	NO	MASSE. VOYANT. MARCHE/ARRET
5	0.6	BE	+. ECLAIRAGE. INTERRUPTEUR

S5

373

1	2	3	4
GR/NO	VI	OR	BJ
BA	BJ/NO	BA/NO	NO
5	6	7	8

NO

VO	SEC	COUL	DESIGNATIONS
1	1.	GR/NO	ELECTROVANNE. SECURITE
2	1.	VI	INFO. STOP
3	0.6	OR	RETOUR. COMMANDE. SUR. VOLANT
4	1.	BJ	POMPE
5	0.6	BA	SHUNT. RELAIS. SURREGIME. MOTEUR
5	0.6	BA	INFO. MARCHE/ARRET
6	1.	BJ/NO	ELECTROVANNE. REGULATION
7	1.	BA/NO	COMMUN. POMPE
8	1.	NO	MASSE. BOITIER

S5

424

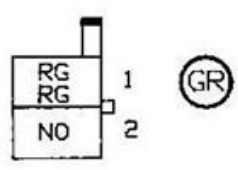
5		
BA		
1	4	2
SA		NO
	VI/NO	
	3	

NO

VO	SEC	COUL	DESIGNATIONS
1	0.6	SA	INFO. EMBRAYAGE. FREIN
2	1.	NO	MASSE. RELAIS
3	0.6	VI/NO	INFO. COMPTE. TOURS
5	0.6	BA	SHUNT. REGULATEUR

NOM	CABLAGE ARRIERE DROIT		91	X48
	TYPE: TT	EQUIP:	GHI:	
	MOT:			

492



VO	SEC	COUL	DESIGNATIONS
1	1.4	RG	+.AVC.RADIO/TELEPHONE
1	0.6	RG	+.AVC.PLAFONNIER
2	1.4	NO	MASSE.RADIO/TELEPHONE

94599

4

NOM**CABLAGE ARRIERE GAUCHE**

91

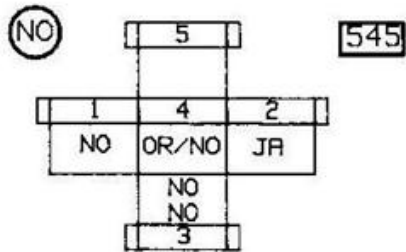
TYPE: TT

EQUIP:

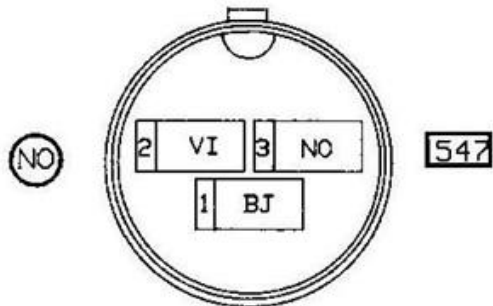
GHI:

X48

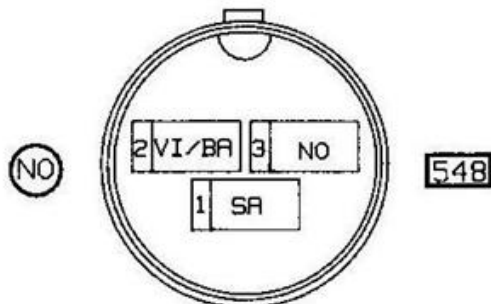
MOT:



VO	SEC	COUL	DESIGNATIONS
1	1.	NO	SHUNT.MASSE.RELAIS
2	1.	JA	+.APC.RELAIS
3	1.	NO	SHUNT.MASSE.RELAIS
3	1.	NO	MASSE.RELAIS
4	0.6	OR/NO	TEMOIN.TABLEAU



VO	SEC	COUL	DESIGNATIONS
1	1.	BJ	SIGNAL.POSITION.ARRIERE.GAUCHE
2	1.	VI	+.MOTEUR.ARRIERE.GAUCHE
3	1.	NO	MASSE.MOTEUR.ARRIERE.GAUCHE



VO	SEC	COUL	DESIGNATIONS
1	1.	SA	SIGNAL.POSITION.ARRIERE.DROIT
2	1.	VI/BA	+.MOTEUR.ARRIERE.DROIT
3	1.	NO	MASSE.MOTEUR.ARRIERE.DROIT

94599

6

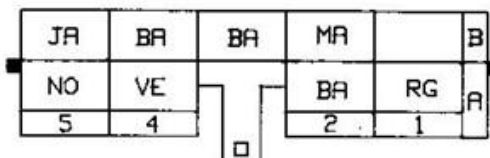
NOM**CABLAGE ARRIERE GAUCHE**

91

TYPE: TT
MOT:

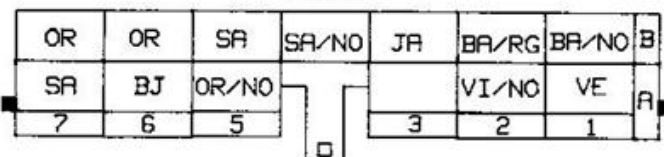
EQUIP:

GHI:

X48**503**

(NO)

VO	SEC	COUL	DESIGNATIONS
A1	2.	RG	+.AVC.VERROU.LOGICIEL
A2	0.6	BA	LIGNE.DIAG.K
A4	0.6	VE	LIGNE.L.VERROU.LOGICIEL
A5	2.	NO	MASSE.VERROU.LOGICIEL
B1			
B2	1.4	MA	FERMETURE.PORTES
B3	1.	BA	PAVILLON/VERROU.LOGICIEL
B4	1.4	BA	OUVERTURES/PORTES
B5	0.6	JA	+.APC.VERROU.LOGICIEL

503

(NO)

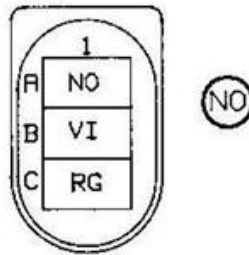
VO	SEC	COUL	DESIGNATIONS
A1	0.6	VE	ENTREE.INFRA.ROUGE
A2	0.6	VI/NO	ALIMENTATION.RECEPTEUR
A3			
A5	0.6	OR/NO	SORTIE.LOGIQUE.CODEE
A6	.35	BJ	INFO.OUVERTURE/ALARME
A7	.35	SA	INFO.FERMETURE/ALARME
B1	0.6	BA/NO	INFO.OUVERTURE/CLE
B2	0.6	BA/RG	INFO.FERMETURE/CLE
B3	0.6	JA	+.APC.VERROU.LOGICIEL
B4	0.6	SA/NO	FEUILLURE.AVANT.GAUCHE
B5	0.6	SA	FEUILLURE.AVANT.DROIT
B6	1.4	OR	-BUZZER.FEUILLURE.CONDUCTEUR
B7	0.6	OR	FEUILLURE.ARRIERE.DROITE

94599

7

NOM	CABLAGE LONGERON DROIT		91	X48
	TYPE: TT	EQUIP:	GHI:	
	MOT:			

442



VO	SEC	COUL	DESIGNATIONS
A1	1.4	NO	MASSE. SIRENE
B1	0.6	VI	ALARME. SIRENE
C1	1.4	RG	+.AVC. SIRENE

94599



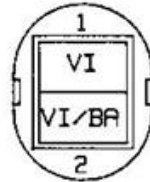
NOM**CABLAGE REGULATEUR DE VITESSE**

91

TYPE: TT
MOT:

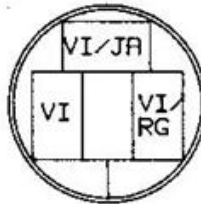
EQUIP:

GHI:

X48**345****531**

(NO)

VO	SEC	COUL	DESIGNATIONS
1	1.	VI	+ . COMMUN. ELECTROVANNE . SECURITE
2	1.	VI/BA	COMMANDE . ELECTROVANNE . SECURITE

346**531**

(NO)

VO	SEC	COUL	DESIGNATIONS
.	1.	VI/JA	COMMANDE . POMPE . ACCELERATION
.	1.	VI/RG	COMMANDE . ELECTROVANNE . DECELERATION
.	1.	VI	+ . COMMUN . POMPE

94599

9

NOM**CABLAGE POUTRE DE CHAUFFAGE**

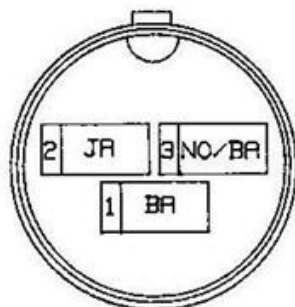
91

X48TYPE: TT
MOT:

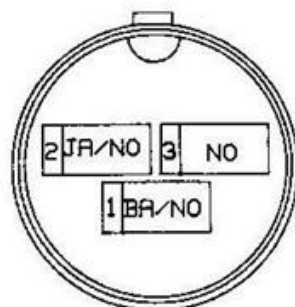
EQUIP:

GHI:

AMV=AMORTISSEMENT VARIABLE

549

VO	SEC	COUL	DESIGNATIONS
1	1.	BA	SIGNAL . POSITION . AVANT . GAUCHE
2	1.	JA	+ . MOTEUR . AMV . AVANT . GAUCHE
3	1.	NO/BA	MASSE . MOTEUR . AMV . AVANT . GAUCHE

550

VO	SEC	COUL	DESIGNATIONS
1	1.	BA/NO	SIGNAL . POSITION . AVANT . DROIT
2	1.	JA/NO	+ . MOTEUR . AMV . AVANT . DROIT
3	1.	NO	MASSE . MOTEUR . AMV . AVANT . DROIT

94599

10

NOM**CABLAGE INJECTION**

91

X48

TYPE:

EQUIP:

GHI:

MOT: ML

120

NO

S17 S26 S27

1	NO
2	NO
3	BA/NO
4	RG
5	MA
6	OR
7	OR/NO
8	OR
9	VE/RG
10	OR/NO
11	VE
12	VE
13	OR/BA
14	OR/VE
15	BA
16	VE/JA
17	OR
18	OR/BA
19	MA
20	BA
21	BA
22	BE
23	BJ/NO
24	BA/VE
25	OR
26	MA/BA
27	BJ
28	VE
29	MA/JA
30	OR/BA
31	RG
32	BA
33	OR/NO
34	MA/VI
35	OR/BE

VO	SEC	COUL	DESIGNATIONS
1	2.	NO	MASSE. CALCULATEUR
2	1.4	NO	MASSE. CALCULATEUR
2	.5	.	BLINDAGE. CLIQUETIS
3	1.	BA/NO	INFO. VITESSE
4	0.6	RG	+ .AVC. CALCULATEUR
5	0.6	MA	AUTORISATION. CONDITIONNEMENT. D'AIR
6	0.6	OR	EXCITATION. RELAIS. POMPE. CARBURANT
7	0.6	OR/NO	EXCITATION. RELAIS. PROTECTION
8	.	.	.
9	1.4	VE/RG	POINT. MILIEU. POTENTIOMETRE. PAPILLON
10	.	.	.
11	1.4	OR/NO	+ .CAPTEUR. VITESSE
12	1.4	VE	INFO. COMPTE. TOURS
13	.	.	.
14	0.6	OR/VE	+ .CAPTEUR. TEMPERATURE. D'AIR
15	1.	BA	+ .CAPTEUR. TEMPERATURE. EAU
16	1.4	VE/JA	+ .CAPTEUR. PRESSION. ATMOSPHERIQUE
16	1.	VI	+ .POTENTIOMETRE. PAPILLON
17	1.4	OR	INFO. CALCULATEUR
18	0.6	MA/RG	PRISE. DIAGNOSTIC
19	2.	MA	+ .CALCULATEUR/RELAIS
20	2.	BA	MASSE. CYLINDRES
21	2.	BA	MASSE. CYLINDRES
22	1.	BE	COMMANDE. ELECTROVANNE. WESTGATE
23	0.6	BJ/NO	MODULE. PUISSANCE. ALLUMAGE
24	1.	BA/VE	INFO. RALENTI. ACCELERE
25	0.6	BE	INFO. CODE (COMMANDE. MANUELLE)
25	0.6	OR	ENTREE. VERROU. LOGICIEL
26	0.6	MA/BA	INFO. INJECTION. ADAC
27	0.6	BJ	MODULE. DE. PUISSANCE. ALLUMAGE
28	1.4	VE	-CAPTEUR. DE. VITESSE
29	0.6	MA/JA	INFO. DEMARRAGE
30	0.6	OR/BA	INFO. CONDITIONNEMENT. D'AIR
31	.5	RG	+CAPTEUR. DE. CLIQUETIS
32	.5	BA	-CAPTEUR. DE. CLIQUETIS
32	1.4	VE/BE	INFO. CALCULATEUR
33	1.4	OR/NO	SIGNAL. CAPTEUR. PRESSION. ATMOSPHERIQUE
34	2.	MA/VI	INFO. THERMOSTAT. CONDITIONNEMENT. D'AIR
35	1.4	OR/BE	INFO. SONDE. OXYGENE

94599

1 1

NOM**CABLAGE INJECTION**

91

X48

TYPE:

EQUIP:

GHI:

MOT: MC (BVM)

120

NO

S17 S26 S27

1	NO
2	NO
3	
4	RG
5	MA/RG
6	OR/VE
7	OR/BE
8	BA
9	MA/BA
10	OR/BA
11	OR
12	MA
13	OR/BA
14	RG
15	VI
16	VE
17	OR/VE
18	BA/NO
19	MA
20	BA/NO
21	BA/NO
22	
23	BA/NO
24	BA/VE
25	VI/NO
26	MA/BA
27	OR/BA
28	VE/RG
29	MA
30	OR/BA
31	RG
32	BA/NO
33	VE/NO
34	OR/BE
35	BA/NO

VO	SEC	COUL	DESIGNATIONS
1	2.	NO	MASSE. CALCULATEUR
2	1.4	NO	MASSE. CALCULATEUR
2	.5	.	BLINDAGE. CLIQUETIS
3			
4	0.6	RG	+.AVC. CALCULATEUR
5	0.6	MA/RG	TEMOIN INJECTION CANISTERE
6	0.6	OR/VE	EXCITATION. RELAIS. POMPE. CARBURANT
7	0.6	OR/BE	EXCITATION. RELAIS. INJECTION
8	1.	BA	CALCULATEUR/CONTACT PLEINE CHARGE
9			
10			
11	1.4	OR	+.CAPTEUR. VITESSE
12			
13			
14	1.	VI/VE	+.CAPTEUR. TEMPERATURE. D'AIR
15	1.	VI	+.CAPTEUR. TEMPERATURE. EAU
16	1.4	VE	+.CAPTEUR. PRESSION. ATMOSPHERIQUE
17	1.4	OR/VE	-CAPTEUR PRESSION ATMOSPHERIQUE
18	0.6	MA/VE	PRISE. DIAGNOSTIC
19	2.	MA	+.CALCULATEUR/RELAIS
20	2.	BA/NO	MASSE. CYLINDRES
21	2.	BA/RG	MASSE. CYLINDRES
22			
23	1.	BA/NO	INFO 1 RALENTI ACCELERE
24	1.	BA/VE	INFO 2. RALENTI. ACCELERE
25	1.	VI/NO	CALCULATEUR/CONTACT PIED LEVE
26	1.	VI	SIGNAL DEBITMETRE
27	1.4	OR/BA	MODULE. DE. PUISSANCE. ALLUMAGE
28	1.4	VE/RG	-CAPTEUR. DE. VITESSE
29	0.6	MA	INFO. DEMARRAGE
30	0.6	OR/BA	INFO. CONDITIONNEMENT. D'AIR
31	.5	RG	+CAPTEUR. DE. CLIQUETIS
32	.5	BA	-CAPTEUR. DE. CLIQUETIS
32	1.4	VE/NO	MASSE CAPTEURS
33	1.4	OR/BE	SIGNAL. CAPTEUR. PRESSION. ATMOSPHERIQUE
34	1.	VI/RG	INFO. THERMOSTAT. CONDITIONNEMENT. D'AIR
35	1.4	BA/NO	INFO. SONDE. OXYGENE

94599

13

NOM**CABLAGE INJECTION**

91

X48

TYPE:

EQUIP:

GHI:

MOT: M5

120

NO

S17 S26 S27

1	NO
2	NO
3	BA/NO
4	RG
5	OR/BE
6	OR
7	OR/NO
8	OR
9	VE/RG
10	OR/NO
11	OR/NO
12	OR/BA/MA/JA
13	MA
14	OR/BA
15	BA
16	VE/JA
17	OR
18	OR/BE
19	MA/VI
20	BA
21	BA
22	BE
23	BA/VE
24	BA/VE
25	BE
26	MA/BA
27	OR/JA
28	VE
29	MA/JA
30	OR/BA
31	RG
32	BA
33	OR/NO
34	MA/VI
35	OR/BE

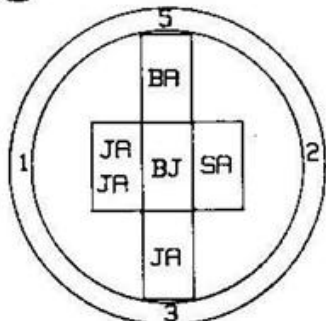
VO	SEC	COUL	DESIGNATIONS
1	2.	NO	MASSE. CALCULATEUR
2	1.4	NO	MASSE. CALCULATEUR
2	.5	.	BLINDAGE. CLIQUETIS
3	1.	BA/NO	INFO. VITESSE
4	0.6	RG	+.AVC. CALCULATEUR
5	0.6	OR/BE	TEMOIN DEFAILLANCE INJECTION
6	0.6	OR	EXCITATION. RELAIS. POMPE. CARBURANT
7	0.6	OR/NO	EXCITATION. RELAIS. PROTECTION
8	.	.	.
9	1.4	VE/RG	POINT. MILIEU. POTENTIOMETRE. PAPILLON
10	.	.	.
11	1.4	OR/NO	+.CAPTEUR. VITESSE
12	.	.	.
13	0.6	MA	EXCITATION RELAIS CONDITIONNEMENT D'AIR
14	0.6	OR/BA	+.CAPTEUR. TEMPERATURE. D'AIR
15	1.	BA	+.CAPTEUR. TEMPERATURE. EAU
16	1.4	VE/JA	+.CAPTEUR. PRESSION. ATMOSPHERIQUE
16	1.	VI	+.POTENTIOMETRE. PAPILLON
17	1.4	OR	INFO. CALCULATEUR
18	0.6	MA/RG	PRISE. DIAGNOSTIC
19	2.	MA	+.CALCULATEUR/RELAIS
20	2.	BA	MASSE. CYLINDRES
21	2.	BA	MASSE. CYLINDRES
22	1.	BE	COMMANDE. ELECTROVANNE. WESTGATE
23	1.	BA/NO	INFO 1 RALENTI ACCELERE
24	1.	BA/VE	INFO 2. RALENTI. ACCELERE
25	0.6	BE	INFO. CODE (COMMANDE. MANUELLE)
25	0.6	OR	ENTREE. VERROU. LOGICIEL
26	0.6	MA/BA	INFO. INJECTION. ADAC
27	1.4	OR/JA	MODULE. DE. PUISSANCE. ALLUMAGE
28	1.4	VE	-CAPTEUR. DE. VITESSE
29	0.6	MA/JA	INFO. DEMARRAGE
30	0.6	OR/BA	INFO. CONDITIONNEMENT. D'AIR
31	.5	RG	+CAPTEUR. DE. CLIQUETIS
32	.5	BA	-CAPTEUR. DE. CLIQUETIS
32	1.4	VE/BE	INFO. CALCULATEUR
33	1.4	OR/NO	SIGNAL. CAPTEUR. PRESSION. ATMOSPHERIQUE
34	2.	MA/VI	INFO. THERMOSTAT. CONDITIONNEMENT. D'AIR
35	1.4	OR/BE	+ POTENTIOMETRE RICHESSE RALENTI

94599

14

MA

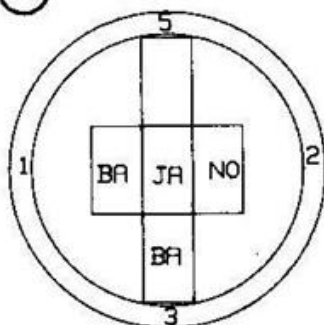
686 1



VO	SEC	COUL	DESIGNATIONS
1	1.	JA	+.APRES.CONTACT
1	1.	JA	+.APRES.CONTACT (SHUNT)
2	1.	SA	INFO.INTERDICTION.DE DEMARRAGE
3	1.	JA	+.APRES.CONTACT (SHUNT)
4	1.	BJ	RELAIS/BOITIER.DIODE
5	1.	BA	+.APC.RELAIS.2/RELAIS1

MA

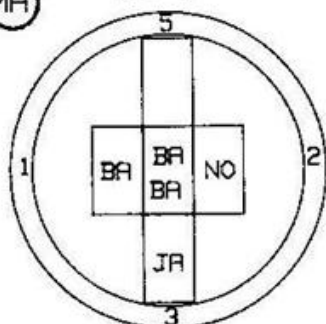
686 2



VO	SEC	COUL	DESIGNATIONS
1	1.	BA	+.APC.RELAIS 2/RELAIS1
2	1.	NO	MASSE RELAIS ELECTROVANNE 2
3	1.	BA	BOITIER DIODES/RELAIS ELECTROVANNE 2
4	1.	JA	ALIMENTATION ELECTROVANNE 2

MA

584

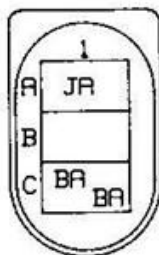


VO	SEC	COUL	DESIGNATIONS
1	1.	BA	+.APC PRESSOSTAT DIRECTION ASSISTEE
2	1.	NO	MASSE RELAIS
3	1.	JA	+.SERVITUDE SELECTEUR CLIMATISATION
4	1.	BA	BOITIER DIODES/RELAIS ELECTROVANNE 1
4	1.	BA	EMBRAYAGE MAGNETIQUE

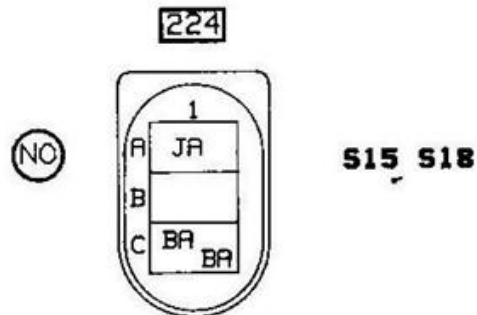
NO

224

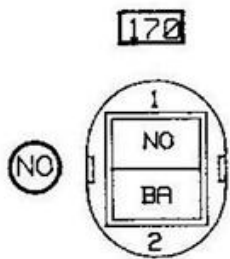
S15 S18



VO	SEC	COUL	DESIGNATIONS
A1	1.	JA	+.APC.PRESSOSTAT.DIRECTION ASSISTEE
B1	.	.	.
C1	1.	BA	+.APC.PRESSOSTAT.DIRECTION ASSISTEE
C1	1.	BA	PRESSOSTAT.DIRECTION ASSISTEE/BOITIER DIODES

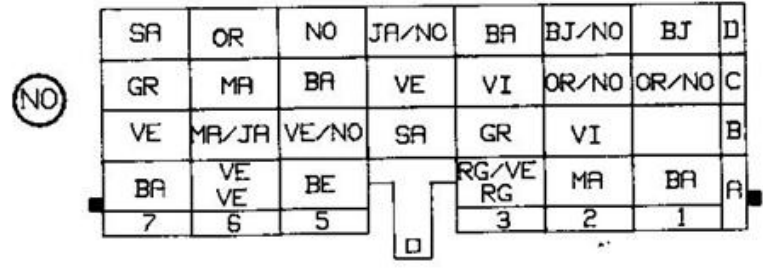


VO	SEC	COUL	DESIGNATIONS
A1	1.	JA	+.APC.PRESSOSTAT.DIRECTION ASSISTEE
B1	.	.	.
C1	1.	BA	ALIMENTATION ELECTROVANNE DIRECTION ASSISTEE
C1	1.	BA	EXCITATION ELECTROVANNE/CONDITIONNEMENT D'AIR



VO	SEC	COUL	DESIGNATIONS
1	1.	NO	MASSE.ELECTROVANNE
2	1.	BA	ALIMENTATION.ELECTROVANNE

COTE PLANCHE DE BORD



S2 S5 S8 S13 S32

VO	SEC	COUL	DESIGNATIONS
----	-----	------	--------------

- A1 2. BA MOTEUR1.ARRIERE.DROIT
- A2 2. MA TEMPO/MOTEUR2.ARRIERE.DROIT
- A3 0.6 RG SHUNT.PAVILLON/ARD
- A3 2. RG/VE FUSIBLE/ARD
- A5 0.6 BE SHUNT.FUSIBLE.DROIT/FEU.ARD
- A6 1.4 VE INTER.FEUX.DE.DETRESSE/CLIGNOTANT.ARD
- A6 0.6 VE INFO.CLIGNOTANT.DROIT/ALARME
- A7 0.6 BA +POMPE.LAVE.VITRE.ARD
- B1 . . .
- B2 0.6 VI INFO.COMPTE.TOURS(REGULATEUR.DE.VITESSE)
- B3 1. GR -HAUT.PARLEUR.ARD
- B4 1. SA +HAUT.PARLEUR.ARD
- B5 .35 VE/NO 1er.CRAN.ARD
- B6 .35 MA/JA ZERO.VOLT.JAUGE.CARBURANT
- B7 0.6 VE INFO.VITESSE(REGULATEUR)
- C1 1. OR/NO ELECTROVANNE.DE.SECURITE
- C2 0.6 OR/NO FEUILLURES.ARD/ARG
- C3 1. VI CONTACTEUR.STOPS/STOP.ARD
- C4 .35 VE TEMOIN.MINI.CARBURANT
- C5 2. BA ALIMENTATION.POMPE.CARBURANT
- C6 2. MA DESCENTE.LEVE.VITRE.
- C7 2. GR REMONTEE.LEVE.VITRE.ELECTRIQUE.ARD
- D1 1. BJ POMPE.REGULATEUR.DE.VITESSE
- D2 1. BJ/NO ELECTROVANNE.REGULATION
- D3 1. BA COMMUN.POMPE
- D4 1. JA/NO MARCHÉ/ARRÉT.REGULATEUR
- D5 1. NO MASSE.COMMANDE.VOLANT
- D6 0.6 OR RETOUR.COMMANDE.VOLANT
- D7 0.6 SA INFO.EMBRAYAGE.ET.FREIN

R1

NOM**RACCORDEMENT CABLAGE PLANCHE DE BORD/ARRIERE DROIT**

91

X48

TYPE:

EQUIP:

GHI:

MOT: E4 E5

COTE ARRIERE DROIT

D	BJ	BJ/NO	BA/NO	JA/NO	NO	OR	SA
	C	GR/NO	OR/NO	VI	VE	BA	MA
B		VI/NO	BJ	SA	GR	VI	VE/NO
A	BA	MA	RG		BE	VE	BA
	BA	BJ			BE		
	1	2	3		5	6	7

52 55 58 513 532

VO	SEC	COUL	DESIGNATIONS
A1	1.4	BA	+OUVERTURE CONDAMNATION ELECTRIQUE DES PORTES
A1	1.	BA	+OUVERTURE CONDAMNATION ELECTRIQUE DES PORTES
A2	1.4	MA	+FERMETURE CONDAMNATION ELECTRIQUE DES PORTES
A2	1.	BJ	+FERMETURE CONDAMNATION ELECTRIQUE DES PORTES
A3	1.4	RG	+RADIO-TELEPHONE/PLAFONNIER
A5	1.4	BE	+ LANTERNE DROIT PROTEGE
A5	0.6	BE	+ECLAIRAGE INTERRUPTEUR REGULATEUR DE VITESSE
A6	1.4	VE	ALIMENTATION CLIGNOTANTS DROITS
A7	0.6	BA	+POMPE.LAVE.VITRE.ARD
B1	.	.	.
B2	0.6	VI/NO	INFO.COMPTE.TOURS(REGULATEUR.DE.VITESSE)
B3	1.	BJ	-HAUT.PARLEUR.ARD
B4	1.	SA	+HAUT.PARLEUR.ARD
B5	1.	GR	1er.CRAN.ARD
B6	0.6	VI	ZERO.VOLT.JAUGE.CARBURANT
B7	0.6	VE/NO	INFO.VITESSE(REGULATEUR)
C1	1.	GR/NO	ELECTROVANNE.DE.SECURITE
C2	1.4	OR/NO	-BUZZER FEUILLURE CONDUCTEUR
C3	1.	VI	+FEUX DE STOP
C4	0.6	VE	INFO NIVEAU CARBURANT
C5	2.	BA	ALIMENTATION.POMPE.CARBURANT
C6	2.	MA	DESCENTE.LEVE.VITRE.ARD
C7	2.	GR	REMONTÉE.LEVE.VITRE.ELECTRIQUE.ARD
D1	1.	BJ	POMPE.REGULATEUR.DE.VITESSE
D2	1.	BJ/NO	ELECTROVANNE.REGULATION
D3	1.	BA/NO	COMMUN.POMPE
D4	1.	JA/NO	MARCHE/ARRET.REGULATEUR
D5	1.	NO	MASSE.COMMANDE.VOLANT
D6	0.6	OR	RETOUR.COMMANDE.VOLANT
D7	0.6	SA	INFO.EMBRAYAGE.ET.FREIN

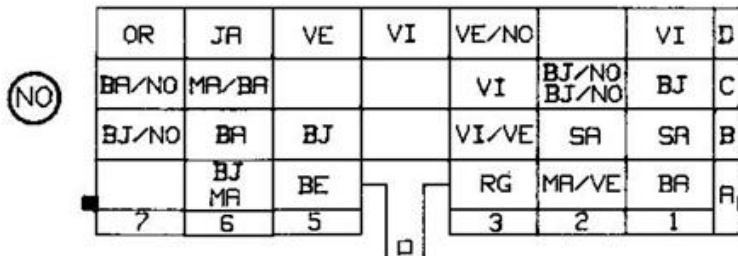
R1

94599

18

NOM	RACCORDEMENT CABLAGE PLANCHE DE BORD/ARRIERE GAUCHE		91	X48
	TYPE:	EQUIP:	GHI:	
	MOT: E4 (AMV VERROU LOGICIEL)			

COTE PLANCHE DE BORD



S3 S4 S6

V0	SEC	COUL.	DESIGNATIONS
----	-----	-------	--------------

A1	2.	BA	FERMETURE CONDAMNATION PORTE ELECTRIQUE
A2	2.	MA/VE	OUVERTURE CONDAMNATION PORTE ELECTRIQUE
A3	1.	RG	+ AVANT CONTACT ARRIERE GAUCHE/AUTO RADIO
A5	0.6	BE	FUSIBLE.GAUCHE/FEU.ARRIERE GAUCHE
A6	1.4	BJ	INTER.FEUX.DE.DETRESSE/CLIGNOTANT.ARRIERE DROIT
A6	0.6	MA	INFO.CLIGNOTANT.GAUCHE/ALARME
A7			
B1	0.6	SA	FREIN A MAIN/TABLEAU
B2	1.	SA	INTERRUPTEUR FEU DE BROUILLARD ARRIERE
B3	1.	VI/VE	+HAUT.PARLEUR.ARG
B4			
B5	1.	BJ	-HAUT PARLEUR ARG
B6	3.	BA	LUNETTE ARRIERE DEGIVRANTE
B7	.35	BJ/NO	1er CRAN ARRIERE GAUCHE
C1	1.	BJ	FEUX DE REcul
C2	0.6	BJ/NO	BUZZER FEUILLURE.ARG
C2	0.6	BJ/NO	INFO FEUILLURE PORTE AVANT GAUCHE
C3	1.	VI	STOP ARRIERE GAUCHE
C4			
C5			
C6	2.	MA/BA	DESCENTE.VITRE ELECTRIQUE ARRIERE GAUCHE
C7	2.	BA/NO	REMONTEE.VITRE.ELECTRIQUE.ARRIERE GAUCHE
D1	.35	VI	INFO COFFRE/ALARME
D2			
D3	0.6	VE/NO	CABLAGE ARG/ARD
D4	0.6	VI	ALIMENTATION RECEPTEUR
D5	0.6	VE	ENTREE INFRA-ROUGE
D6	0.6	JA	+APRES CONTACT VERROU LOGICIEL
D7	0.6	OR	SORTIE LOGIQUE CODEE

R2

NOM	RACCORDEMENT CABLAGE PLANCHE DE BORD/ARRIERE GAUCHE		91	X48
	TYPE:	EQUIP:	GHI:	
	MOT: E4 (AMV VERROU LOGICIEL)			

COTE ARRIERE GAUCHE

D	VI		OR/NO	VI/NO	VE	JA	OR/NO
	VI						
C	MA	BJ/BA	VI			MA	GR
B	VI/VE	OR	VI/VE		BJ	BA	GR
A	BA	MA	RG		BE	MA	
	BA	BJ					
	1	2	3		5	6	7

S3 S4 S6

VO	SEC	COUL	DESIGNATIONS
A1	1.4	BA	FERMETURE CONDAMNATION PORTE ELECTRIQUE
A1	1.	BA	FERMETURE CONDAMNATION PORTE ELECTRIQUE
A2	1.4	MA	OUVERTURE CONDAMNATION PORTE ELECTRIQUE
A2	1.	BJ	OUVERTURE CONDAMNATION PORTE ELECTRIQUE
A3	2.	RG	+ AVANT CONTACT/FUSIBLE MONTRE
A5	1.4	BE	+ LANTERNE GAUCHE
A6	0.6	MA	ALIMENTATION CLIGNOTANT GAUCHE
A7			
B1	1.	VI/VE	TEMOIN FREIN A MAIN OU NIVICODE
B2	1.4	OR	FEU DE BROUILLARD ARRIERE
B3	1.	VI/VE	+HAUT.PARLEUR.ARG
B4			
B5	1.	BJ	-HAUT PARLEUR ARG
B6	3.	BA	LUNETTE ARRIERE DEGIVRANTE
B7	1.	GR	1er CRAN ARRIERE GAUCHE
C1	1.4	MA	FEUX DE REJUL
C2	1.4	BJ/BA	ECLAIRAGE INTERIEUR PAR FEUILLURE
C3	1.	VI	STOP ARRIERE GAUCHE
C4			
C5			
C6	2.	MA	DESCENTE.VITRE ELECTRIQUE ARRIERE GAUCHE
C7	2.	GR	REMONTEE.VITRE.ELECTRIQUE.ARRIERE GAUCHE
D1	0.6	VI	ECLAIREUR DE COFFRE
D1	0.6	VI	ECLAIREUR DE COFFRE
D2			
D3	1.4	OR/NO	PLAFONNIER PAR VERROU LOGICIEL
D4	0.6	VI/NO	ALIMENTATION RECEPTEUR
D5	0.6	VE	ENTREE INFRA-ROUGE
D6	0.6	JA	+APRES CONTACT VERROU LOGICIEL
D7	0.6	OR/NO	SORTIE LOGIQUE CODEE

R2

NOM**RACCORDEMENT CABLAGE PLANCHE DE BORD/ARRIERE GAUCHE**

91

X48

TYPE:

EQUIP:

GHI:

MOT: E4 (AMV VERROU LOGICIEL)

COTE PLANCHE DE BORD

(GR)

D	BJ/NO	SA	BJ	SA	JA		
C	RG/NO	BJ/RG		BA	MA MA	BA BA	VE
B	JA/RG	JA/NO	NO	JA	SA	BJ/VE	BJ
A	VI/RG	OR	JA/VI		NO/BA	BA/RG	JA/VE
	1	2	3		5	6	7

S3 S4 S6

VO	SEC	COUL	DESIGNATIONS
A1	0.6	VI/RG	INFO VITESSE AMORTISSEMENT VARIABLE
A2	0.6	OR	INFO CONFORT
A3	0.6	JA/VI	INFO SPORT
A5	1.	NO/BA	MASSE MOTEUR AVANT GAUCHE
A6	1	BA/RG	SIGNAL DE POSITION AVANT GAUCHE
A7	1.	JA/VE	+ MOTEUR AMV AVANT GAUCHE
B1	1.	JA/RG	+ MOTEUR AMV AVANT DROIT
B2	1.	JA/NO	SIGNAL DE POSITION AVANT DROIT
B3	1.	NO	MASSE MOTEUR AVANT DROIT
B4	1.	JA	+ APRES CONTACT AMV
B5	0.6	SA	DIAGNOSTIC LIGNE K (SPECIFIQUE AMV)
B6	0.6	BJ/VE	INITIALISATION DIAGNOSTIC (LIGNE L)
B7	0.6	BJ	RETOUR DIAGNOSTIC A TABLEAU
C1	2.	RG/NO	FUSIBLE/VERROU LOGICIEL
C2	0.6	BJ/RG	LIGNE DIAGNOSTIC K
C3			
C4	0.6	BA	PAVILLON/VERROU LOGICIEL
C5	0.6	MA	INFO OUVERTURE/CLE
C5	0.6	MA	TEMPO OUVERTURE/INTERRUPTEUR PLANCHE DE BORD
C6	0.6	BA	TEMPO FERMETURE/INTERRUPTEUR PLANCHE DE BORD
C6	0.6	BA	INFO FERMETURE/CLE
C7	0.6	VE	FEUILLURE ARRIERE DROIT
D1	0.6	BJ/NO	INFO FEUILLURE PORTE AVANT GAUCHE
D2	.35	SA	INFO FERMETURE/ALARME
D3	.35	BJ	INFO OUVERTURE/ALARME
D4	0.6	SA	FEUILLURE ARRIERE DROIT
D5	0.6	JA	+ APRES CONTACT VERROU LOGICIEL

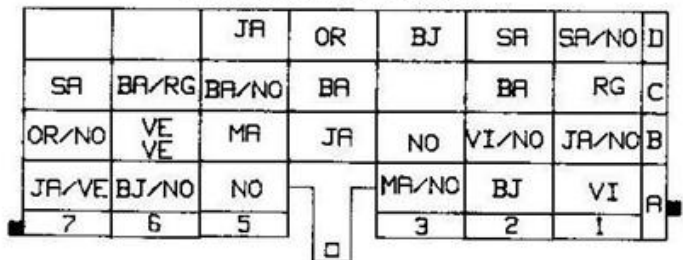
R2

94599

21

COTE ARRIERE GAUCHE

(GR)



53 54 56

R2

VO	SEC	COUL	DESIGNATIONS
A1	0.6	VI	INFO VITESSE AMORTISSEMENT VARIABLE
A2	0.6	BJ	INFO CONFORT
A3	0.6	MA/NO	INFO SPORT
A5	1.	NO	MASSE MOTEUR AVANT GAUCHE
A6	1	BJ/NO	SIGNAL DE POSITION AVANT GAUCHE
A7	1.	JA/VE	+ MOTEUR AMV AVANT GAUCHE
B1	1.	JA/NO	+ MOTEUR AMV AVANT DROIT
B2	1.	VI/NO	SIGNAL DE POSITION AVANT DROIT
B3	1.	NO	MASSE MOTEUR AVANT DROIT
B4	1.	JA	+ APRES CONTACT AMV
B5	0.6	MA	DIAGNOSTIC LIGNE K (SPECIFIQUE AMV)
B6	0.6	VE	INITIALISATION DIAGNOSTIC (LIGNE L)
B6	0.6	VE	LIGNE L VERROU LOGICIEL
B7	0.6	OR/NO	TEMOIN TABLEAU
C1	2.	RG	FUSIBLE/VERROU LOGICIEL
C2	0.6	BA	LIGNE DIAGNOSTIC K
C3			
C4	1.	BA	PAVILLON/VERROU LOGICIEL
C5	0.6	BA/NO	INFO OUVERTURE/CLE
C6	0.6	BA/RG	INFO FERMETURE CLE/INTERRUPTEUR PLANCHE DE BORD
C7	0.6	SA	FEUILLURE AVANT DROIT
D1	0.6	SA/NO	INFO FEUILLURE PORTE AVANT GAUCHE
D2	.35	SA	INFO FERMETURE/ALARME
D3	.35	BJ	INFO OUVERTURE/ALARME
D4	0.6	OR	FEUILLURE ARRIERE DROIT
D5	0.6	JA	+ APRES CONTACT VERROU LOGICIEL

NOM	RACCORDEMENT CABLAGE PLANCHE DE BORD/ARRIERE GAUCHE			S1	X48
	TYPE:	EQUIP:	GHI:		
	MOT: TOUT TYPES SAUF AMV VERROU LOGICIEL				

COTE PLANCHE DE BORD

(NO)					OR/NO	VI	D	
	BA/NO	MA/BA	BA	BA/NO	VI	BJ/NO	BJ	C
	BJ/NO	BA	BJ		VI/VE	SA	SA	B
	JA/NO	BJ MA	BE		RG	BJ/VE	BA	A
	7	6	5		3	2	1	

S3 S4 S6

VO	SEC	COUL	DESIGNATIONS
----	-----	------	--------------

A1 2. BA FERMETURE CONDAMNATION PORTE ELECTRIQUE
A2 1. BJ/VE OUVERTURE CONDAMNATION PORTE ELECTRIQUE
A3 1. RG + AVANT CONTACT ARRIERE GAUCHE/AUTO RADIO
A5 0.6 BE FUSIBLE. GAUCHE/FEU. ARRIERE GAUCHE
A6 1.4 BJ INTER. FEUX. DE. DETRESSE/CLIGNOTANT. ARRIERE DROIT
A6 0.6 MA INFO. CLIGNOTANT. GAUCHE/ALARME
A7 0.6 JA/NO + ARRIERE GAUCHE/COMMANDE CHAUFFAGE
B1 0.6 SA FREIN A MAIN/TABLEAU
B2 1. SA INTERRUPTEUR FEU DE BROUILLARD ARRIERE
B3 1. VI/VE +HAUT. PARLEUR. ARG
B4
B5 1. BJ -HAUT PARLEUR ARG
B6 3. BA LUNETTE ARRIERE DEGIVRANTE
B7 .35 BJ/NO 1er CRAN ARRIERE GAUCHE
C1 1. BJ FEUX DE REcul
C2 0.6 BJ/NO INFO FEUILLURE PORTE AVANT GAUCHE
C3 1. VI STOP ARRIERE GAUCHE
C4 0.6 BA/NO +POMPE LAVE VITRE ARRIERE GAUCHE
C5 1. BA MOTEUR ESSUIE LUNETTE ARRIERE
C6 2. MA/BA DESCENTE. VITRE ELECTRIQUE ARRIERE GAUCHE
C7 2. BA/NO REMONTEE. VITRE. ELECTRIQUE. ARRIERE GAUCHE
D1 .35 VI INFO COFFRE/ALARME
D2 0.6 OR/NO FEUILLURES ARRIERE GAUCHE

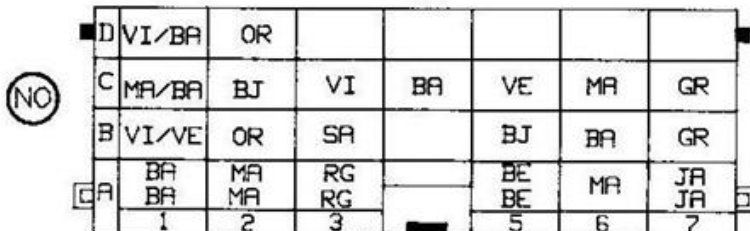
R2

94599

23

NOM	RACCORDEMENT CABLAGE PLANCHE DE BORD/ARRIERE GAUCHE			91	X48
	TYPE:	EQUIP:	GHI:		
	MOT: TOUT TYPES SAUF AMV		VERROU LOGICIEL		

COTE ARRIERE GAUCHE



53 54 56

VO	SEC	COUL	DESIGNATIONS
A1	1.4	BA	FERMETURE CONDAMNATION PORTE ELECTRIQUE
A1	1.4	BA	FERMETURE CONDAMNATION PORTE ELECTRIQUE
A2	1.4	MA	OUVERTURE CONDAMNATION PORTE ELECTRIQUE
A2	1.4	MA	OUVERTURE CONDAMNATION PORTE ELECTRIQUE
A3	2.	RG	+ AVANT CONTACT ECLAIREUR DE COFFRE
A3	0.6	RG	+ AVANT CONTACT ECLAIREUR ARRIERE
A5	1.4	BE	+ LANterne GAUCHE
A5	1.	BE	+ LANterne GAUCHE
A6	0.6	MA	ALIMENTATION CLIGNOTANT GAUCHE
A7	1.	JA	+ APRES CONTACT
A7	1.4	JA	+ APRES CONTACT
B1	1.	VI/VE	TEMOIN FREIN A MAIN OU NIVICODE
B2	1.4	OR	FEU DE BROUILLARD ARRIERE
B3	1.	SA	+HAUT.PARLEUR.ARG
B4			
B5	1.	BJ	-HAUT PARLEUR ARG
B6	3.	BA	LUNETTE ARRIERE DEGIVRANTE
B7	1.	GR	1er CRAN ARRIERE GAUCHE
C1	1.4	MA/BA	FEUX DE REcul
C2	1.4	BJ	ECLAIRAGE INTERIEUR PAR FEUILLURE
C3	1.	VI	STOP ARRIERE GAUCHE
C4	1.4	BA	+POMPE LAVE VITRE ARRIERE
C5	1.5	VE	+ ESSUIE VITRE ARRIERE
C6	2.	MA	DESCENTE.VITRE ELECTRIQUE ARRIERE GAUCHE
C7	2.	GR	REMONTÉE.VITRE.ELECTRIQUE.ARRIERE GAUCHE
D1	1.	VI/BA	INFO ALARME
D2	0.6	OR	- BUZZER FEUILLURE CONDUCTEUR

R2

NOM**RACCORDEMENT CABLAGE PLANCHE DE BORD/PORTE CONDUCTEUR**

91

TYPE:

EQUIP:

GHI:

X48

MOT: TOUT TYPES

COTE PLANCHE DE BORD

(MA)

JA/RG	JA	BA/RG	BA/VE	OR	VI	BJ	C
MA	SA	GR	VI	BJ	NO NO	BE BE	B
BA	MA	GR	□	RG/NO	MA/VE	BA	A
7	6	5		3	2	1	

S10 S11 S12

VO	SEC	COUL	DESIGNATIONS
----	-----	------	--------------

A1	2.	BA	FERMETURE.PORTE
A2	2.	MA/VE	OUVERTURE.PORTE
A3	1.	RG/NO	PORTE.CONDUCTEUR/CONTACTEUR CPE
A5	2.	GR	COMMUN.LEVE.VITRE.ELECTRIQUE.GAUCHE
A6	2.	MA	COMMUN.LEVE.VITRE.ELECTRIQUE.DROIT
A7	0.6	BA	INFO.FERMETURE/CLE
B1	0.6	BE	PORTE.GAUCHE/PORTE.DROITE
B1	0.6	BE	SHUNT.PORTE/CONTACTEUR CPE
B2	2.	NO	PORTE.GAUCHE/PORTE.DROITE
B2	.35	NO	SHUNT.PORTE.GAUCHE/ALARME
B3	1.	BJ	-HAUT.PARLEUR.AVANT.GAUCHE
B4	1.	VI	+HAUT.PARLEUR.AVANT.GAUCHE
B5	.35	GR	1er.CRAN.AVANT.GAUCHE
B6	0.6	SA	DEGIVRAGE.RETRO.GAUCHE
B7	0.6	MA	INFO.OUVERTURE/CLE
C1	0.6	BJ	COMMUN.RETROVISEURS
C2	0.6	VI	ORIENTATION.1.RETRO.PASSAGER
C3	0.6	OR	ORIENTATION.2.RETRO.PASSAGER
C4	.35	BA/VE	RETOUR.TEMPERATURE.ADAC
C5	.35	BA/RG	ADAC.TABLEAU/RETRO
C6	2.	JA	LEVE.VITRE.ELECTRIQUE.AVANT.DROIT
C7	2.	JA/RG	LEVE.VITRE.ELECTRIQUE.AVANT.GAUCHE

R3

94599

25

NOM	RACCORDLEMENT CABLAGE PLANCHE DE BORD/PORTE CONDUCTEUR		91	X48
	TYPE:	EQUIP:	GHI:	
	MOT: TOUT TYPES			

COTE PORTE CONDUCTEUR

C	BJ	VI	OR	BA/VE	BA/RG	JA	JA/RG
	BE	NO	BJ	VI	SA	BA	MA
B	BA	MA	RG		VE	OR	BA
	I	2	3		5	6	7

S10 S11 S12

VO	SEC	COUL	DESIGNATIONS
----	-----	------	--------------

A1	1.4	BA	FERMETURE, PORTE
A2	1.4	MA	OUVERTURE, PORTE
A3	1.	RG	+ AVANT CONTACT CPE
A3	1.4	RG	+ AVANT CONTACT CPE
A5	1.4	VE	COMMUN. LEVE. VITRE. ELECTRIQUE. GAUCHE
A6	1.4	OR	COMMUN. LEVE. VITRE. ELECTRIQUE. DROIT
A7	0.6	BA	+COMMANDE FERMETURE CPE
B1	1.	BE	+LANTERNE DROIT PROTEGE
B1	1.	BE	+LANTERNE DROIT PROTEGE
B2	2.	NO	MASSE
B3	1.	BJ	-HAUT. PARLEUR. AVANT. GAUCHE
B4	1.	VI	+HAUT. PARLEUR. AVANT. GAUCHE
B5	0.6	SA	1er. CRAN. AVANT. GAUCHE
B6	1.	BA	DEGIVRAGE. RETRO. GAUCHE
B7	0.6	MA	INFO. OUVERTURE/CPE
C1	1.	BJ	COMMUN. RETROVISEURS
C1	1.	BJ	COMMUN. RETROVISEURS
C2	0.6	VI	ORIENTATION. 1. RETRO. PASSAGER
C3	0.6	OR	ORIENTATION. 2. RETRO. PASSAGER
C4	0.6	BA/VE	0V SONDE TEMPERATURE ADAC
C5	0.6	BA/RG	INFO SONDE TEMPERATURE ADAC
C6	3.	JA	+APC LEVE. VITRE. ELECTRIQUE. AVANT/ARRIERE DROIT
C7	3.	JA/RG	+APC LEVE. VITRE. ELECTRIQUE. AVANT/ARRIERE. GAUCHE

R3

NOM**RACCORDEMENT CABLAGE PLANCHE DE BORD/PORTE PASSAGER**

91

X48

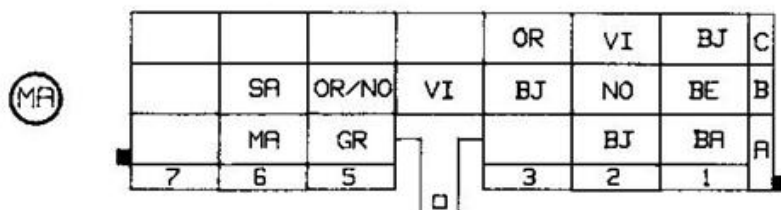
TYPE:

EQUIP:

GHI:

MOT: TOUT TYPES

COTE PLANCHE DE BORD

**S10 S13**

VO	SEC	COUL	DESIGNATIONS
A1	1.	BA	MOTEUR. 1. AVANT. DROIT
A2	1.	BJ	TEMPO. AVANT. DROIT
A3	.	.	.
A5	2.	GR	COMMUN. LEVE. VITRE. ELECTRIQUE. GAUCHE
A6	2.	MA	COMMUN. LEVE. VITRE. ELECTRIQUE. DROIT
A7	.	.	.
B1	0.6	BE	ECLAIRAGE. CONTACTEURS. PORTES. DROITE/GAUCHE
B2	2.	NO	MASSE. PORTES. DROITE/GAUCHE
B3	1.	BJ	-HAUT. PARLEUR. AVANT. DROIT
B4	1.	VI	+HAUT. PARLEUR. AVANT. DROIT
B5	.35	OR/NO	1er. CRAN. AVANT. DROIT
B6	0.6	SA	DEGIVRAGE. RETRO. DROIT
B7	.	.	.
C1	0.6	BJ	COMMUN. RETROVISEURS
C2	0.6	VI	ORIENTATION. 1. RETRO. PASSAGER
C3	0.6	OR	ORIENTATION. 2. RETRO. PASSAGER
C4	.	.	.
C5	.	.	.
C6	.	.	.
C7	.	.	.

R4

94599

27

NOM**RACCORDEMENT CABLAGE PLANCHE DE BORD/PORTE PASSAGER**

91

TYPE:
MOT: TOUT TYPES

EQUIP:

GHI:

X48

COTE PORTE PASSAGER

MA	C	BJ	VI	OR	BA/VE	BA/RG		
	B	BE	NO	BJ	VI	SA	BA	
	A	BA	MA			VE	OR	
		1	2	3		5	6	7

S10 S13

VO	SEC	COUL	DESIGNATIONS
A1	1.4	BA	+ OUVERTURE CONDAMNATION PORTES ELECTRIQUE
A2	1.4	MA	+ FERMETURE CONDAMNATION PORTES ELECTRIQUE
A3	.	.	.
A5	1.4	VE	COMMUN. LEVE. VITRE. ELECTRIQUE. GAUCHE
A6	1.4	OR	COMMUN. LEVE. VITRE. ELECTRIQUE. DROIT
A7	.	.	.
B1	1.	BE	ECLAIRAGE. CONTACTEURS. PORTES. DROITE/GAUCHE
B2	2.	NO	MASSE. PORTES. DROITE/GAUCHE
B3	1.	BJ	-HAUT. PARLEUR. AVANT. DROIT
B4	1.	VI	+HAUT. PARLEUR. AVANT. DROIT
B5	0.6	SA	1er. CRAN. AVANT. DROIT
B6	1.	BA	DEGIVRAGE. RETRO. DROIT
B7	.	.	.
C1	1.	BJ	COMMUN. RETROVISEURS
C2	0.6	VI	ORIENTATION. 1. RETRO. PASSAGER
C3	0.6	OR	ORIENTATION. 2. RETRO. PASSAGER
C4	0.6	BA/VE	0V SONDE TEMPERATURE
C5	0.6	BA/RG	INFO SONDE TEMPERATURE
C6	.	.	.
C7	.	.	.

R4

94599

28

NOM	RACCORDEMENT CABLAGE PLANCHE DE BORD/POUTRE DE CHAUFFAGE					91	X48
	TYPE:	EQUIP:			GHI:		
	MOT: ES BACCARA						

COTE PLANCHE DE BORD

(BA)	D	OR	BJ	VE	BA	BJ	MA	
	C	SA	MA/NO	JA	VI		JA	VI
	B		JA		SA	OR/BE	VE/NO	NO
	A	BA	OR	GR		RG/NO	VE	SA SA
		1	2	3		5	6	7

S14 S29 S38

VO	SEC	COUL	DESIGNATIONS
A1	1.	BA	PETITE.VITESSE.ESSUIE.VITRE
A2	1.4	OR	GRANDE.VITESSE.ESSUIE.VITRE
A3	1.	GR	CADENCEMENT.AVANT
A5	1.	RG/NO	ARRET.FIXE
A6	0.6	VE	INFO.FREIN.BVA4
A7	0.6	SA	CIRCUIT.SECURITE
A7	0.6	SA	SHUNT.CONTROLE.LAMPE
B1	.	.	.
B2	1.	JA	+.APRES.CONTACT
B3			
B4	0.6	SA	SHUNT.CONTROLE.LAMPE
B5	.35	OR/BE	INFO.DEBIMETRE
B6	.35	VE/NO	TEMOIN.ABS
B7	2.	NO	MASSE.POUTRE
C1	0.6	SA	INFO.EMBRAYAGE.ET.FREIN
C2	0.6	MA/NO	COMMUN.POMPE/CONTACT.FREIN.EMBRAYAGE
C3	1.	JA	FUSIBLE.ABS/POUTRE
C4	0.6	VI	LOI.DE.PASSAGE
C5	.	.	.
C6	1.	JA	+.APC.BVA
C7	1.	VI	STOP.ARRIERE.GAUCHE
D1	0.6	OR	INFO.ELECTRONIQUE.4X4
D2	0.6	BJ	ALIMENTATION.CONTACT.4X4
D3	0.6	VE	INFO.ELECTRONIQUE.4X4
D4	0.6	BA	INFO.CONDITIONNEMENT.D'AIR(AUTORISATION)
D5	0.6	BJ	LIGNE.K.PRISE.DIAGNOSTIQUE
D6	0.6	MA	LIGNE.L.PRISE.DIAGNOSTIQUE
D7	.	.	.

(R5)

NOM	RACCORDEMENT CABLAGE PLANCHE DE BORD/POUTRE DE CHAUFFAGE		91	X48
	TYPE:	EQUIP:	GHI:	
	MOT: E5 BACCARA			

COTE POUTRE DE CHAUFFAGE

	BJ	BJ/NO	SA	BA/VE	OR	SA/VE	D
(BA)	VI	JA	VI/NO	JA	MA	BA	C
	NO	VE/NO	OR/BE	SA/NO	JA		B
	BA	VE	RG	GR	OR	VI	A
	7	6	5	3	2	1	

514 529 530

VO	SEC	COUL	DESIGNATIONS
A1	1.	VI	PETITE.VITESSE.ESSUIE.VITRE
A2	1.4	OR	GRANDE.VITESSE.ESSUIE.VITRE
A3	1.	GR	CADENCEMENT.AVANT
A5	1.	RG	ARRRET.FIXE
A6	0.6	VE	INFO.FREIN.BVA4
A7	0.6	BA	CIRCUIT.SECURITE(NIVEAU LIQUIDE DE FREIN)
B1	.	.	.
B2	1.	JA	+.APRES.CONTACT
B3			
B4	0.6	SA/NO	TEMOIN FREIN NIVOCODE
B5	.35	OR/BE	INFO.DEBIMETRE
B6	0.6	VE/NO	TEMOIN.ABS
B7	1.4	NO	MASSE.MOTEUR ESSUIE VITRE
C1	0.6	BA	INFO.EMBRYAGE.ET.FREIN
C2	0.6	MA	COMMUN.POMPE/CONTACT.FREIN.EMBRYAGE
C3	1.	JA	+ APC RELAIS ABS
C4	0.6	VI/NO	COMMANDE LOI.DE.PASSAGE
C5	.	.	.
C6	1.	JA	+.APC.BVA
C7	1.6	VI	INFO STOP A CALCULATEUR
D1	0.6	SA/VE	INFO.ELECTRONIQUE.4X4
D2	0.6	OR	ALIMENTATION.CONTACT.4X4
D3	0.6	BA/VE	INFO.ELECTRONIQUE.4X4
D4	0.6	SA	INFO.CONDITIONNEMENT.D'AIR(AUTORISATION)
D5	0.6	BJ/NO	LIGNE.K.PRISE.DIAGNOSTIQUE
D6	0.6	BJ	LIGNE.L.PRISE.DIAGNOSTIQUE
D7	.	.	.

R5

NOM**RACCORDEMENT CABLAGE PLANCHE DE BORD/POUTRE DE CHAUFFAGE**

91

X48

TYPE:

EQUIP:

GHI:

MOT: E4 AMV VERROU LOGICIEL

COTE PLANCHE DE BORD

(BA)

D	OR	BJ	VE	BA	BJ BJ/RG	MA BJ/VE	MA
C	SA	BJ BJ/VE	JA	NO/BA	JA/VE	BA/RG	VI
B	NO	JA/RG	JA/NO	SA	OR/BE	VE/NO	NO
A	BA	OR	GR		RG/NO		SA SA
E	1	2	3		5	6	7

S14 S29 S30

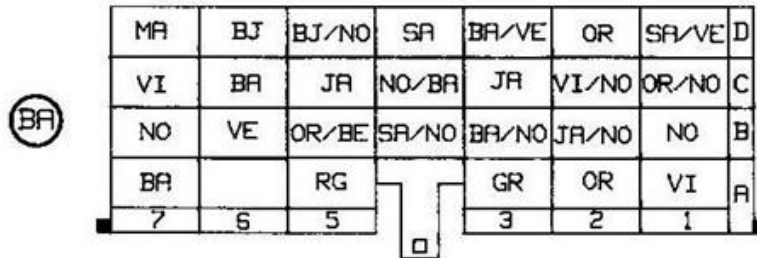
R5

VO	SEC	COUL	DESIGNATIONS
----	-----	------	--------------

- A1 1. BA PETITE.VITESSE.ESSUIE.VITRE
- A2 1.4 OR GRANDE.VITESSE.ESSUIE.VITRE
- A3 1. GR CADENCEMENT.AVANT
- A5 1. RG/NO ARRRET.FIXE
- A6 . . .
- A7 0.6 SA CIRCUIT.SECURITE
- A7 0.6 SA SHUNT.CONTROLE.LAMPE
- B1 1. NO MASSE MOTEUR AVANT DROIT
- B2 1. JA/RG +.MOTEUR AMV AVANT DROIT
- B3 1. JA/NO SIGNAL DE POSITION AVANT DROIT
- B4 0.6 SA SHUNT.CONTROLE.LAMPE
- B5 .35 OR/BE INFO.DEBIMETRE
- B6 .35 VE/NO TEMOIN.ABS
- B7 2. NO MASSE.POUTRE
- C1 0.6 SA DIAG LIGNE K SPECIFIQUE AMV
- C2 0.6 BJ/VE RETOUR DIAG DEFALT TABLEAU
- C2 0.6 BJ RETOUR DIAG A TABLEAU
- C3 1. JA FUSIBLE.ABS/POUTRE
- C4 1. NO/BA MASSE MOTEUR AVANT GAUCHE
- C5 1. JA/VE + MOTEUR AMV AVANT GAUCHE
- C6 1. BA/RG SIGNAL DE POSITION AVANT GAUCHE
- C7 1. VI STOP.ARRIERE.GAUCHE
- D1 0.6 OR INFO.ELECTRONIQUE.4X4
- D2 0.6 BJ ALIMENTATION.CONTACT.4X4
- D3 0.6 VE INFO.ELECTRONIQUE.4X4
- D4 0.6 BA INFO.CONDITIONNEMENT.D'AIR(AUTORISATION)
- D5 0.6 BJ LIGNE.K.PRISE.DIAGNOSTIQUE
- D5 0.6 BJ/RG LIGNE.DIAGNOSTIQUE K
- D6 0.6 BJ/VE INITIALISATION DIAGNOSTIQUE LIGNE L
- D6 0.6 MA LIGNE.L.PRISE.DIAGNOSTIQUE
- D7 0.6 MA COMMANDE VERROU LOGICIEL

NOM	RACCORDEMENT CABLAGE PLANCHE DE BORD/POUTRE DE CHAUFFAGE			91	X48
	TYPE:	EQUIP:		GHI:	
	MOT: E4 AMV VERROU LOGICIEL				

COTE POUTRE DE CHAUFFAGE



514 529 530

VO	SEC	COUL.	DESIGNATIONS
A1	1.	VI	PETITE.VITESSE.ESSUIE.VITRE
A2	1.4	OR	GRANDE.VITESSE.ESSUIE.VITRE
A3	1.	GR	CADENCEMENT.AVANT
A5	1.	RG	ARRET.FIXE
A6	.	.	.
A7	0.6	BA	NIVEAU LIQUIDE DE FREIN
B1	1.	NO	MASSE MOTEUR AVANT DROIT
B2	1.	JA/NO	+ MOTEUR AMV AVANT DROIT
B3	1.	BA/NO	SIGNAL DE POSITION AVANT DROIT
B4	0.6	SA/NO	TEMOIN FREIN NIVOCODE
B5	.35	OR/BE	INFO.DEBIMETRE
B6	0.6	VE	TEMOIN.ABS
B7	1.4	NO	MASSE.MOTEUR ESSUIE VITRE AVANT
C1	0.6	OR/NO	DIAG LIGNE K SPECIFIQUE AMV (ALLER)
C2	0.6	VI/NO	RETOUR DIAG DEF AUT TABLEAU (LIGNE K)
C3	1.	JA	+ APC RELAIS ABS
C4	1.	NO/BA	MASSE MOTEUR AVANT GAUCHE
C5	1.	JA	+ MOTEUR AMV AVANT GAUCHE
C6	1.	BA	SIGNAL DE POSITION AVANT GAUCHE
C7	0.6	VI	INFO STOP A CALCULATEUR
D1	0.6	SA/VE	INFO.ELECTRONIQUE.4X4
D2	0.6	OR	ALIMENTATION.CONTACT.4X4
D3	0.6	BA/VE	INFO.ELECTRONIQUE.4X4
D4	0.6	SA	INFO.CONDITIONNEMENT.D'AIR(AUTORISATION)
D5	0.6	BJ/NO	LIGNE.K.PRISE.DIAGNOSTIQUE
D6	0.6	BJ	LIGNE.L.PRISE.DIAGNOSTIQUE
D7	0.6	MA	COMMANDE VERROU LOGICIEL

(R5)

PLANCHE DE BORD

RB **NO**

JA	BA	MA	JA/RG	RG	BJ/NO	NO	B
BJ/NO	VE	MA		OR	BJ	SA	A
BJ/NO				3	2	1	
7	6	5					

VO	SEC	COUL	DESIGNATIONS
----	-----	------	--------------

- A1 .35 SA INFO.FERMETURE.PAR.TIR
- A2 .35 BJ INFO.OUVERTURE.PAR.TIR
- A3 .35 OR TEMOIN.VEILLE.ALARME
- A5 .35 MA CAPTEUR.ULTRA.SON/ALARME
- A6 .35 VE CAPTEUR.ULTRA.SON/ALARME
- A7 0.6 BJ/NO BUZZER/PAVILLON/VERROU.LOGICIEL
- A7 0.6 BJ/NO SHUNT.PAVILLON
- B1 1.4 NO MASSE.TEMPO.ESSUIE.VITRE/PAVILLON
- B2 0.6 BJ/NO SHUNT.PAVILLON
- B3 0.6 RG SHUNT.PAVILLON/ARRIERE.DROIT
- B4 2. JA/RG PAVILLON
- B5 0.6 MA COMMANDE.OUVERTURE.PAR.TIR
- B6 0.6 BA COMMANDE.FERMETURE.PAR.TIR
- B7 0.6 JA +.SERVITUDE.MIROIR.DE COURTOISIE **

S13 S27

PAVILLON

RB **NO**

B	NO NO	BJ/NO	RG	JA	BJ/VE	BA	JA
A	JA	BJ	OR		MA	VE	OR
	1	2	3		5	6	7

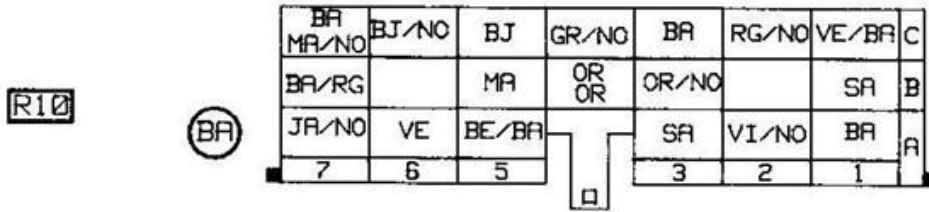
VO	SEC	COUL	DESIGNATIONS
----	-----	------	--------------

- A1 0.6 JA INFO.FERMETURE.PAR.TIR
- A2 0.6 BJ INFO.OUVERTURE.PAR.TIR
- A3 0.6 OR TEMOIN.VEILLE.ALARME
- A5 0.6 MA CAPTEUR.ULTRA.SON/ALARME
- A6 0.6 VE CAPTEUR.ULTRA.SON/ALARME
- A7 0.6 OR ECLAIRAGE INTERIEUR PAR FEUILLURES/VERR.LOGICIEL
- B1 0.6 NO MASSE CONTACT FEUILLURE
- B1 2. NO MASSE.EPISSURE A
- B2 0.6 BJ/NO ECLAIRAGE INTERIEUR PAR FEUILLURES
- B3 0.6 RG + AVANT CONTACT EPISSURE B
- B4 2. JA + APRES CONTACT TOIT OUVRANT
- B5 0.6 BJ/VE COMMANDE.OUVERTURE.PAR.TIR
- B6 0.6 BA COMMANDE.FERMETURE.PAR.TIR
- B7 0.6 JA +.SERVITUDE.MIROIR.DE COURTOISIE **

** SEULEMENT POUR BACCARA

NOM	RACCORDEMENT CABLAGE PLANCHE DE BORD/LONGERON DROIT		91	X48
	TYPE: TOUS TYPES	EQUIP:	GHI:	
	MOT:			

COTE PLANCHE DE BORD



S13 S23 S24

VO	SEC	COUL	DESIGNATIONS
A1	0.6	BA	TEMPO. ESSUIE. VITRE
A2	1.	VI/NO	FEU. DE. CROISEMENT. DROIT
A3	1.	SA	RELAIS. FEUX. DE. ROUTE
A5	0.6	BE/BA	FEU. AVANT. DROIT
A6	1.4	VE	FEU. DE. DIRECTION. AVANT. DROIT
A7	1.4	JA/NO	FUSIBLE/GROUPE. MOTOVENTILATEUR. DE. REFROIDISSEMENT
B1	1.	SA	+CAPTEUR. TRIFONCTION. CONDITIONNEMENT. D'AIR
B2	.	.	.
B3	0.6	OR/NO	COMMUN. RELAIS
B4	0.6	OR	INVERSEUR. FEUX. DE. DIRECTION/AVERTISSEUR
B4	0.6	OR	+AVERTISSEUR
B5	0.6	MA	COMMUN. PLAQUETTES. DE. FREIN. DROIT. ET. GAUCHE
B6	.	.	.
B7	2.	BA/RG	FEUX. DE. BROUILLARD. AVANT
C1	.35	VE/BA	ALIMENTATION. SIRENE
C2	0.6	RG/NO	+ . LONGERON
C3	.35	BA	INFO. CONTACT. CAPOT. MOTEUR
C4	1.	GR/NO	ELECTROVANNE. DE. SECURITE (REGULATEUR. DE. VITESSE)
C5	1.	BJ	POMPE. REGULATEUR. DE. VITESSE
C6	1.	BJ/NO	ELECTROVANNE. REGULATION
C7	1.	BA	COMMUN. POMPE. (REGULATEUR. DE. VITESSE)
C7	0.6	MA/NO	COMMUN. POMPE. /CONTACT. FREIN, EMBRAYAGE

94599

34

NOM	RACCORDEMENT CABLAGE PLANCHE DE BORD/LONGERON DROIT						91	X48
	TYPE: TOUS TYPES			EQUIP:			GHI:	
	MOT:							

COTE LONGERON DROIT

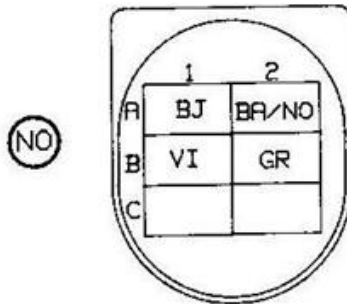
R10

BA

C	VI	RG	SA	GR	BJ	BA/NO	VI
B	SA		NO	OR	SA		BA
A	VE	VE	OR		BE	BA	JA
	1	2	3		5	6	7

S13 S23 S24

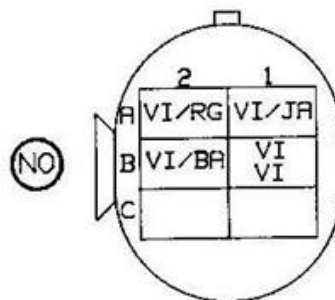
VO	SEC	COUL	DESIGNATIONS
A1	0.6	VE	TEMPO. ESSUIE. VITRE
A2	1.4	VE	FEU. DE. CROISEMENT. DROIT
A3	1.4	OR	FEU. DE. ROUTE
A5	0.6	BE	FEU. DE POSITION AVANT. DROIT
A6	1.	BA	FEU. DE. DIRECTION. AVANT. DROIT
A7	1.4	JA	+ SERVITUDE THERMOCONTACT
B1	1.	SA	EMBRAYAGE MAGNETIQUE CONDITIONNEMENT. D'AIR
B2	.	.	.
B3	0.6	NO	MASSE (INFO)
B4	0.6	OR	+AVERTISSEUR
B5	1.	SA	TEMOIN USURE PLAQUETTES. DE. FREIN. DROIT. ET. GAUCHE
B6	.	.	.
B7	3.	BA	FEUX. DE. BROUILLARD. AVANT
C1	0.6	VI	ALARME. SIRENE
C2	1.4	RG	+ .AVC SIRENE
C3	0.6	SA	INFO. CONTACT. CAPOT. MOTEUR
C4	1.	GR	ELECTROVANNE. DE. SECURITE (REGULATEUR. DE. VITESSE)
C5	1.	BJ	POMPE. REGULTEUR. DE. VITESSE
C6	1.	BA/NO	ELECTROVANNE. REGULATION
C7	1.	VI	COMMUN. POMPE. (REGULATEUR. DE. VITESSE)



VO	SEC	COUL	DESIGNATIONS
A1	1.	BJ	POMPE. REGULATEUR. DE. VITESSE
A2	1.	BA/NO	ELECTROVANNE. REGULATION
B1	1.	VI	COMMUN. POMPE
B2	1.	GR	ELECTROVANNE. DE. SECURITE

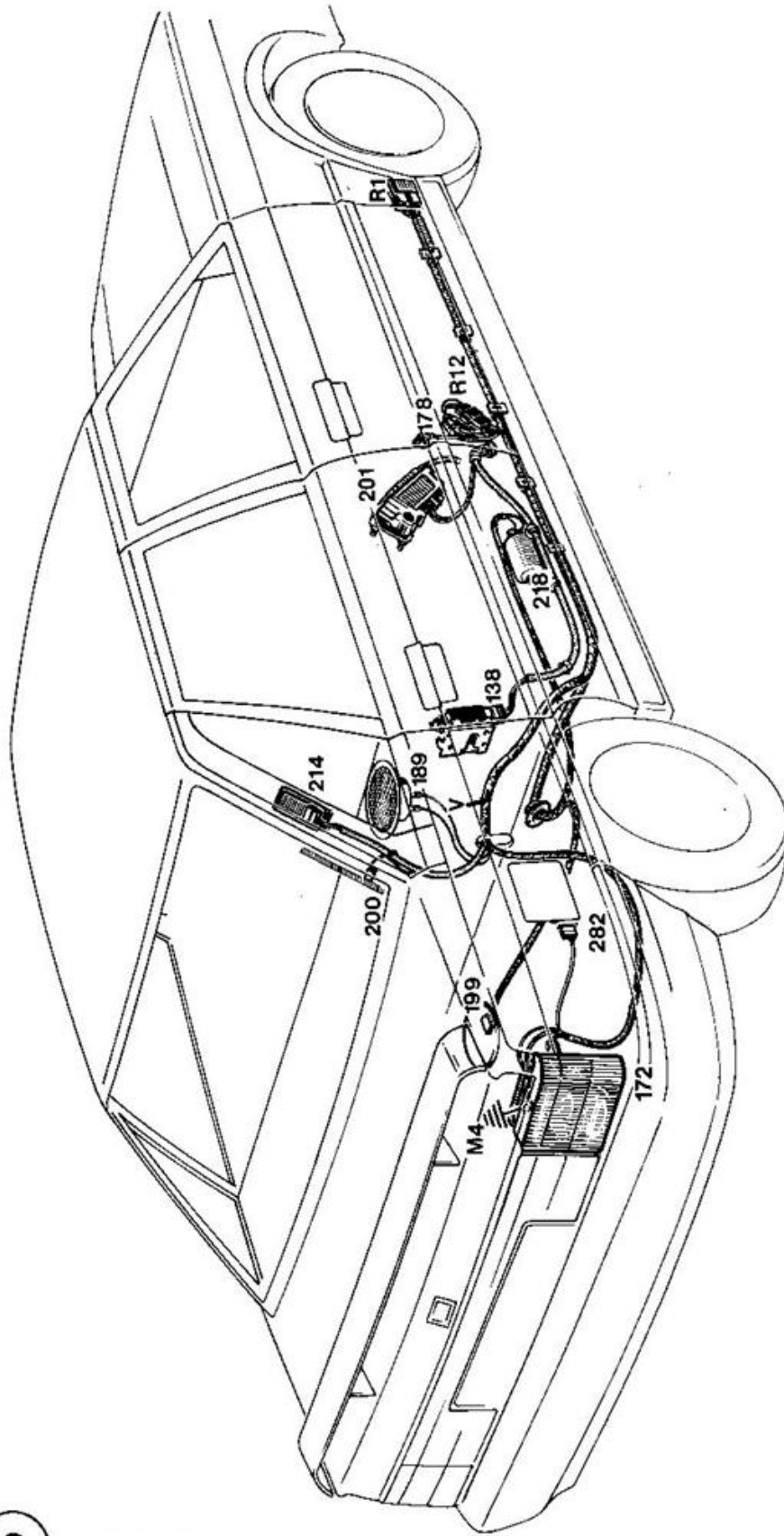
S31

R10



VO	SEC	COUL	DESIGNATIONS
A1	1.	VI/JA	COMMANDE POMPE ACCELERATION
A2	1.	VI/RG	COMMANDE ELECTROVANNE DECELERATION
B1	1.	VI	COMMUN. ELECTROVANNE SECURITE
B1	1.	VI	COMMUN. POMPE
B2	1.	VI/BA	COMMANDE ELECTROVANNE. DE. SECURITE

PASSAGE CABLAGÉ
S 2



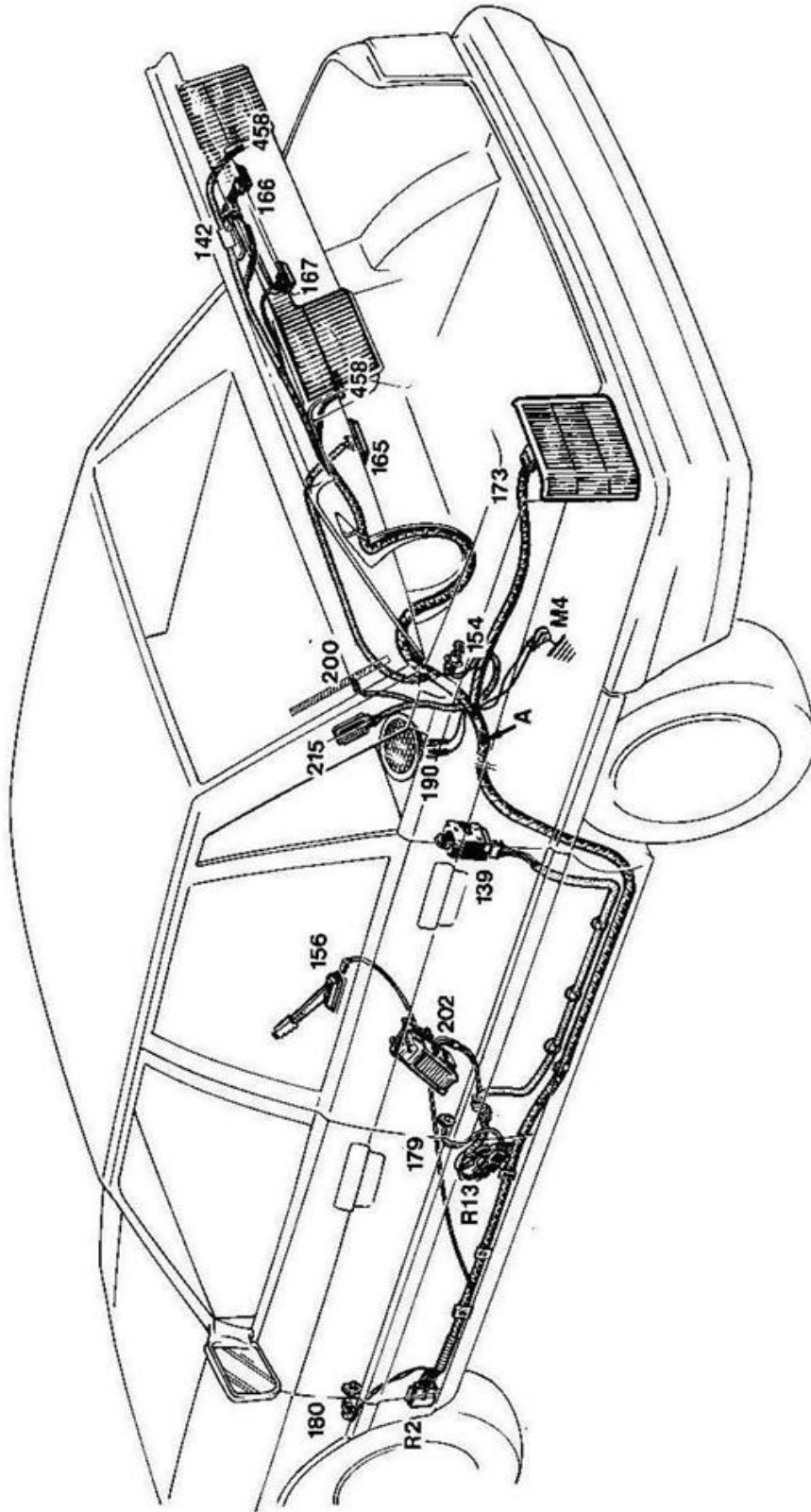
93673

2

TURBO

PASSAGE CABLAGE

S 3

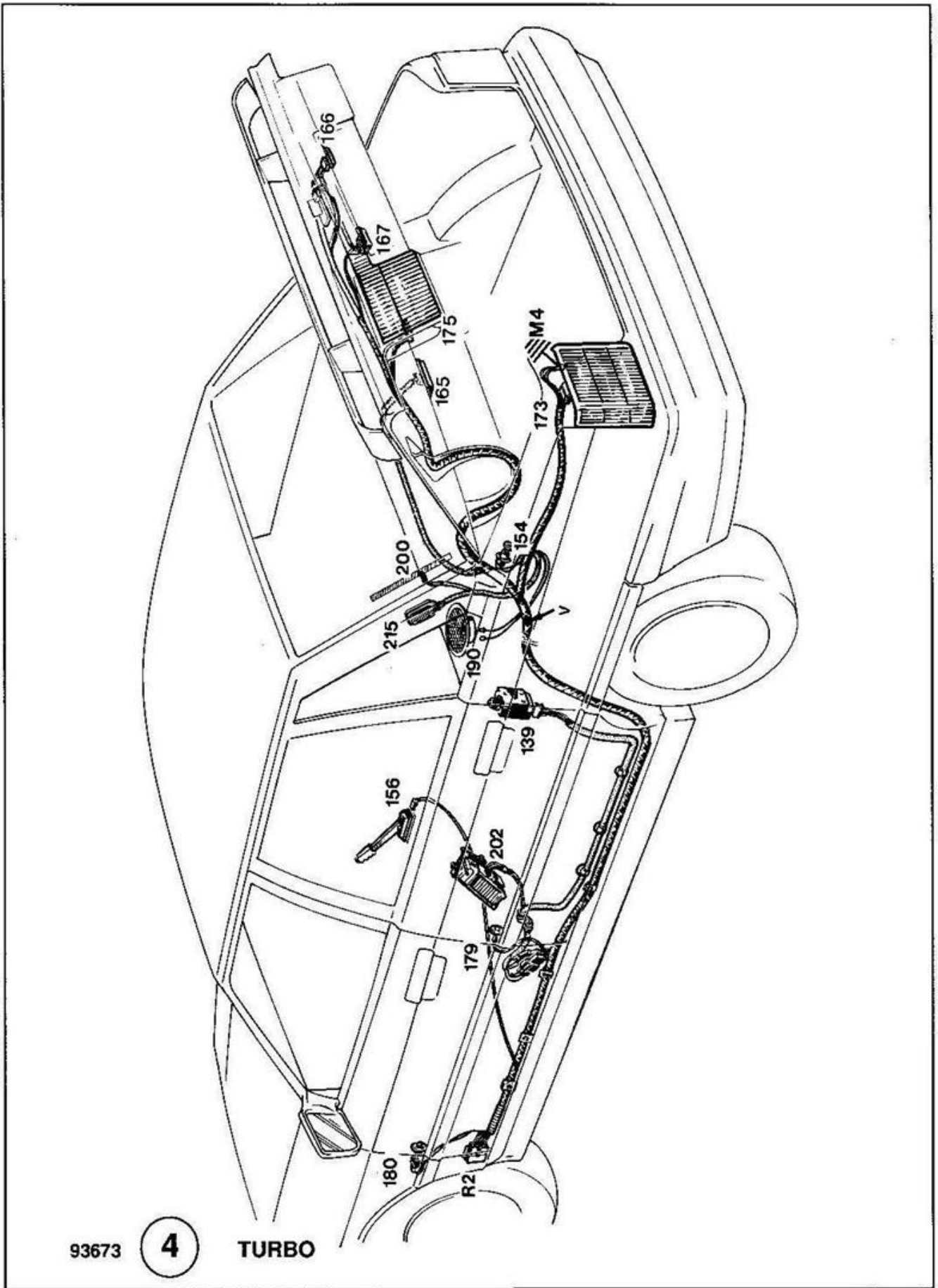


93673

3

PASSAGE CABLAGE

S 4



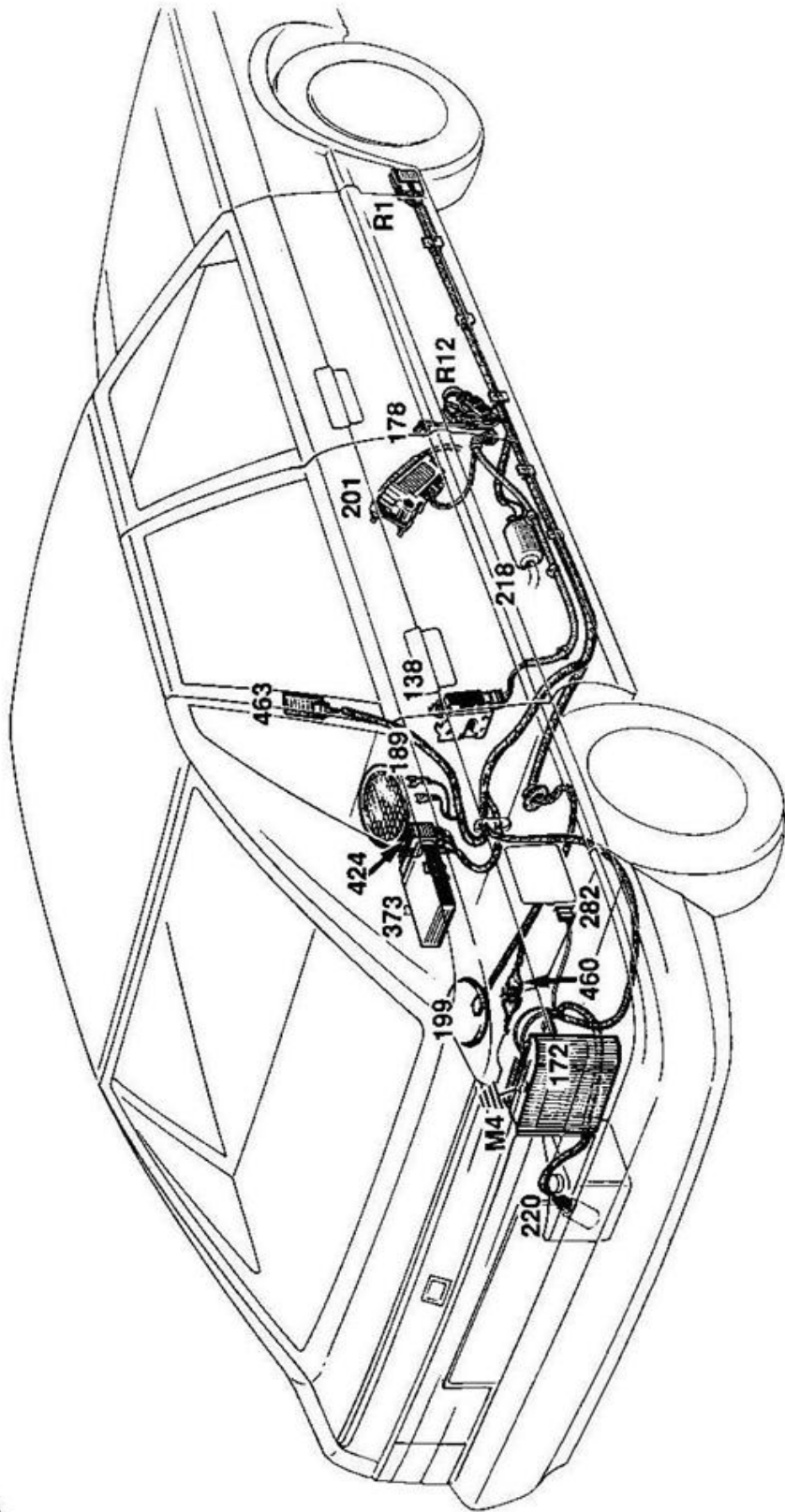
93673

4

TURBO

PASSAGE CABLAGÉ

S 5

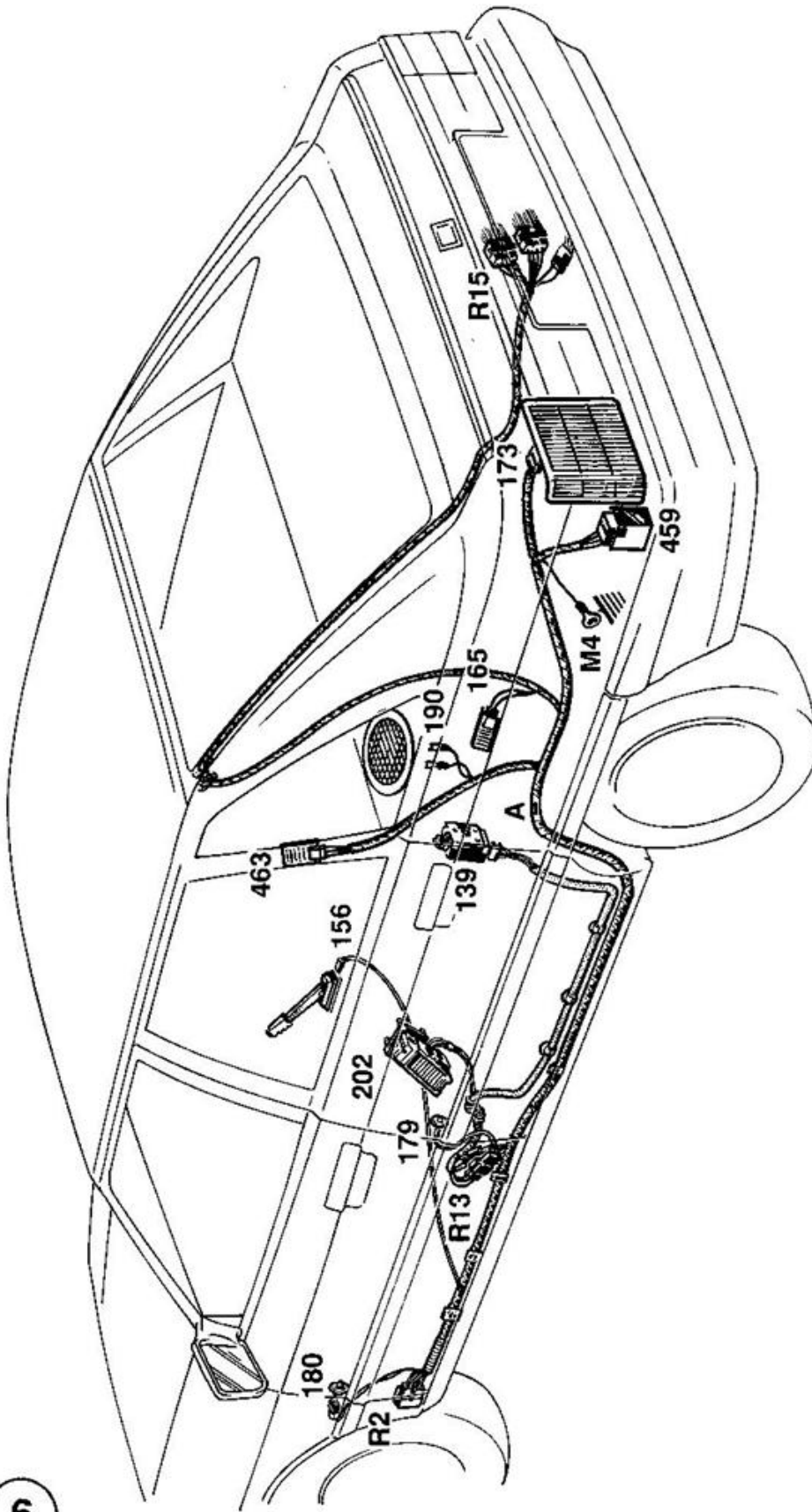


94599

5

PASSAGE CABLAGÉ

S 6

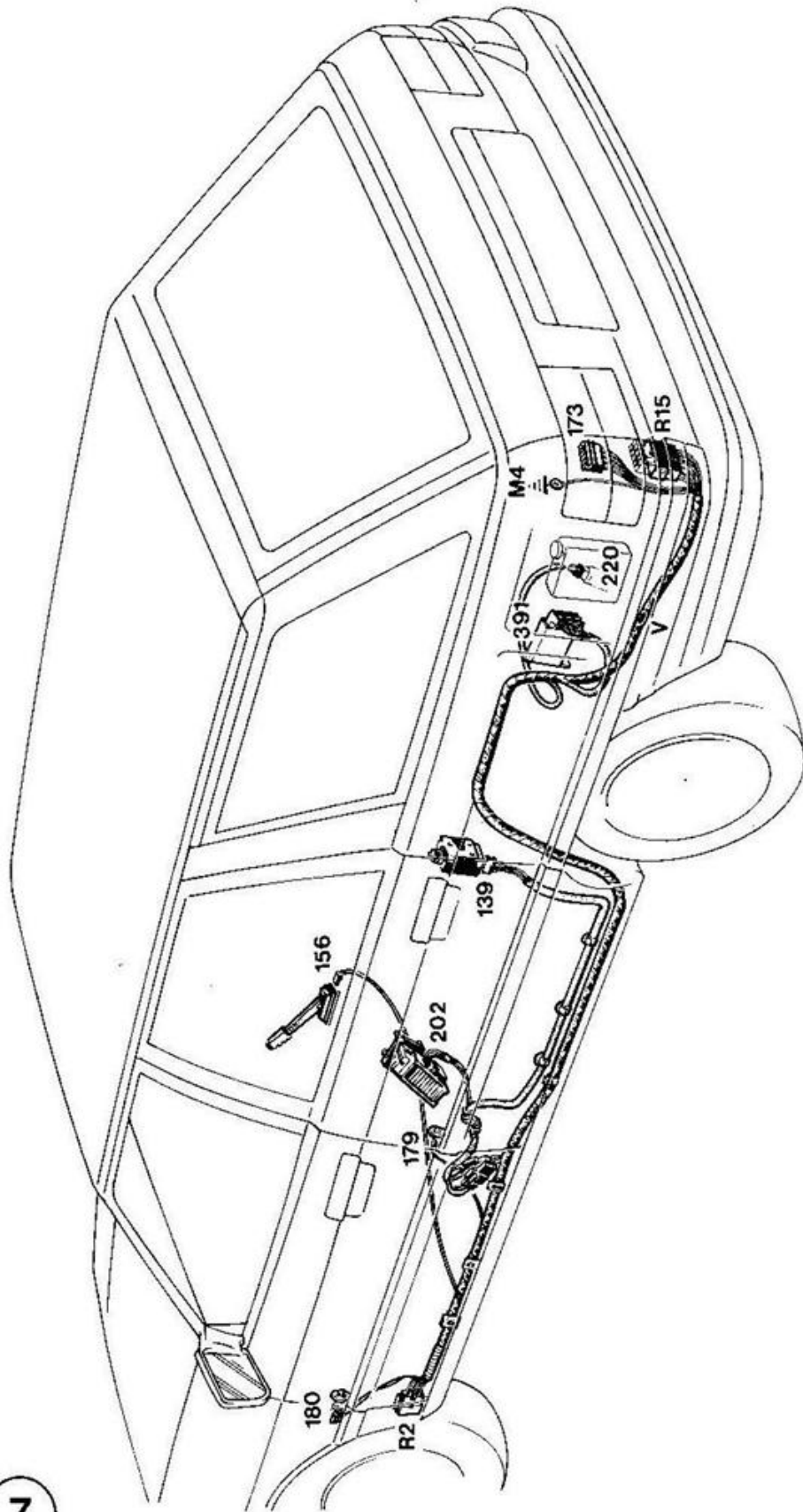


93673

6

PASSAGE CABLAGÉ

S 7

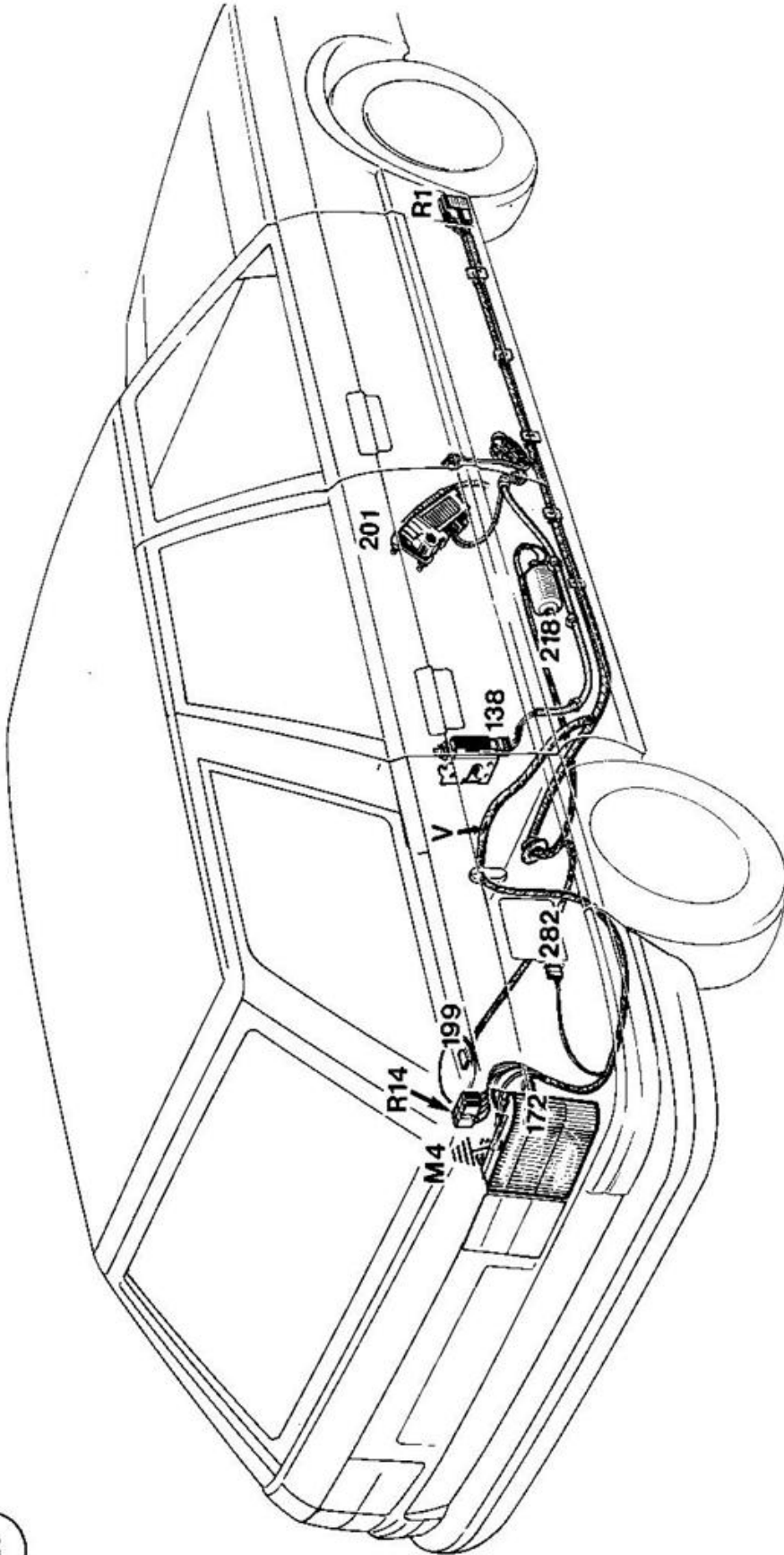


93673

7

PASSAGE CABLAGÉ

S 8

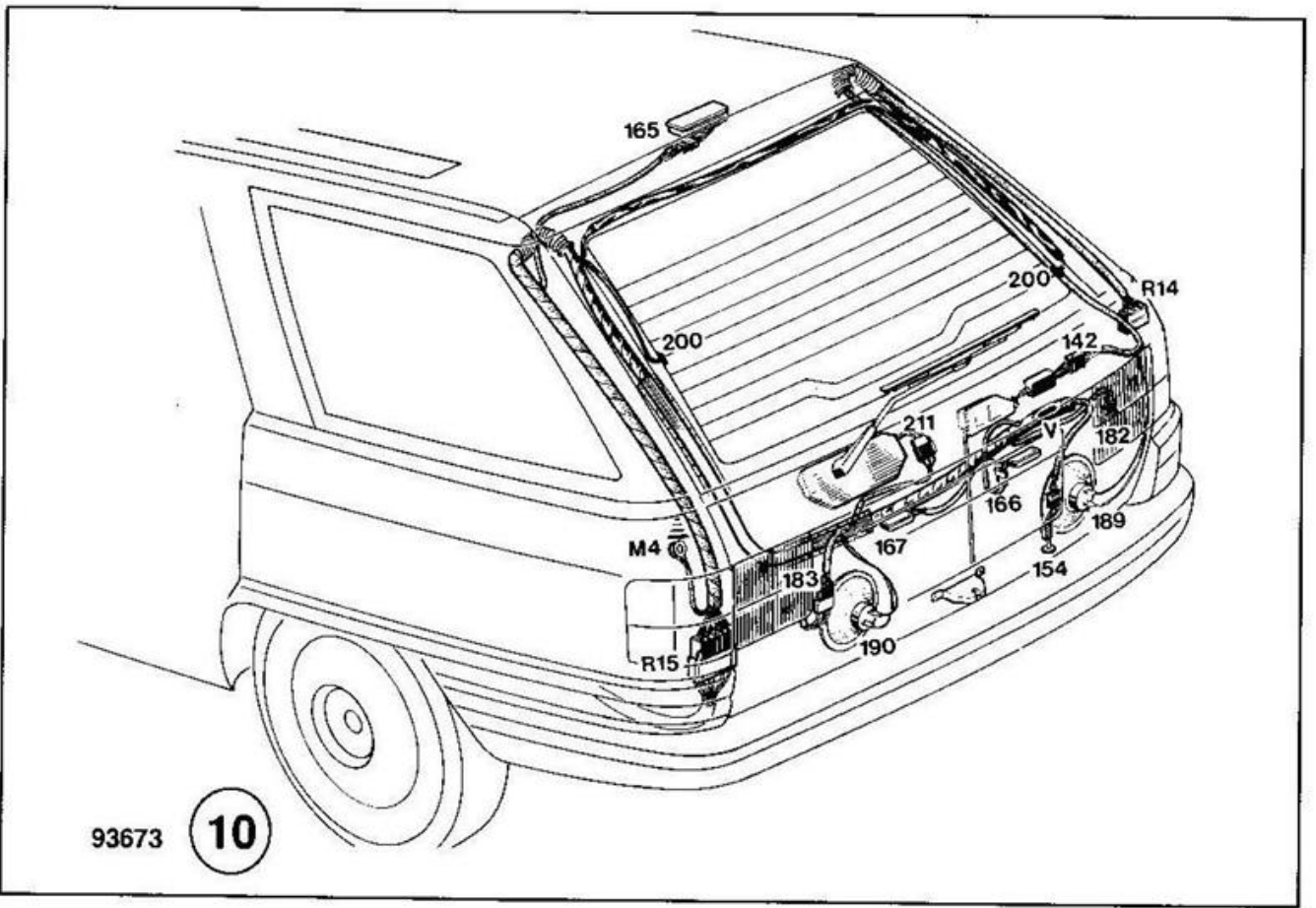
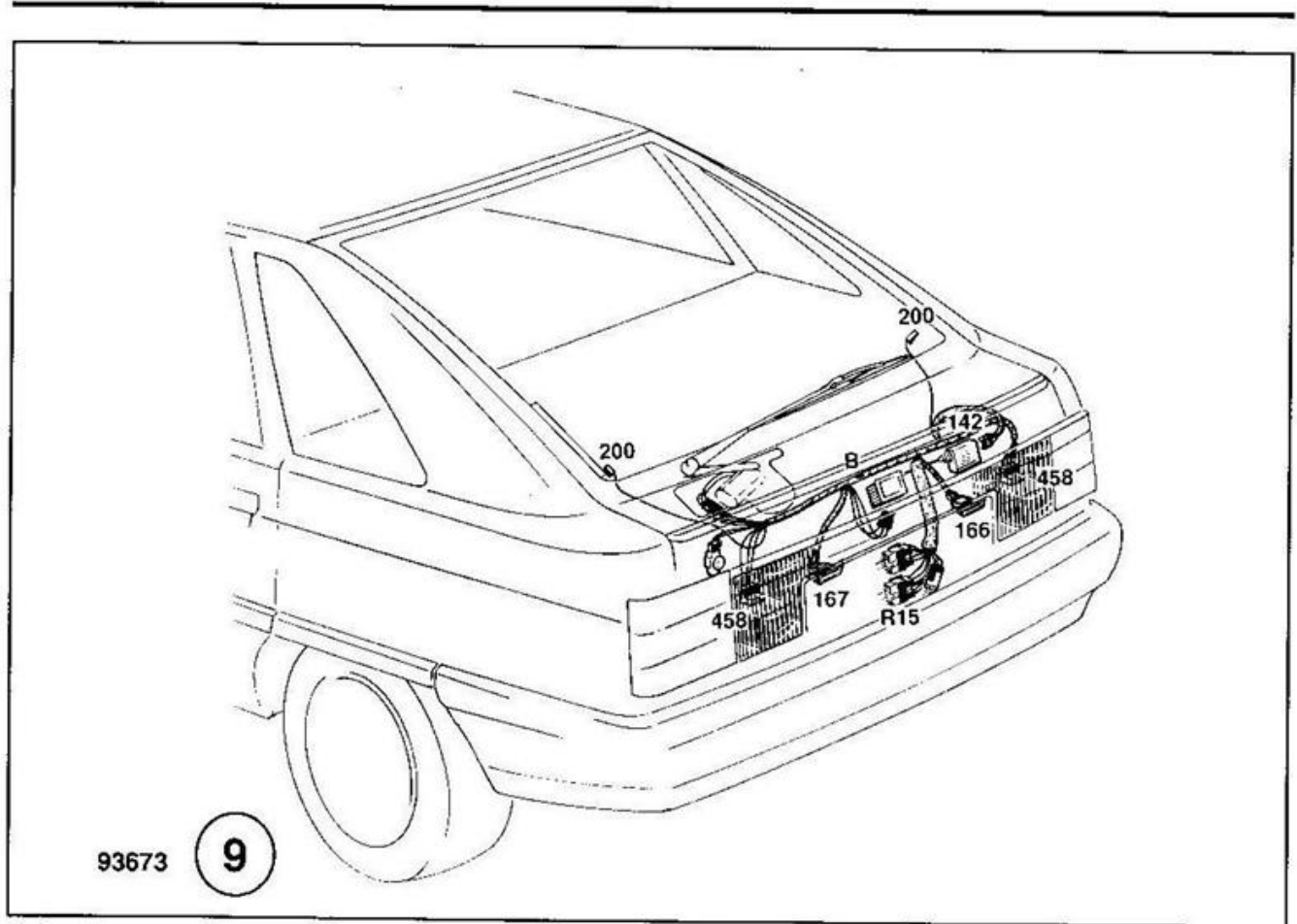


93673

8

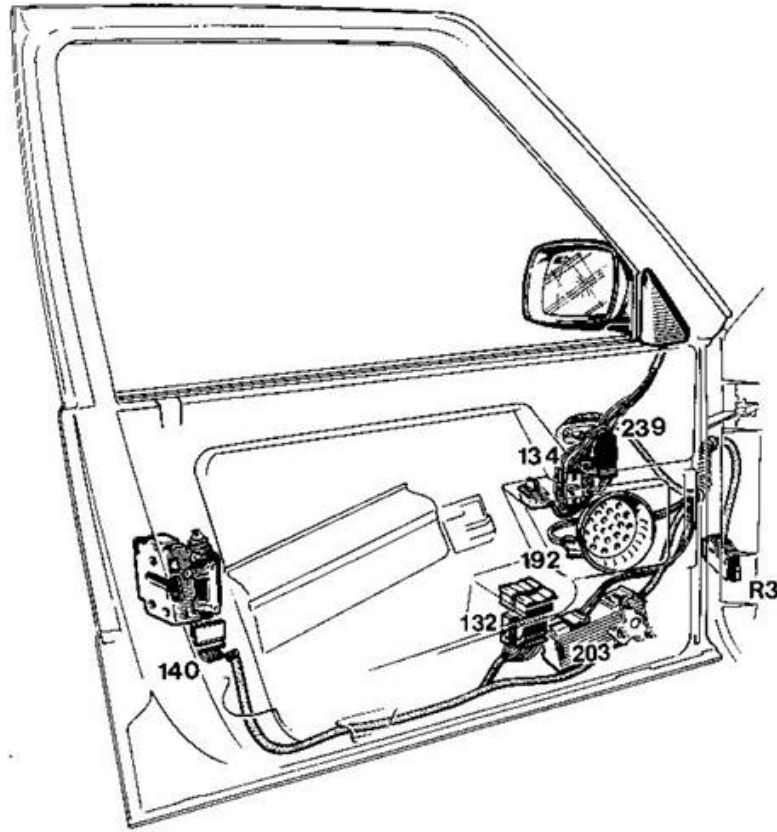
PASSAGE CABLAGE

S 9



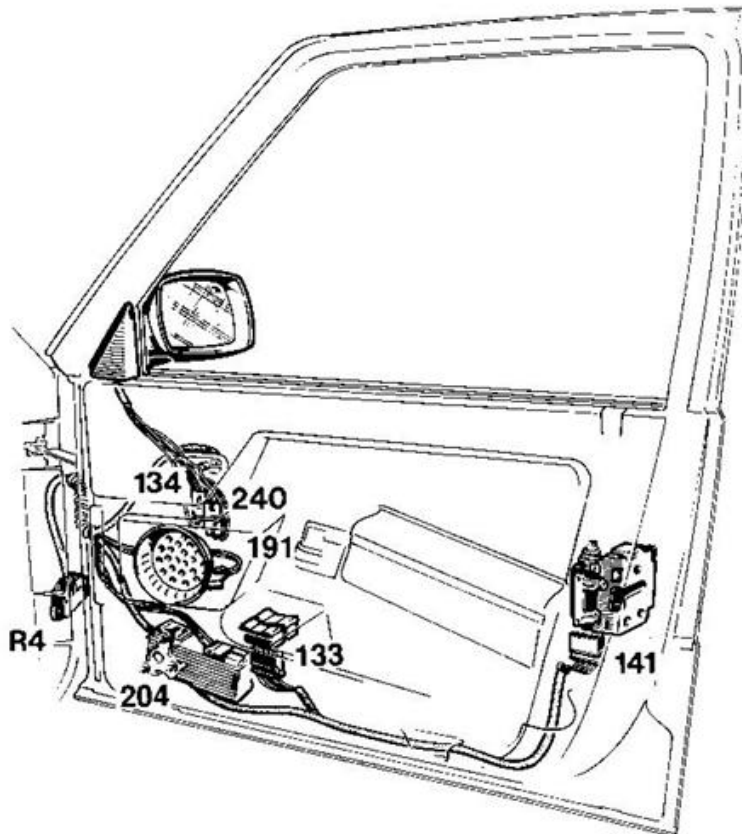
PASSAGE CABLAGE

S 10



93673

11

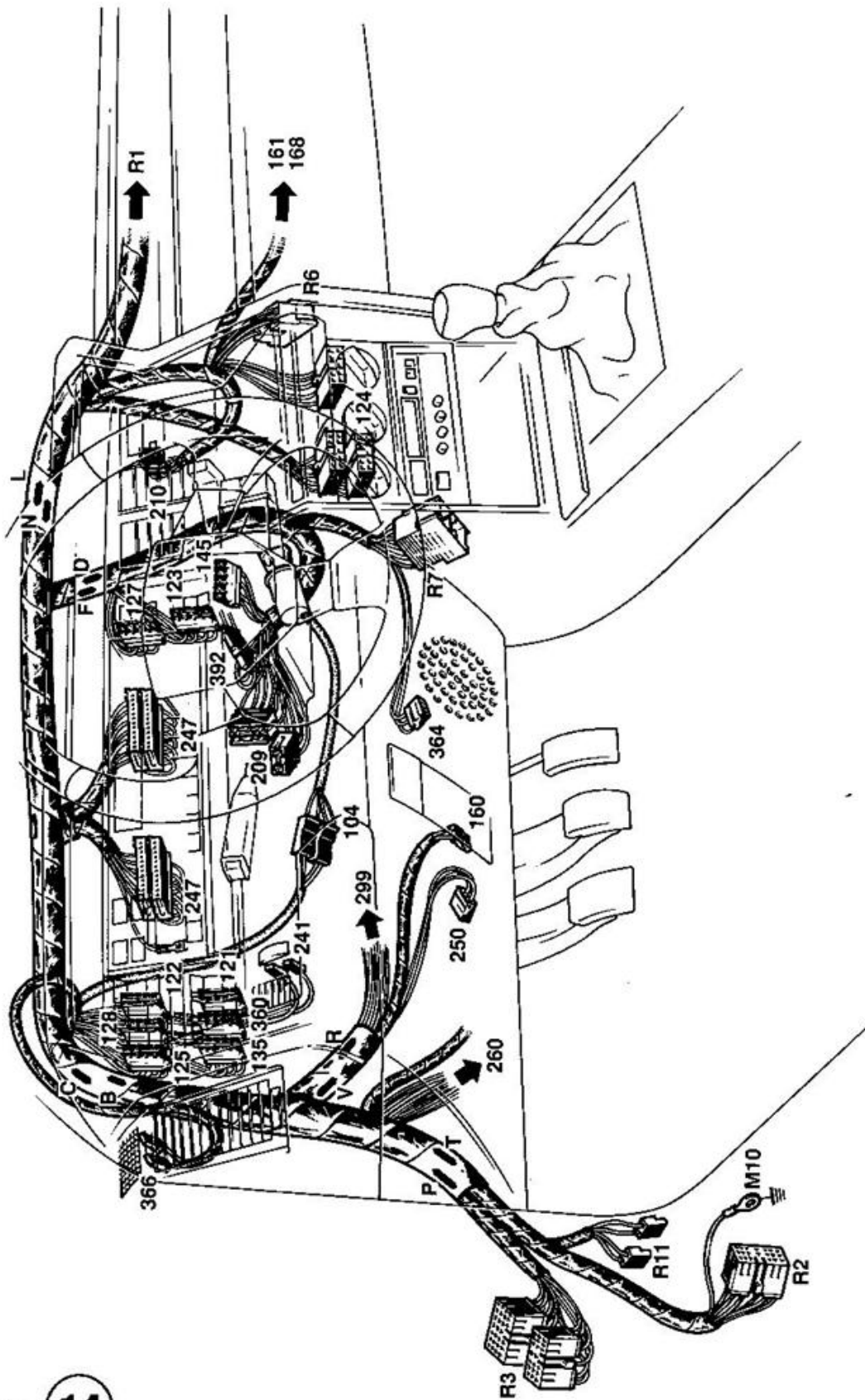


93673

12

PASSAGE CABLAG

S 12

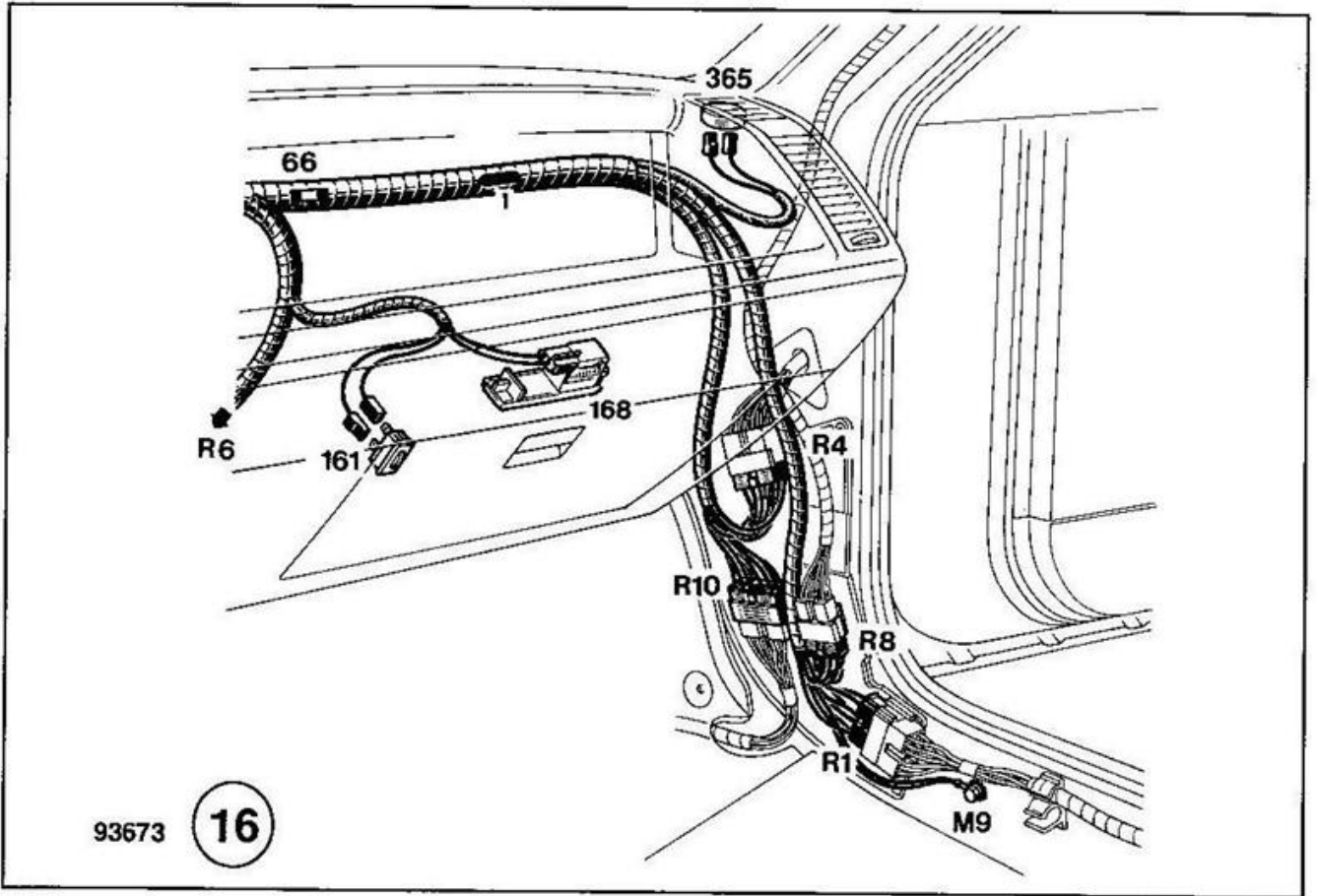
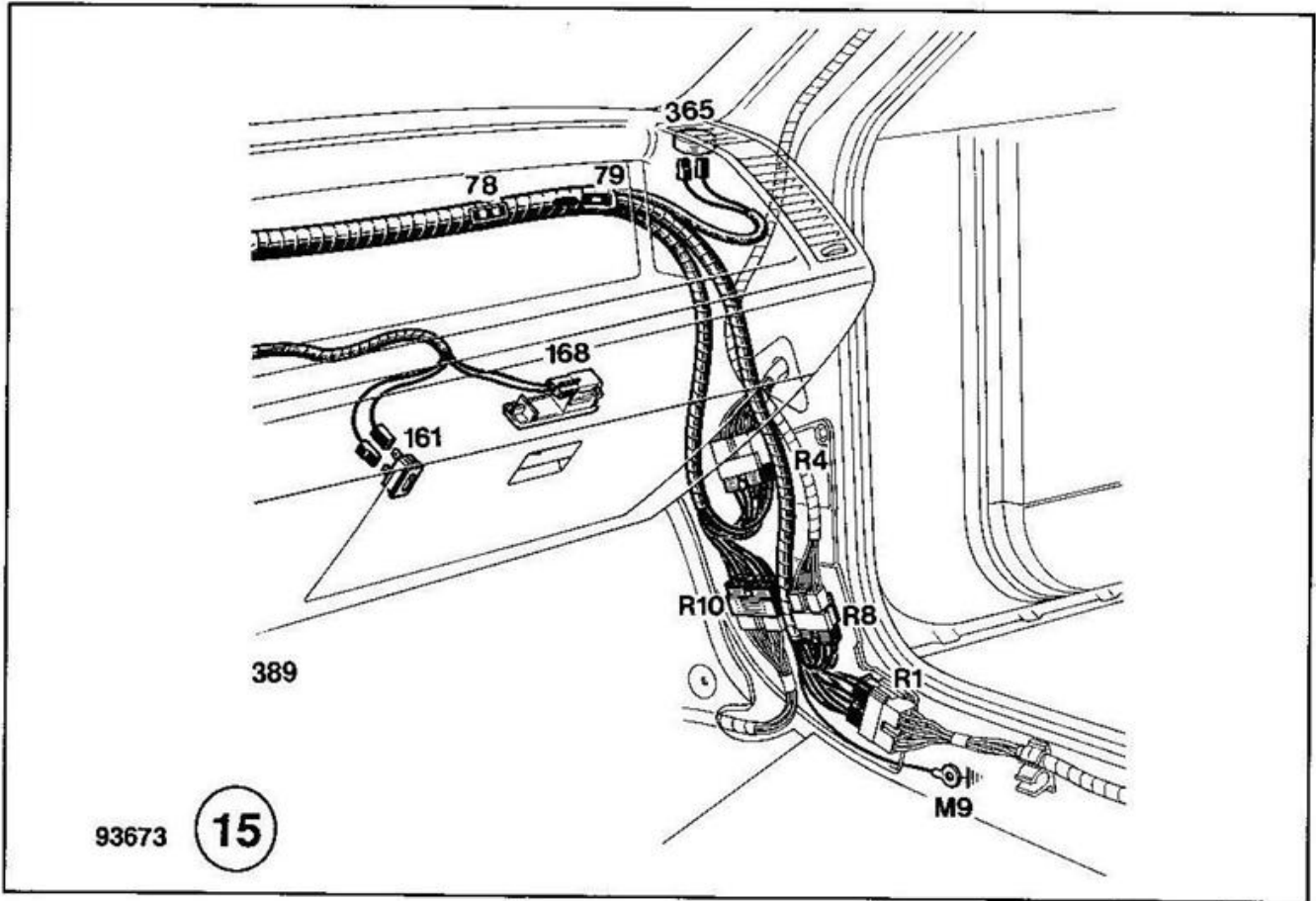


93673

14

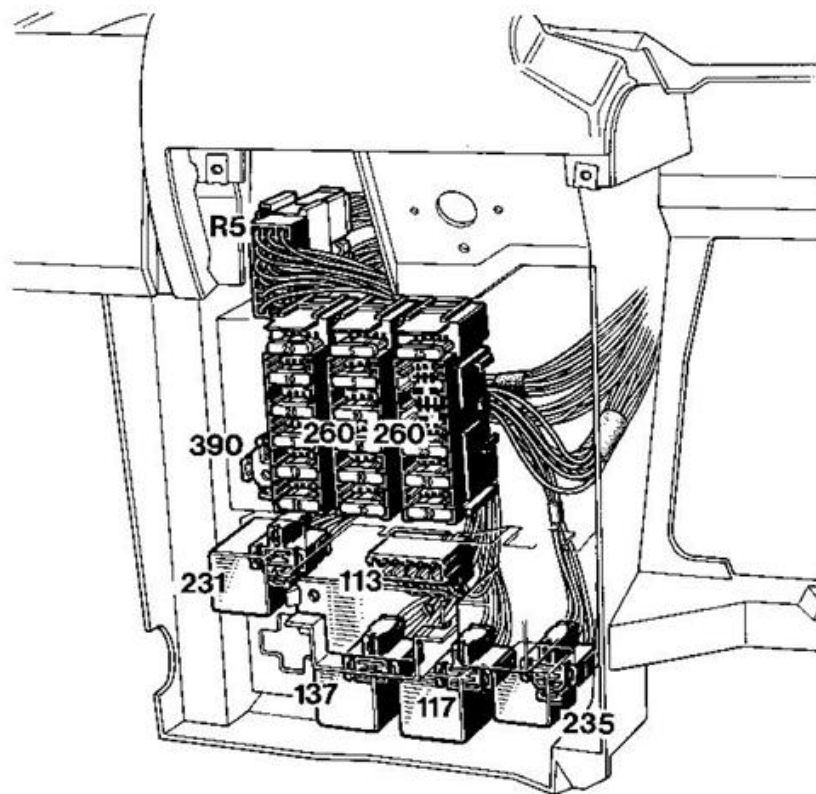
PASSAGE CABLAGÉ

S 13



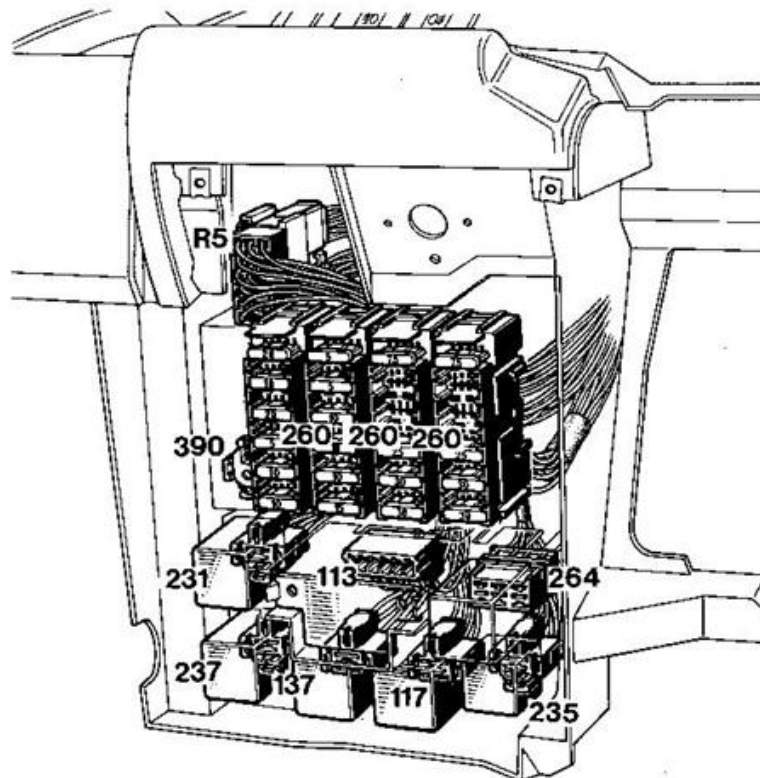
PASSAGE CABLAG

S 14



93673

17

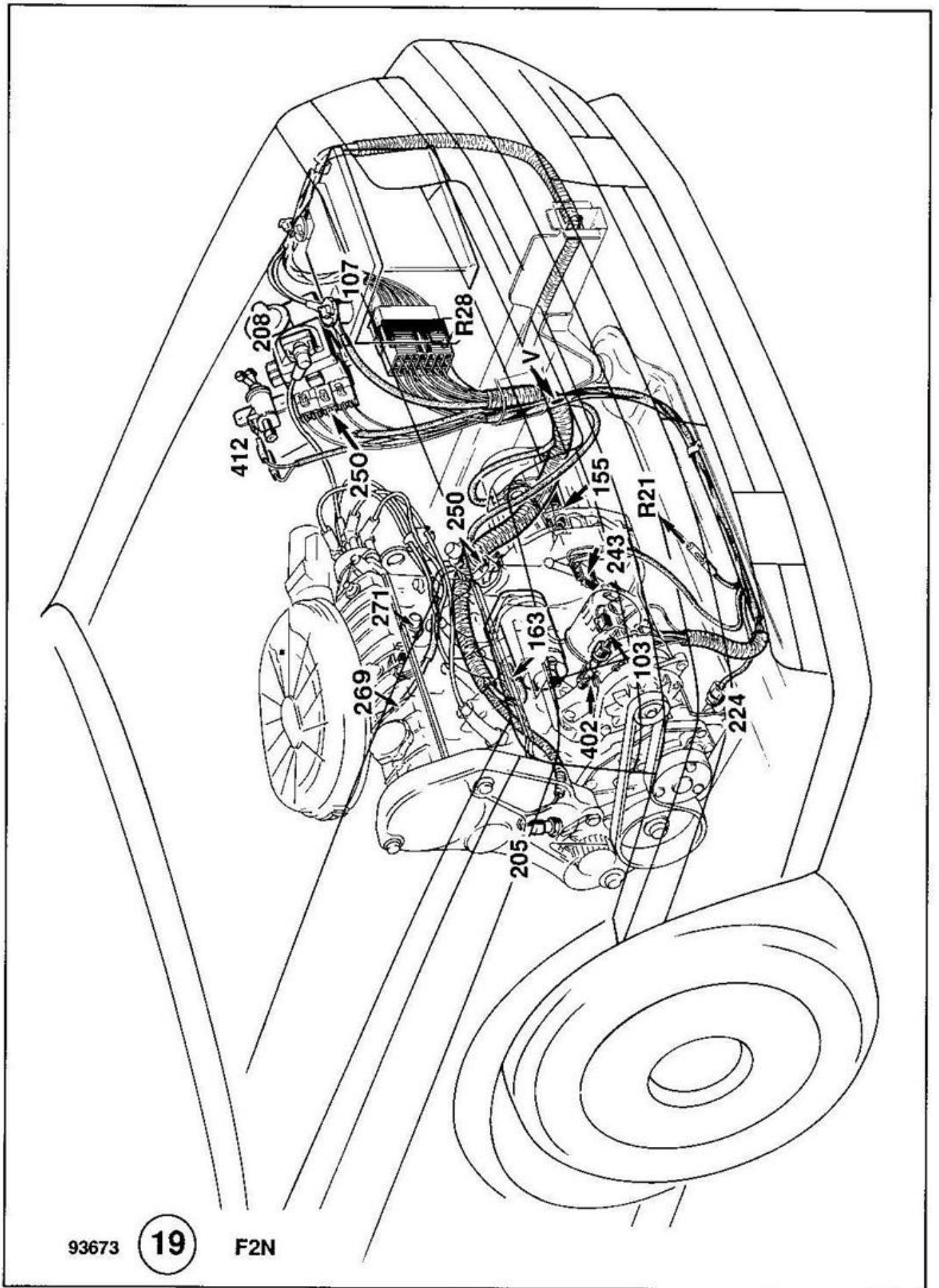


93673

18

PASSAGE CABLAGE

S 15



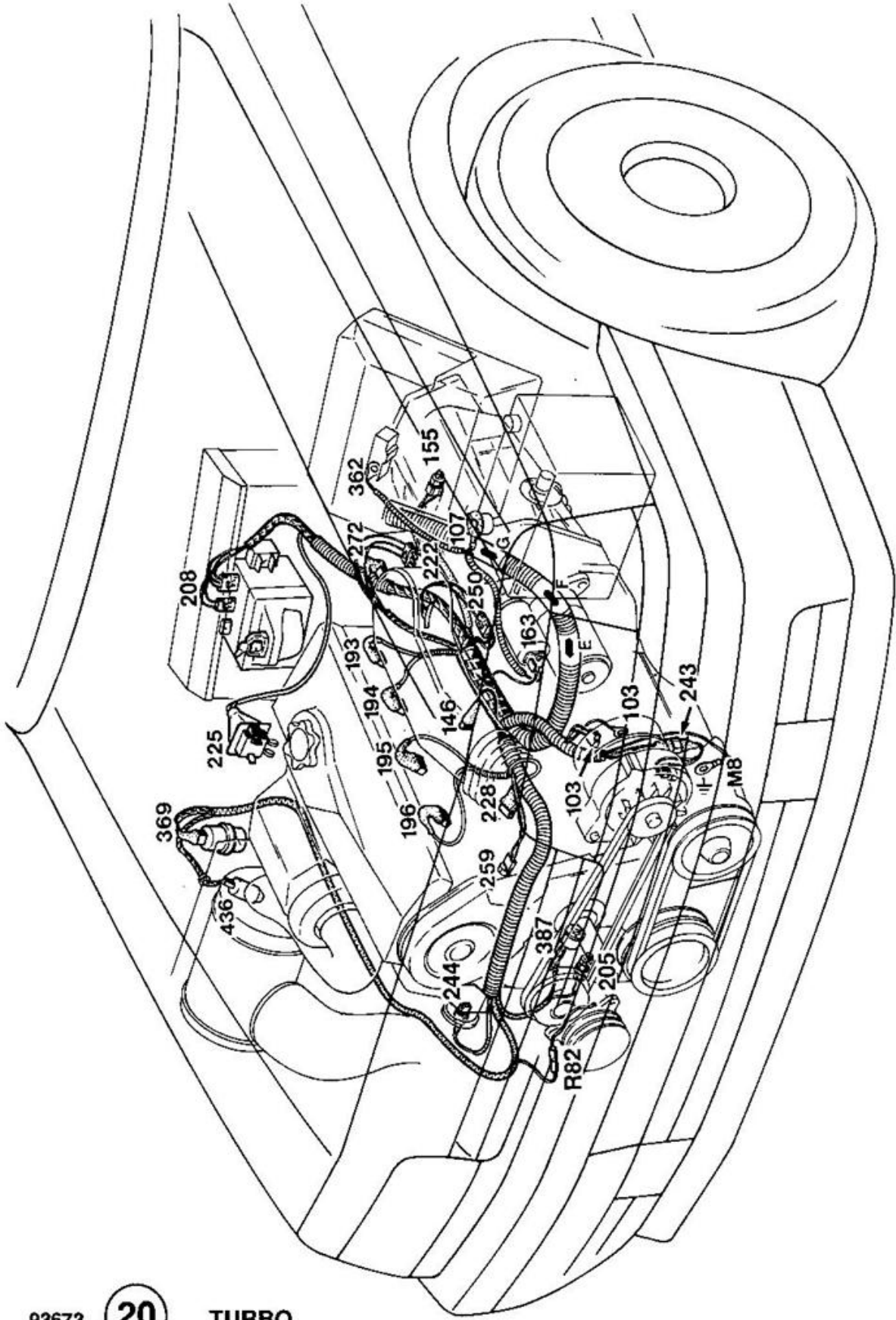
93673

19

F2N

PASSAGE CABLAGE

S 16



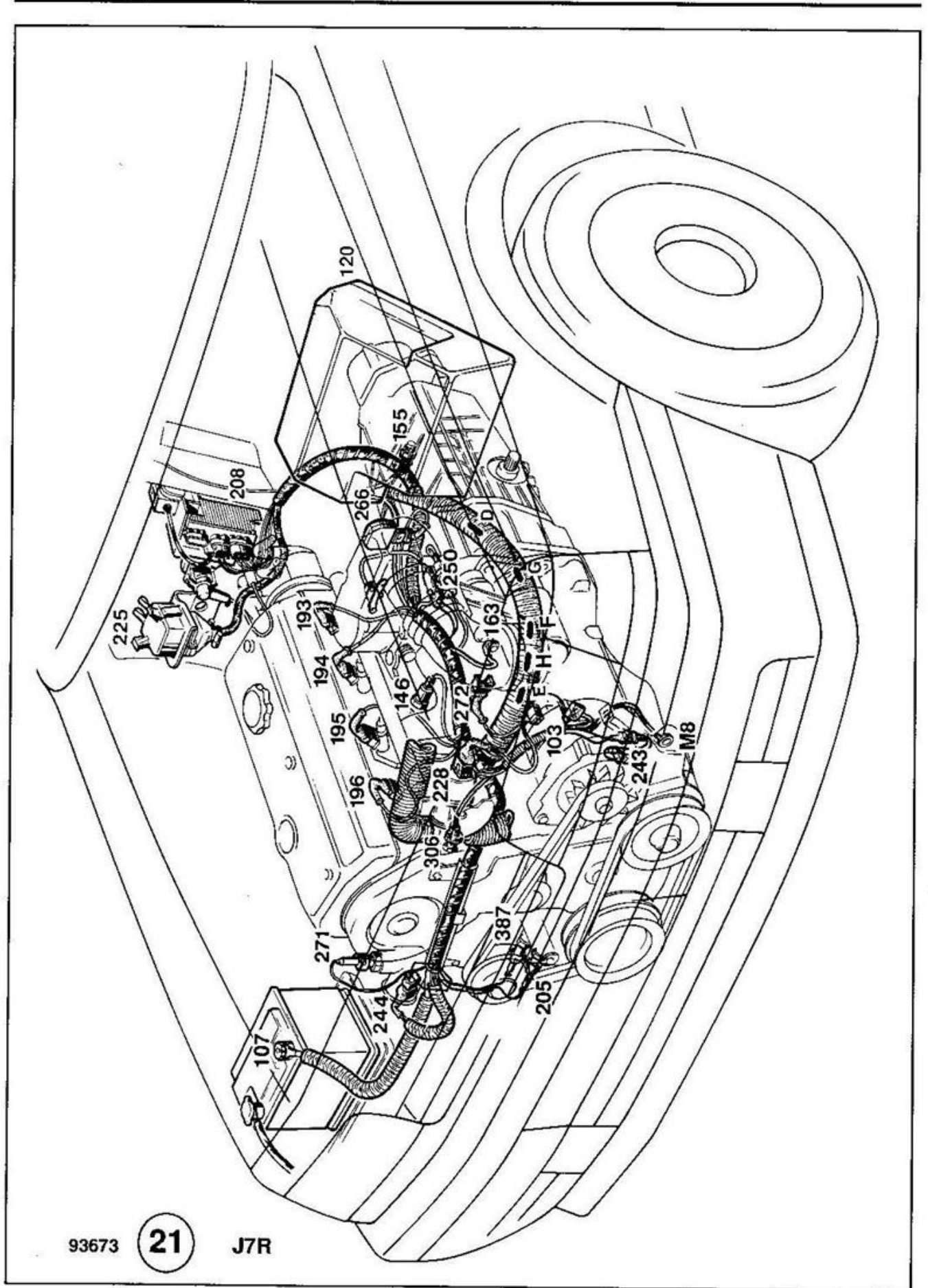
93673

20

TURBO

PASSAGE CABLAGÉ

S 17



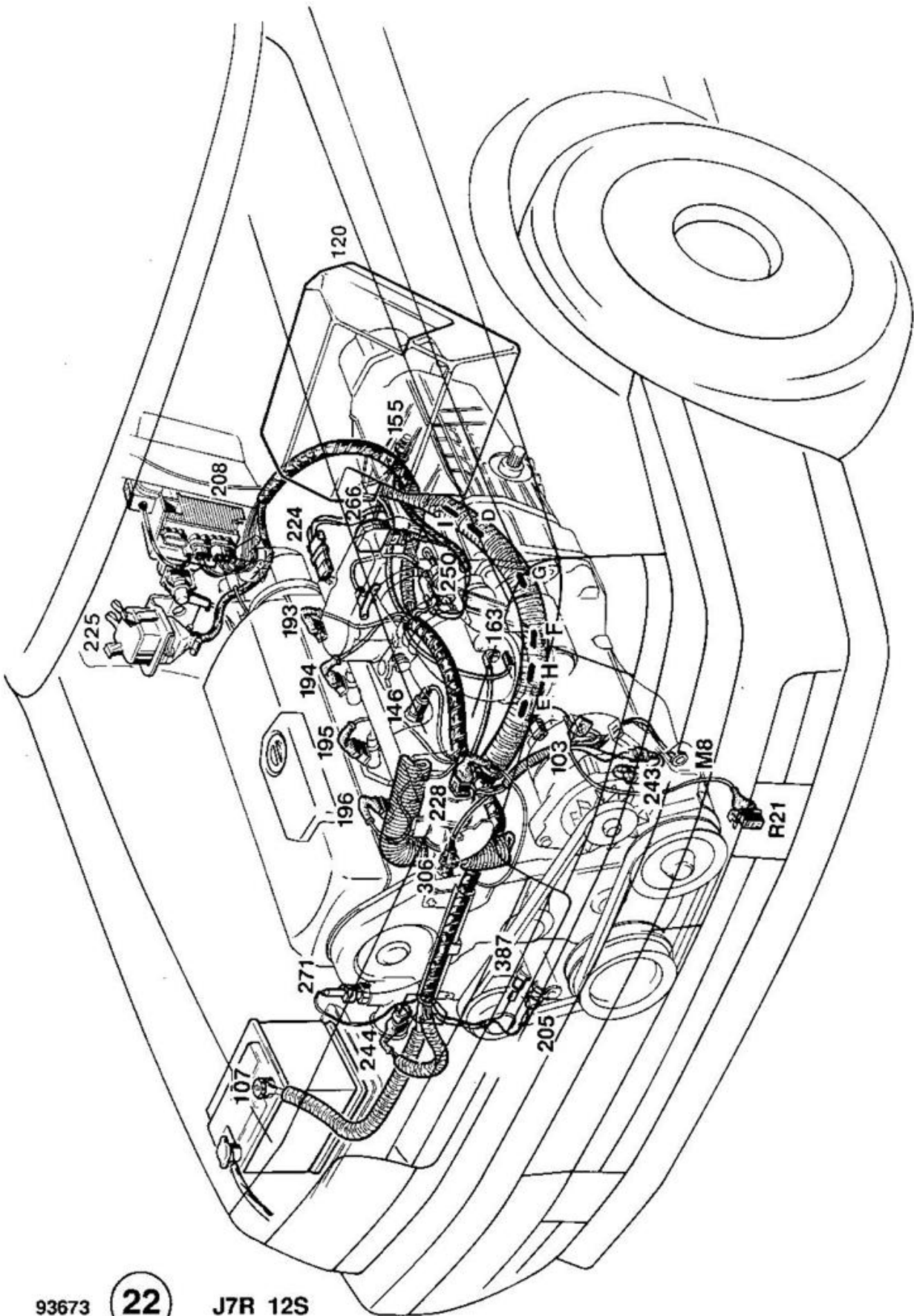
93673

21

J7R

PASSAGE CABLAGÉ

S 18



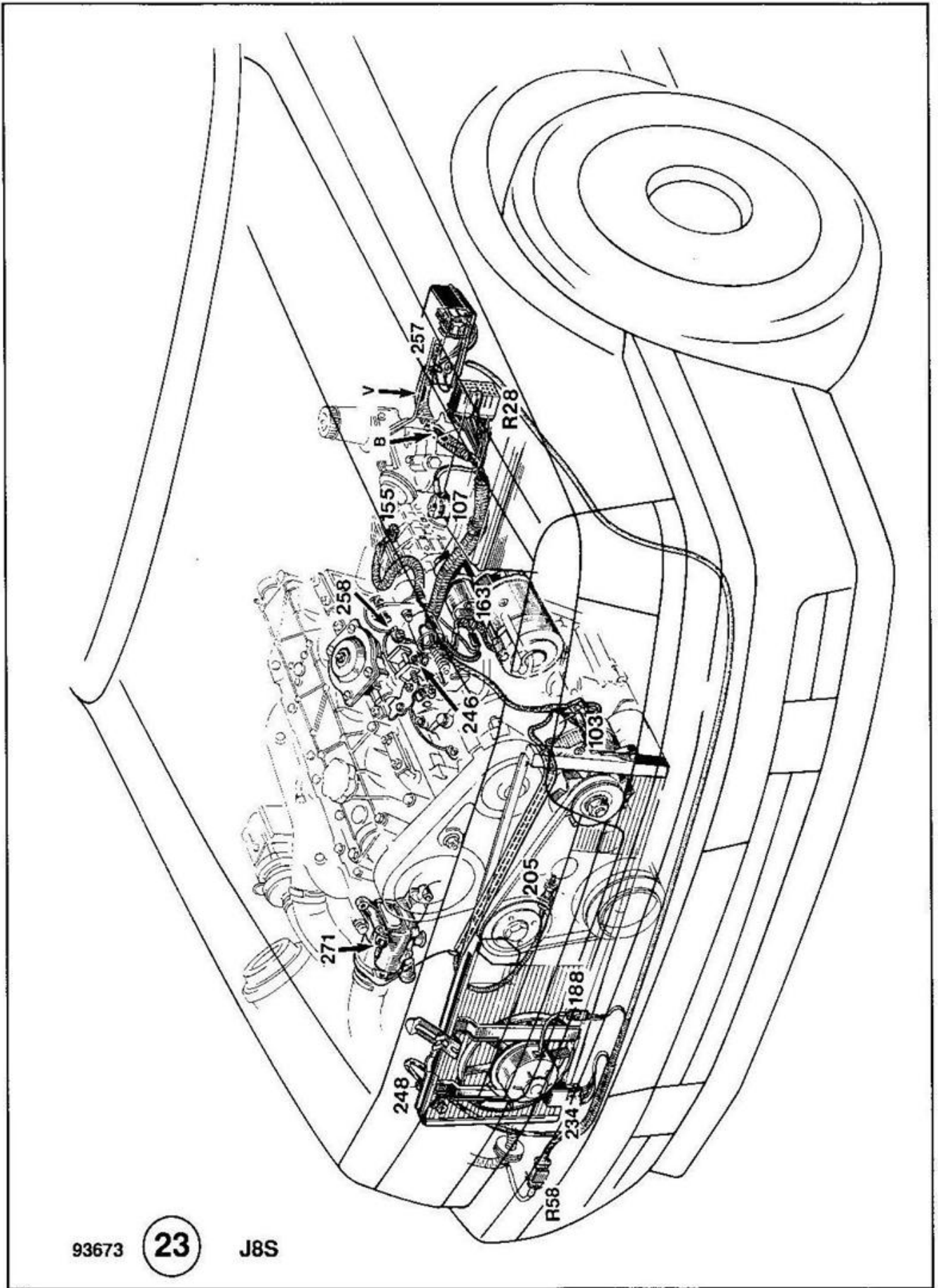
93673

22

J7R 12S

PASSAGE CABLAGÉ

S 19



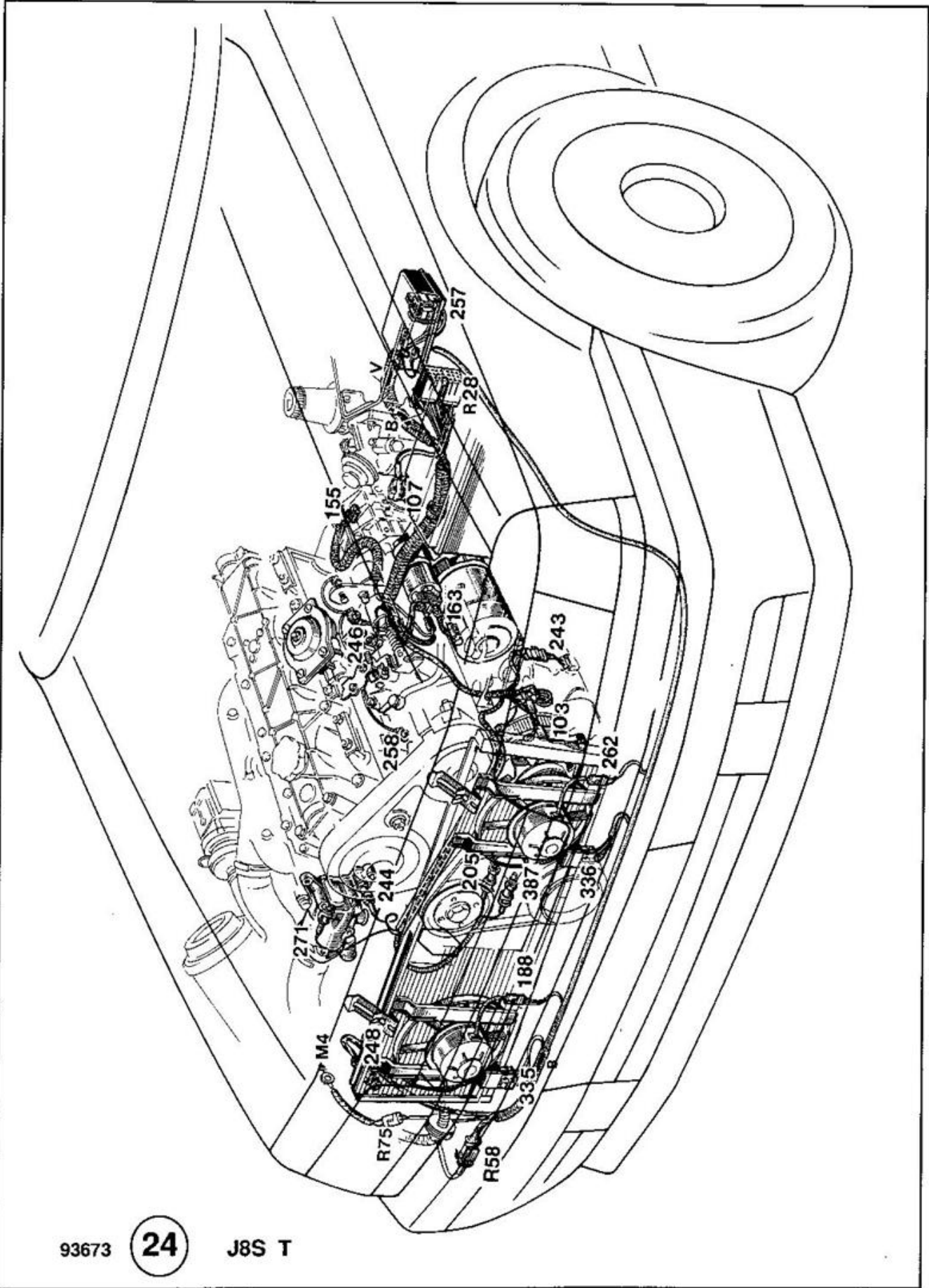
93673

23

J8S

PASSAGE CABLAG

S 20



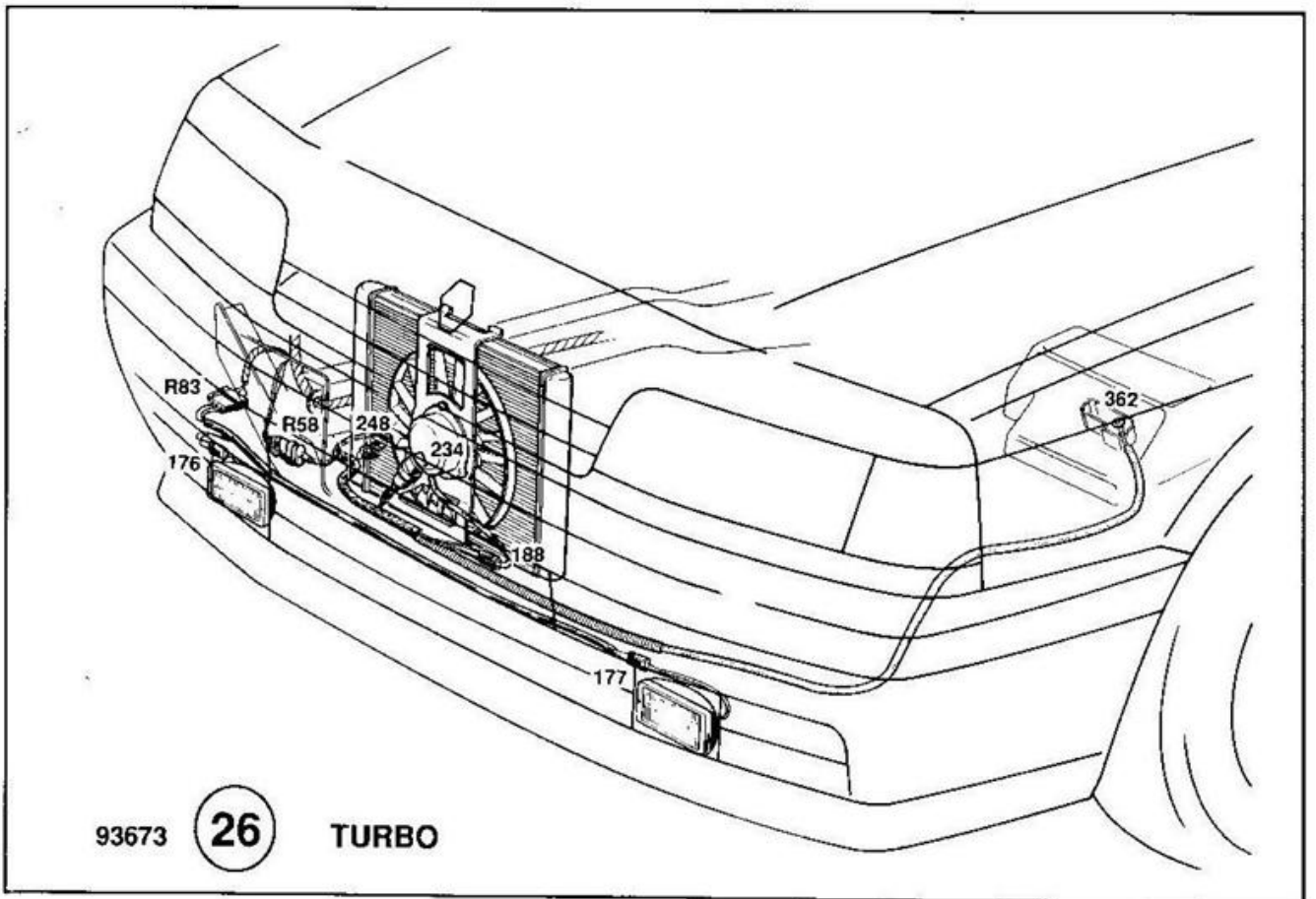
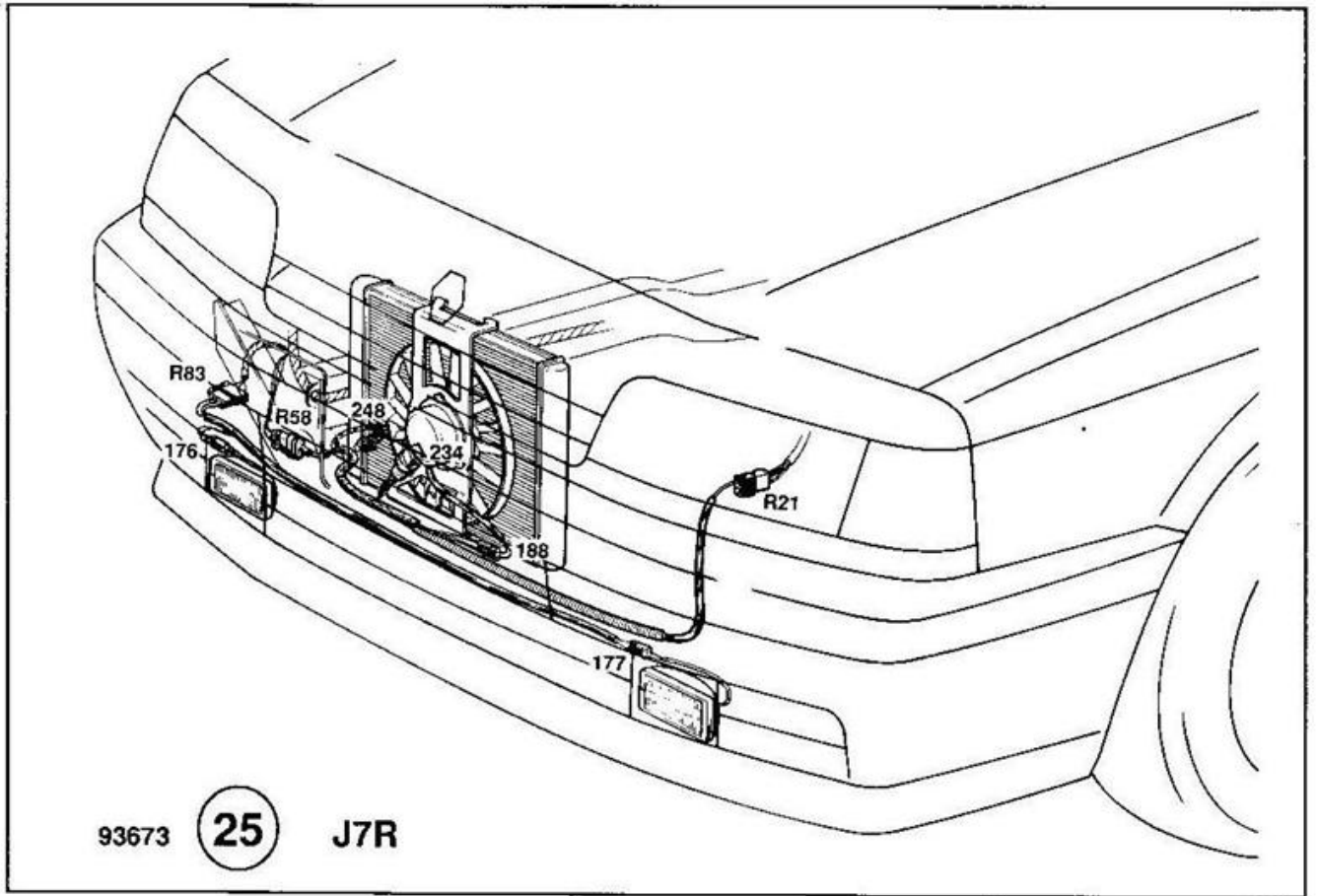
93673

24

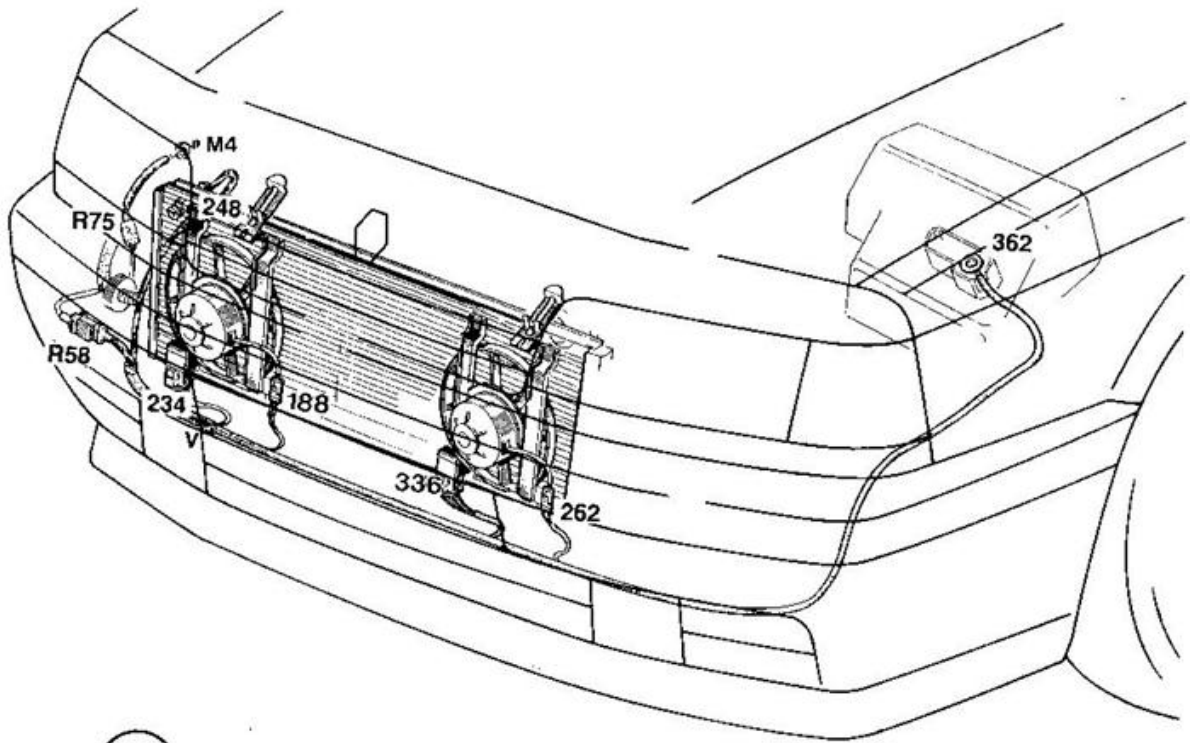
J8S T

PASSAGE CABLAGE

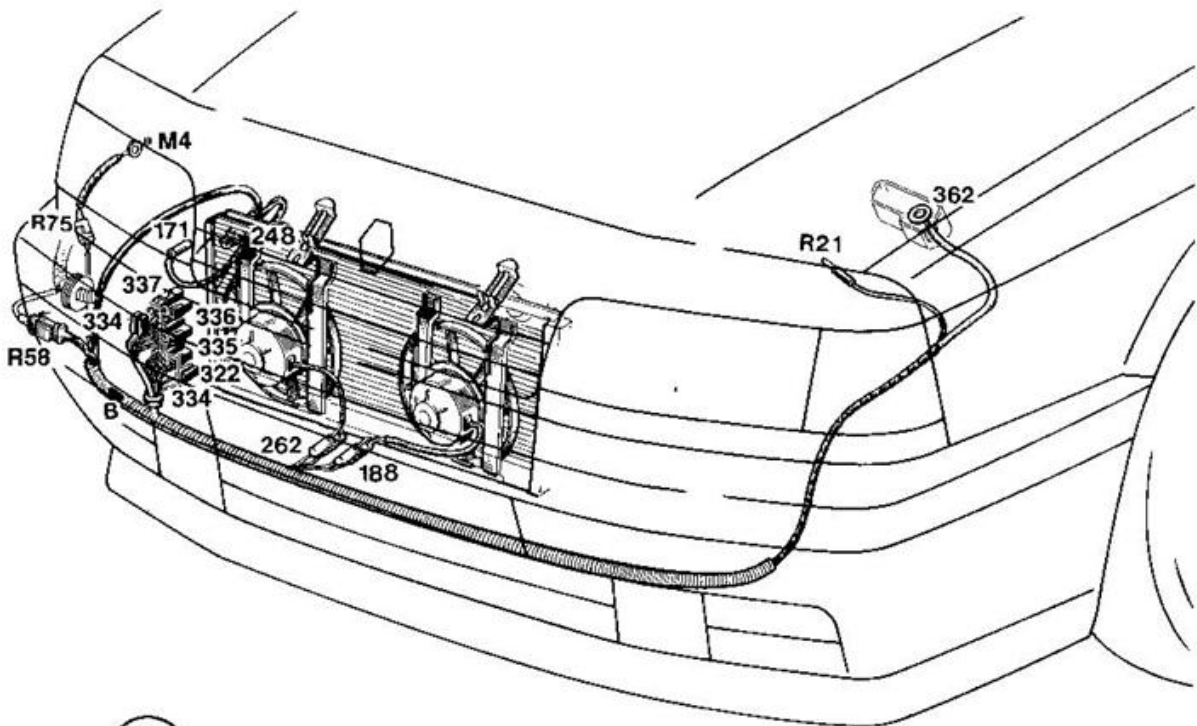
S 21



PASSAGE CABLAGES
S 22



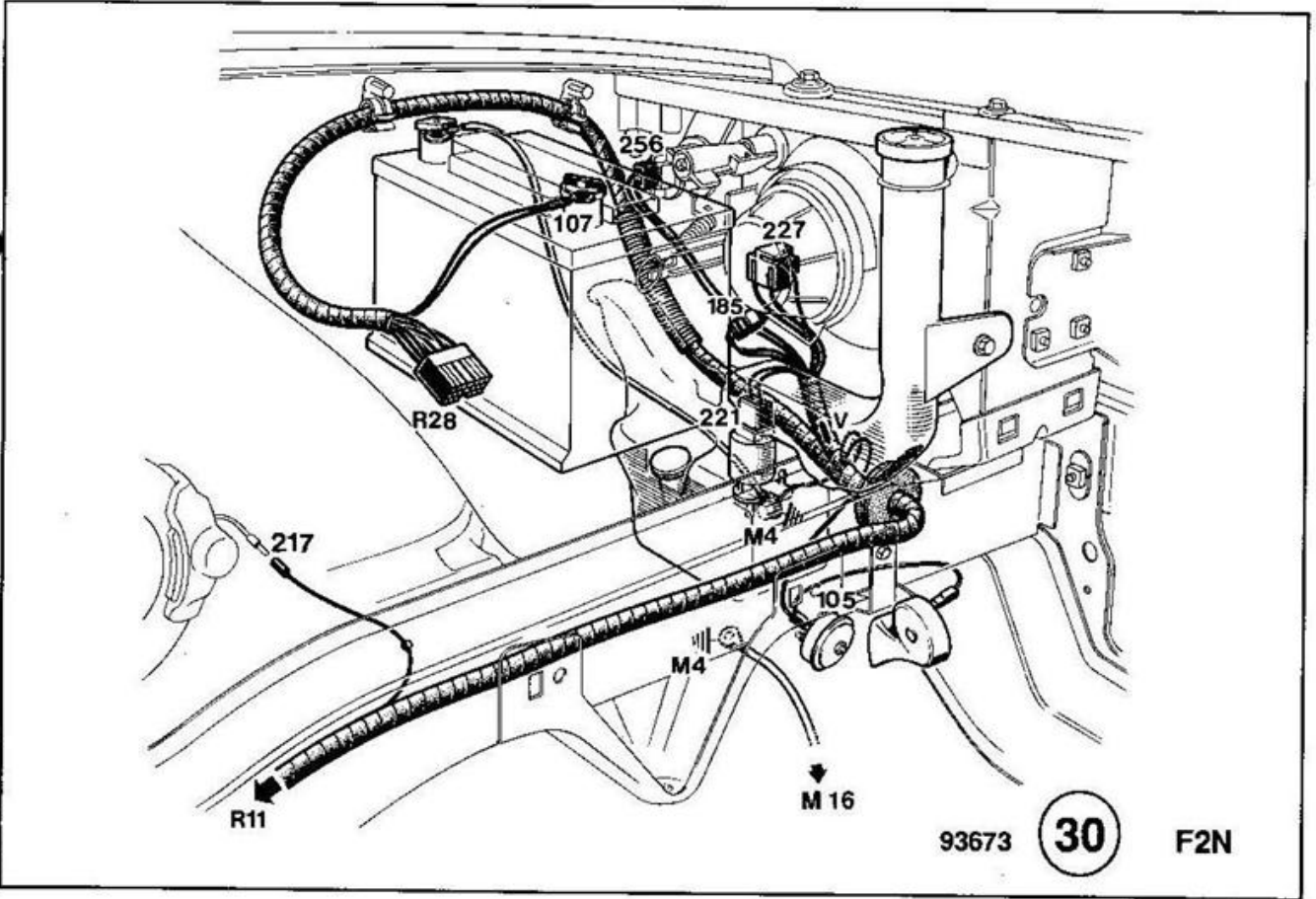
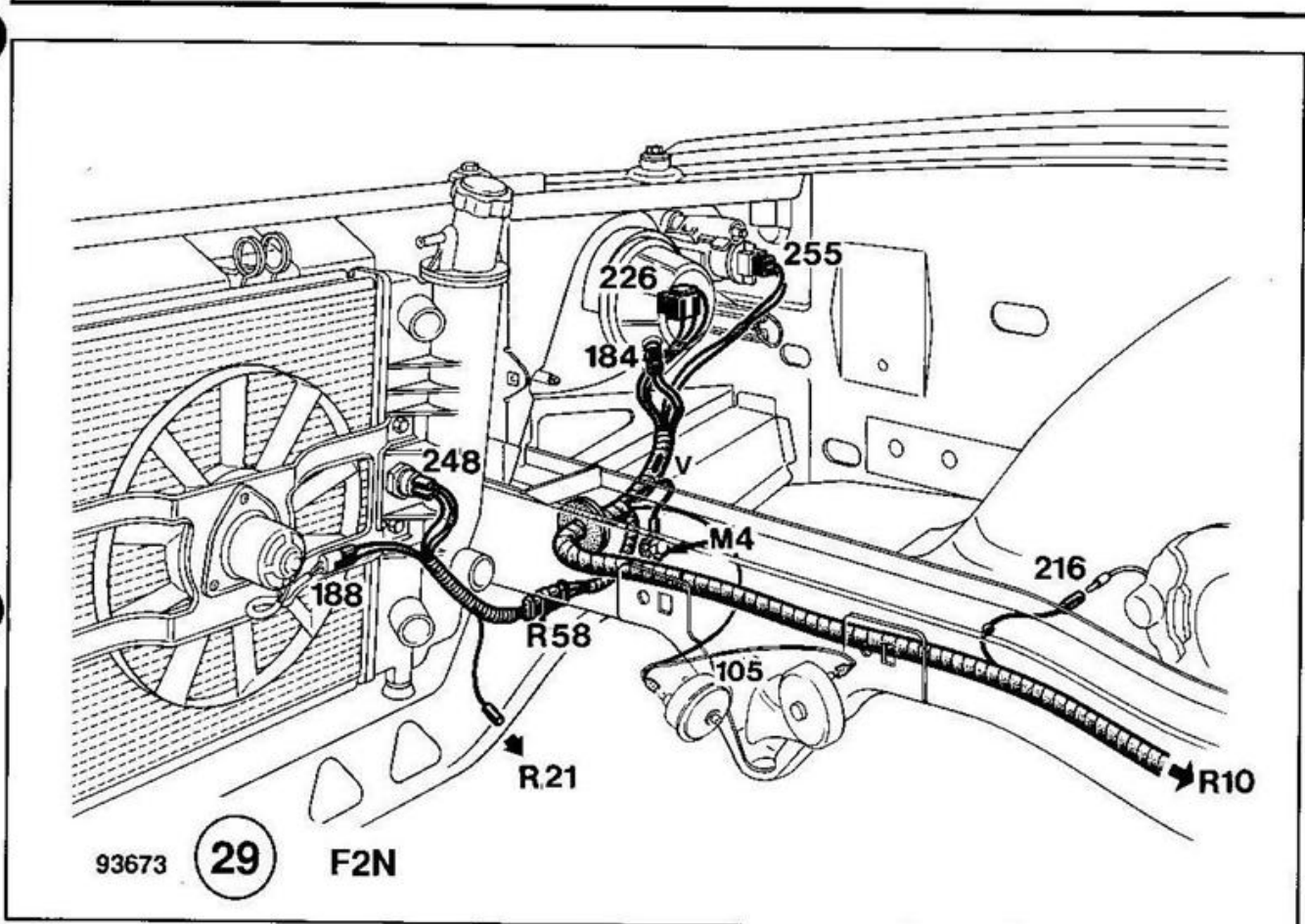
93673 **27** TURBO



93673 **28** TURBO

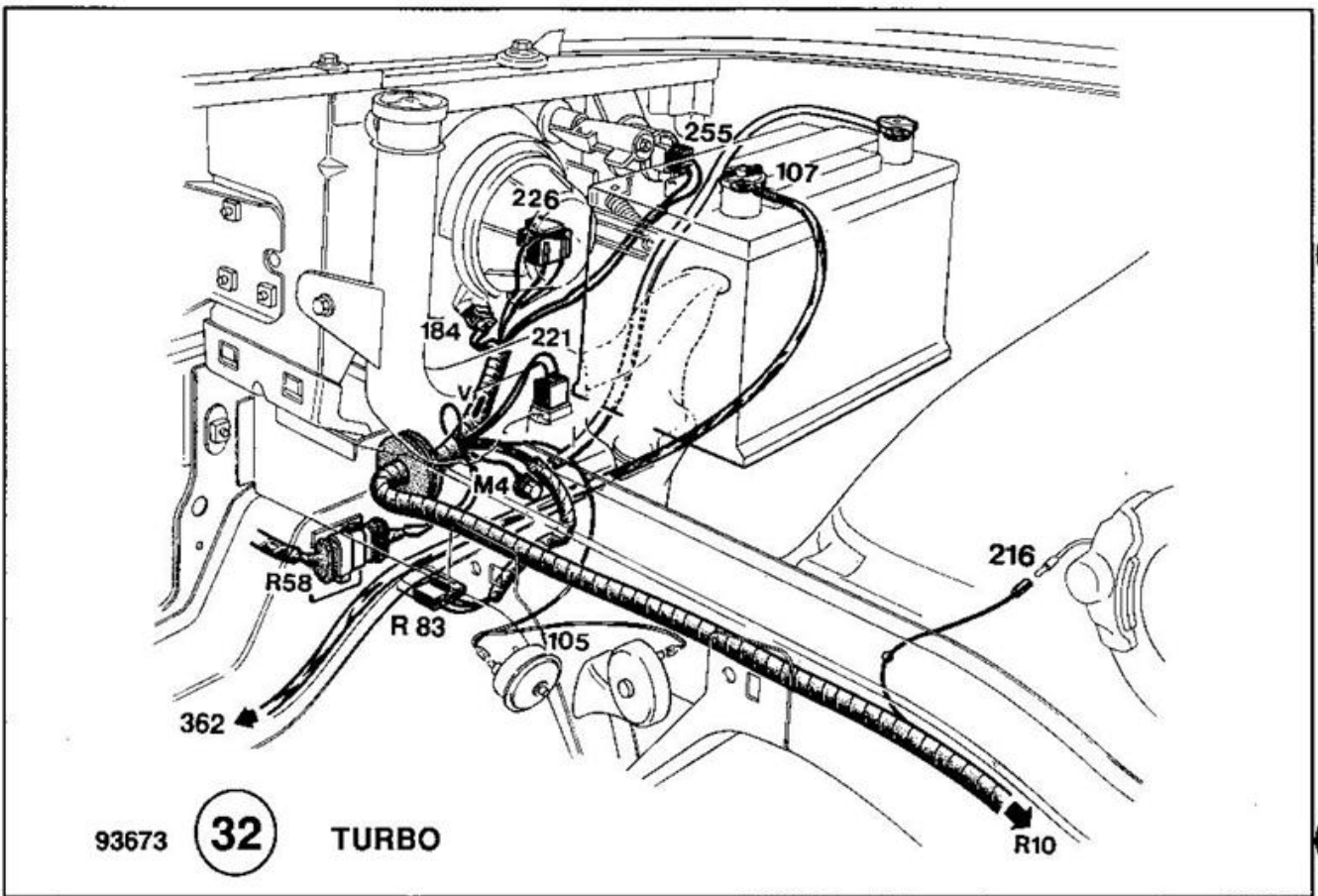
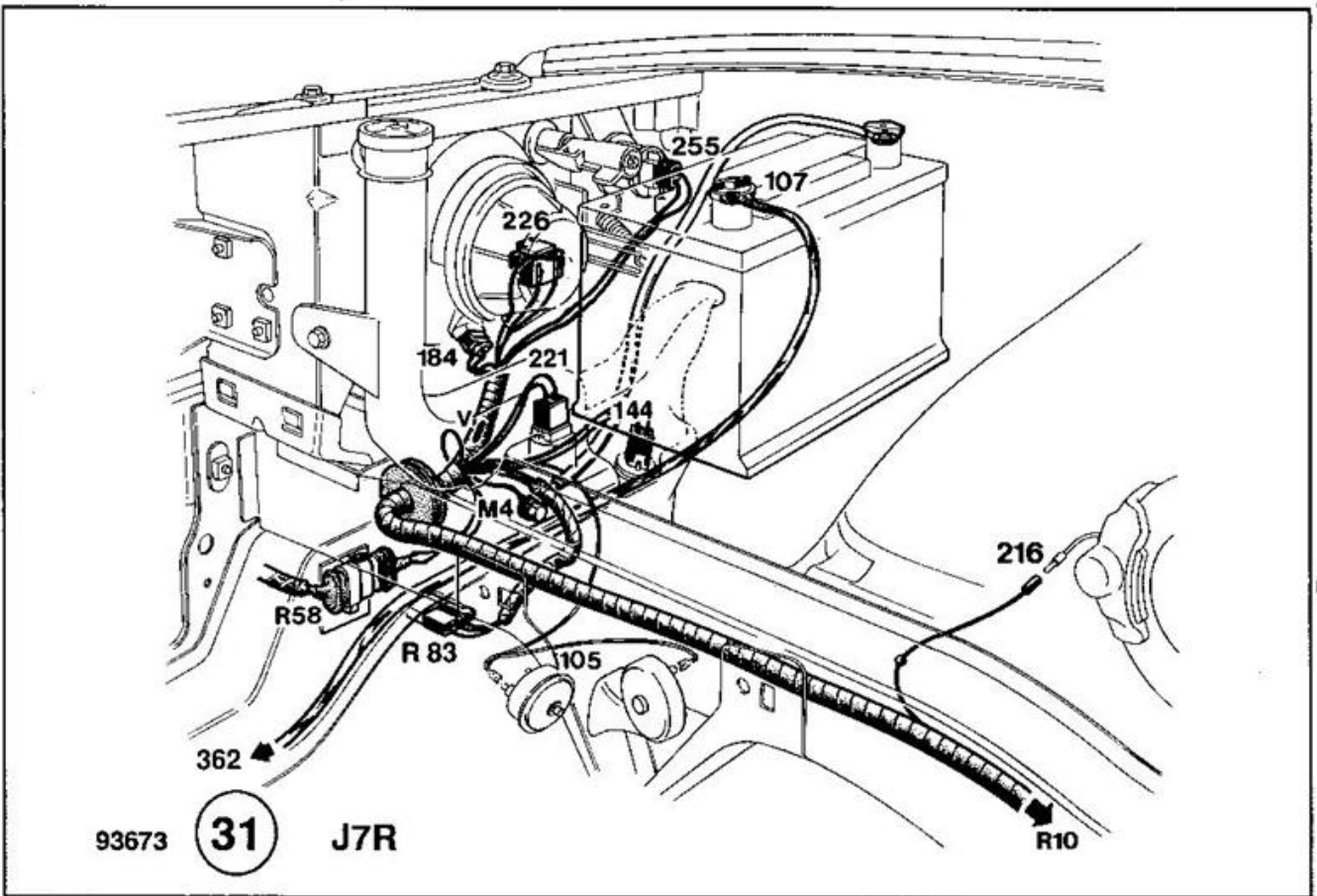
PASSAGE CABLAGES

S 23



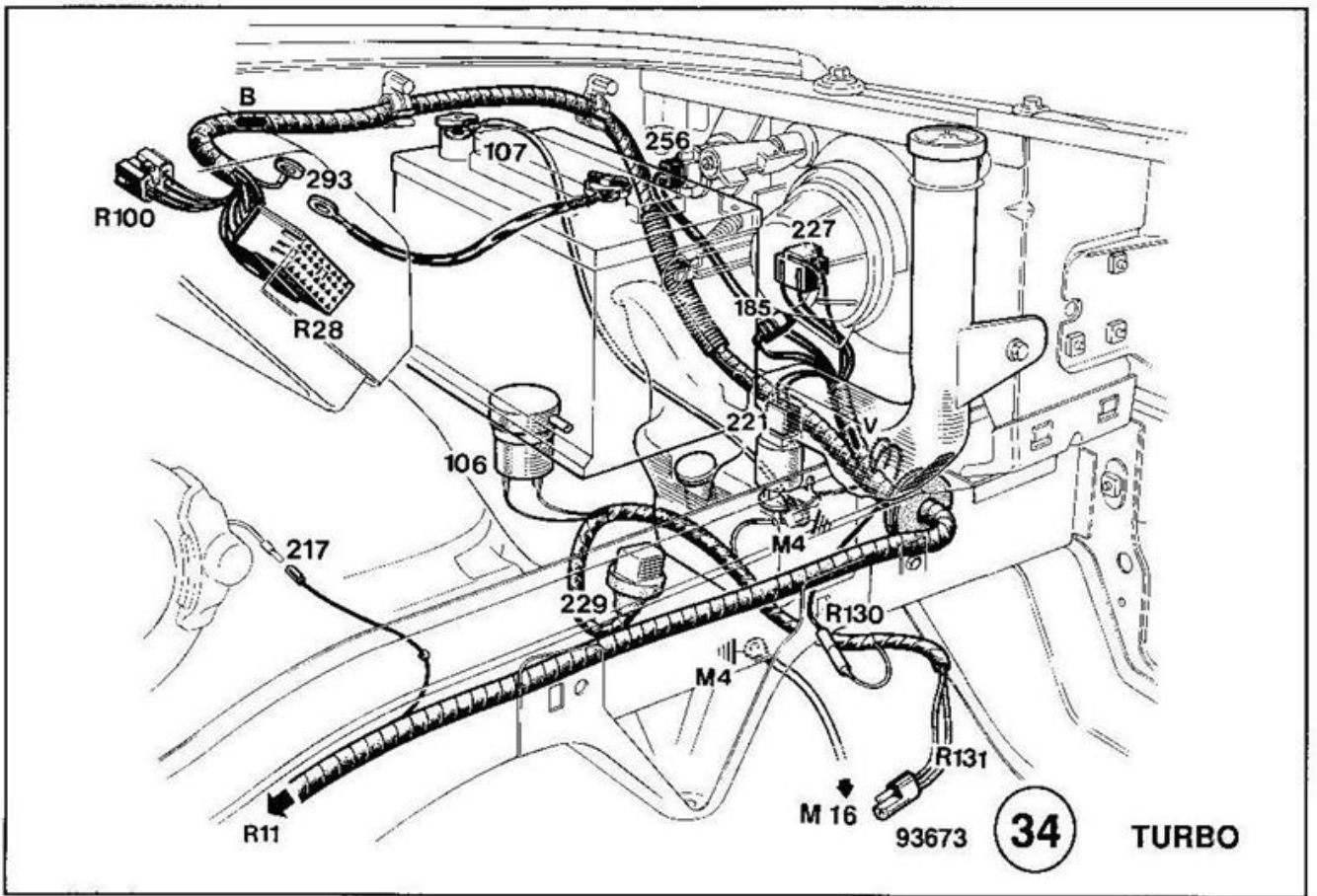
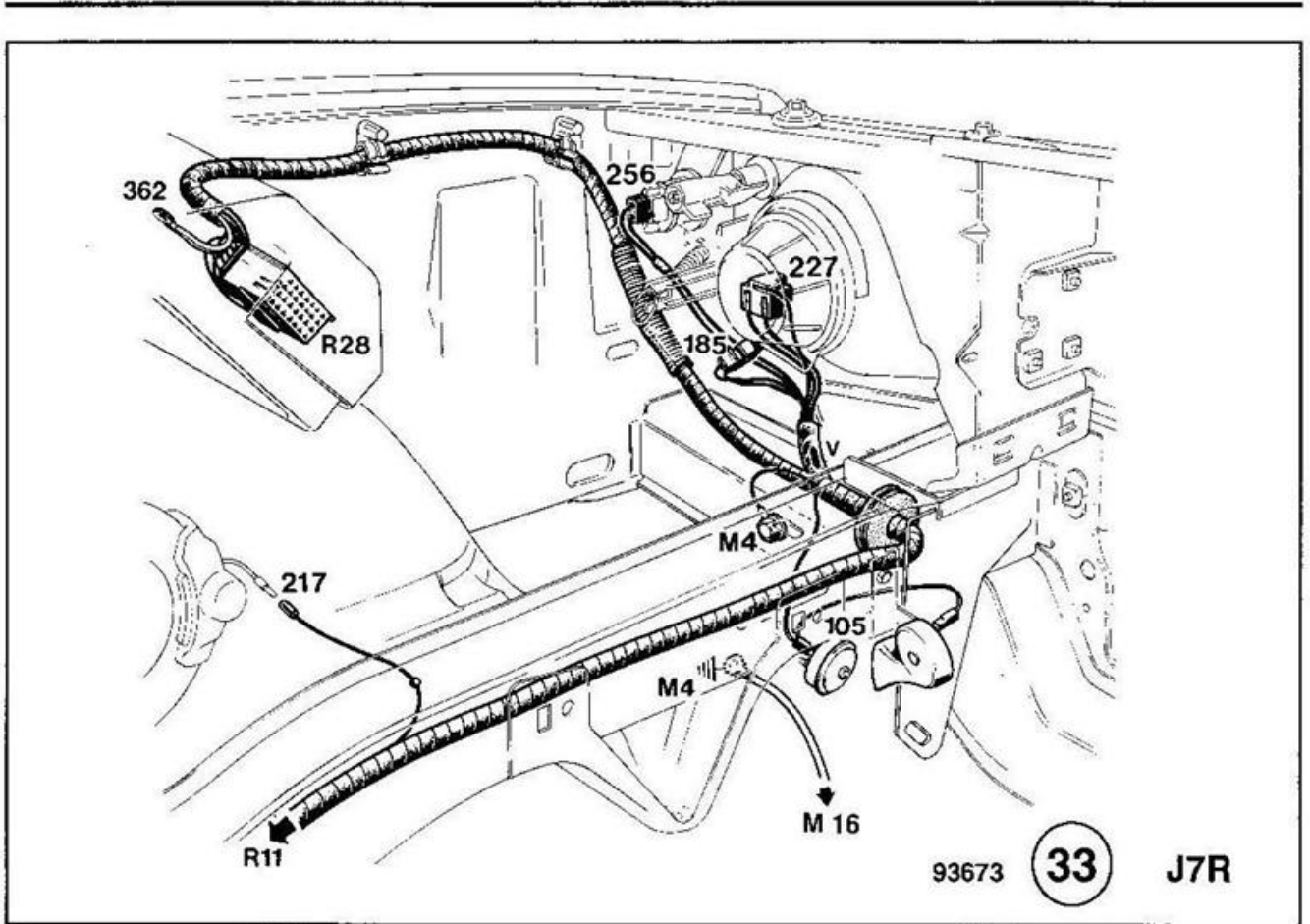
PASSAGE CABLAGGE

S 24



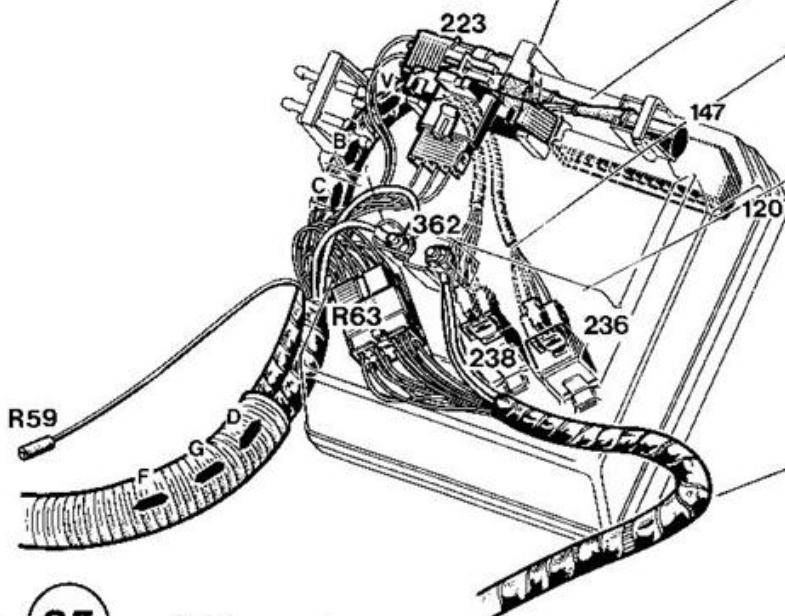
PASSAGE CABLAGE

S 25



PASSAGE CABLAGE

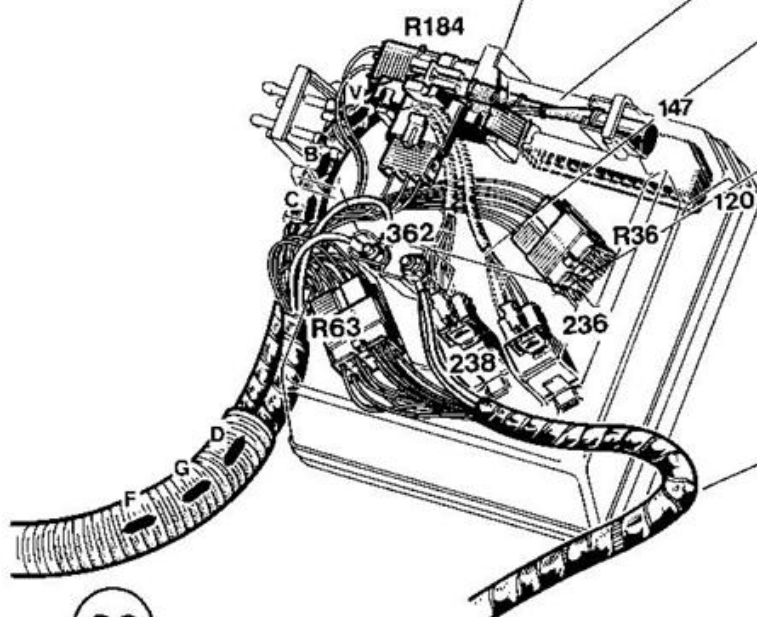
S 26



93673

35

J7R



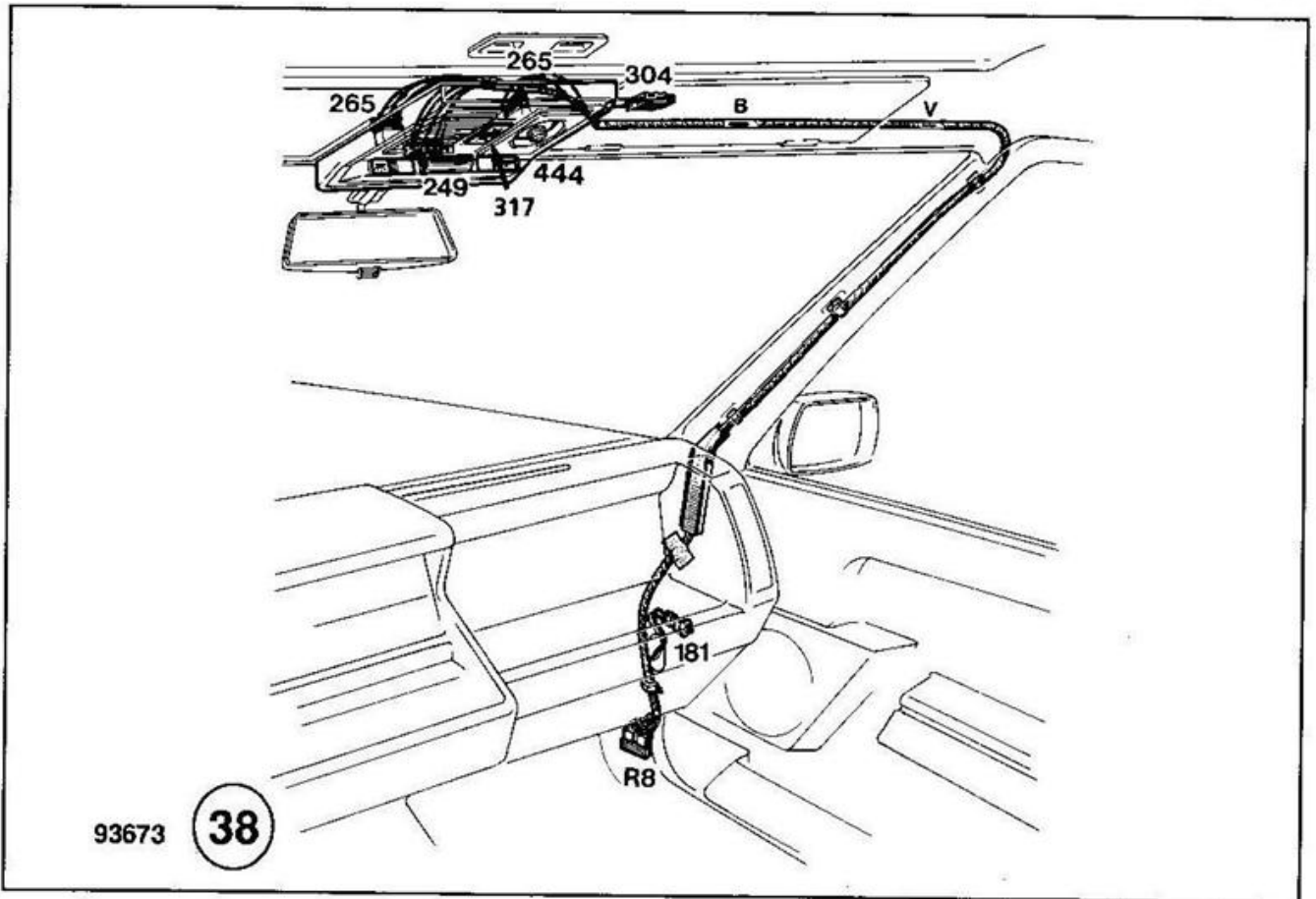
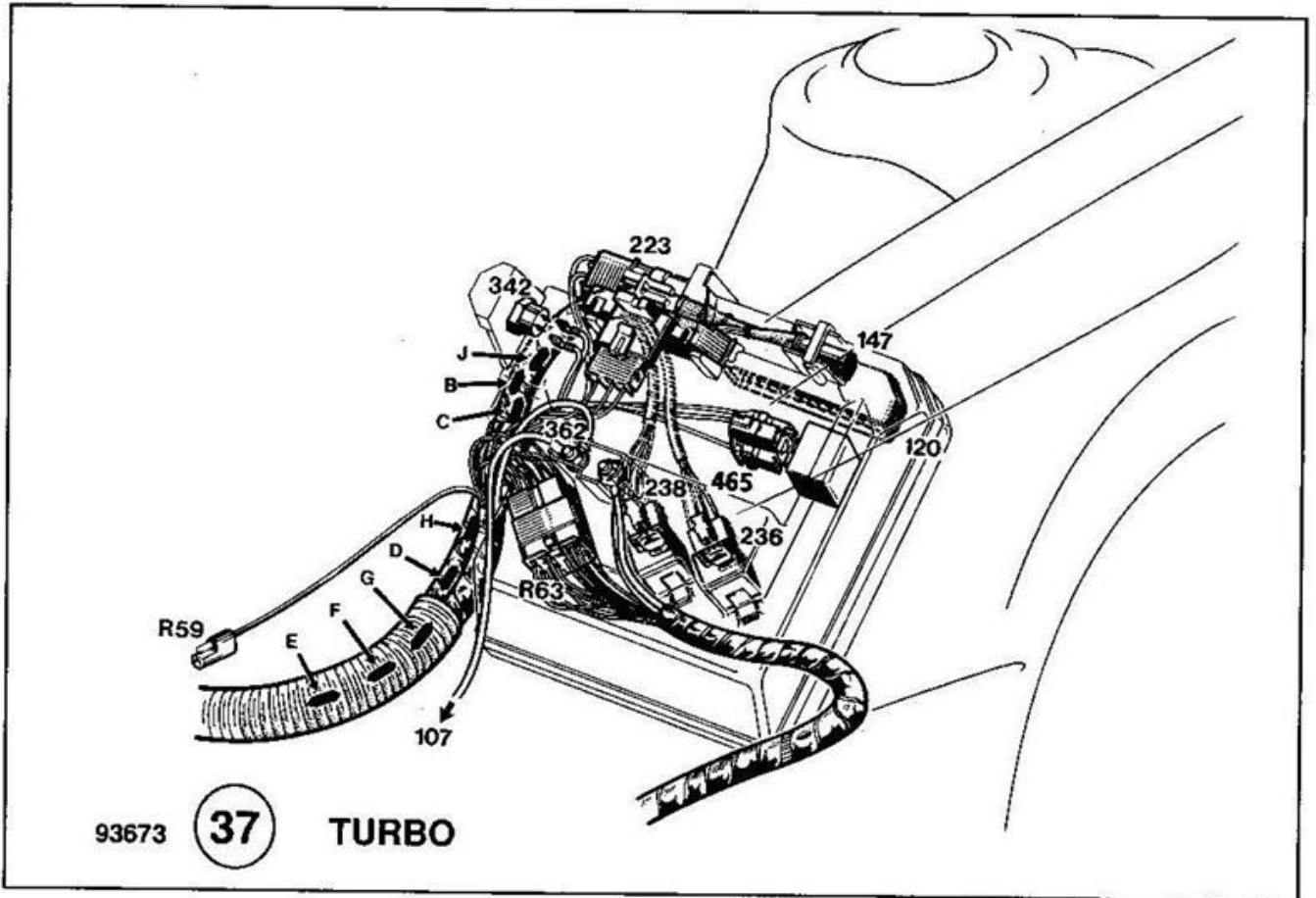
93673

36

J7R 12S

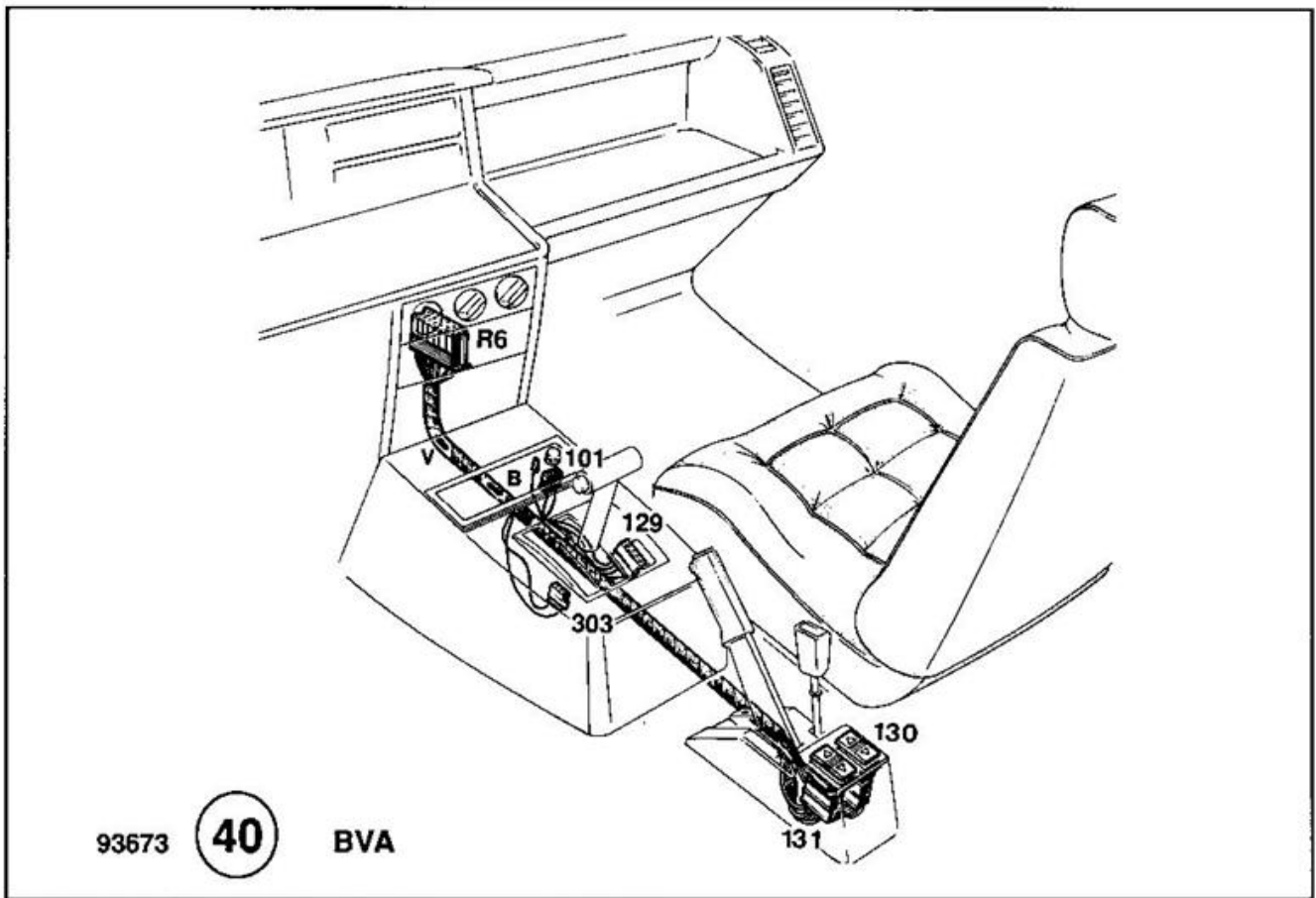
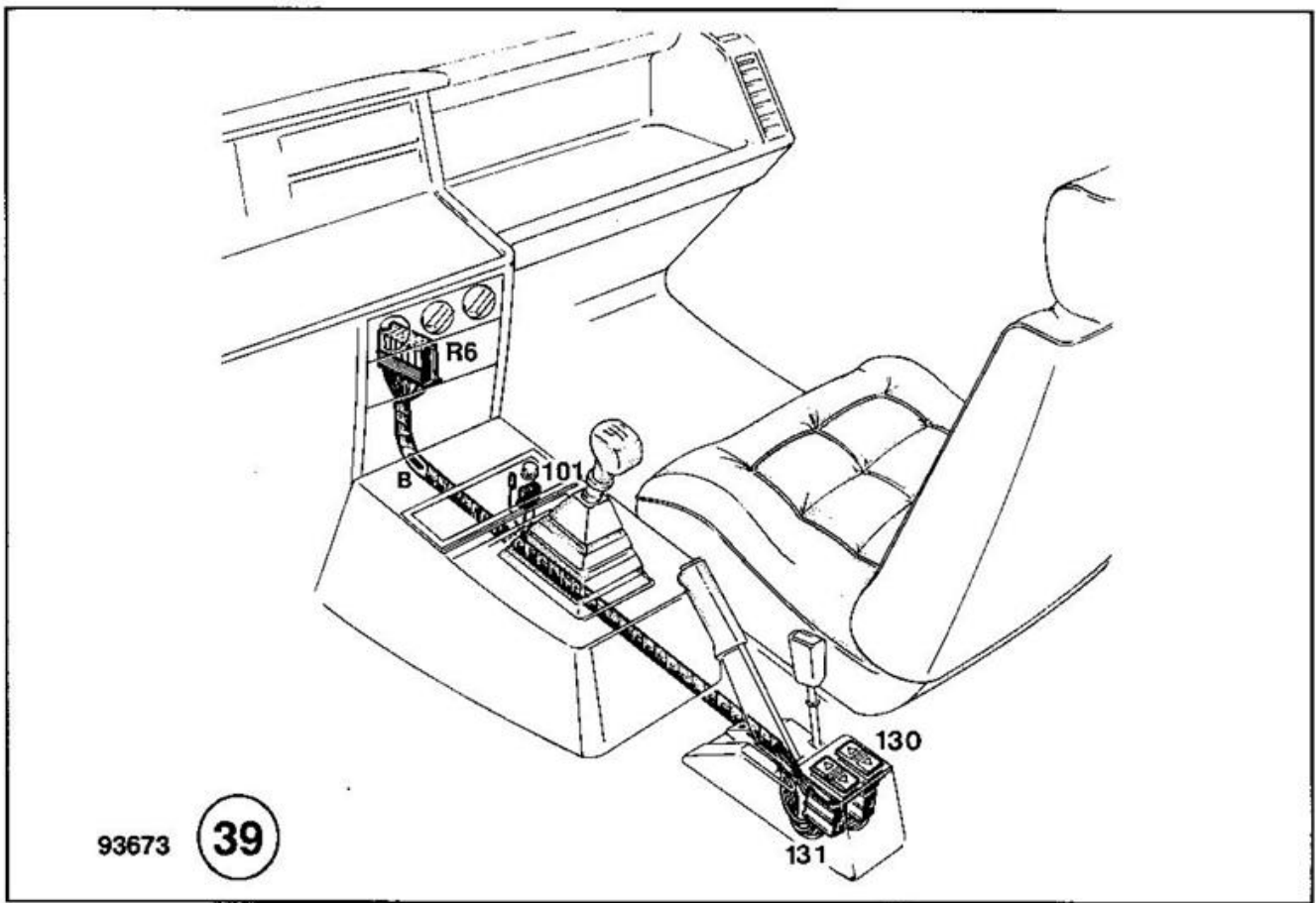
PASSAGE CABLAGE

S 27



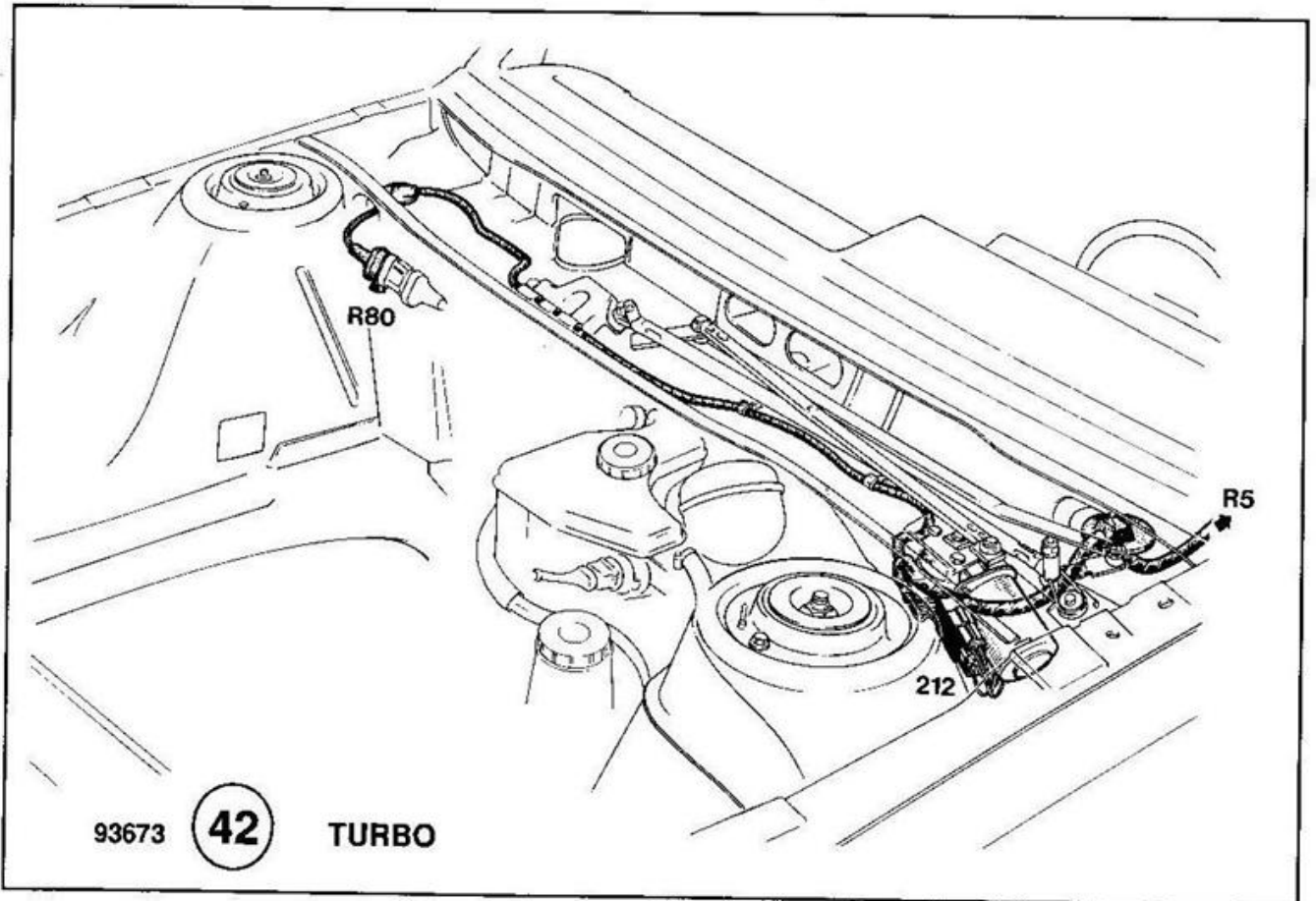
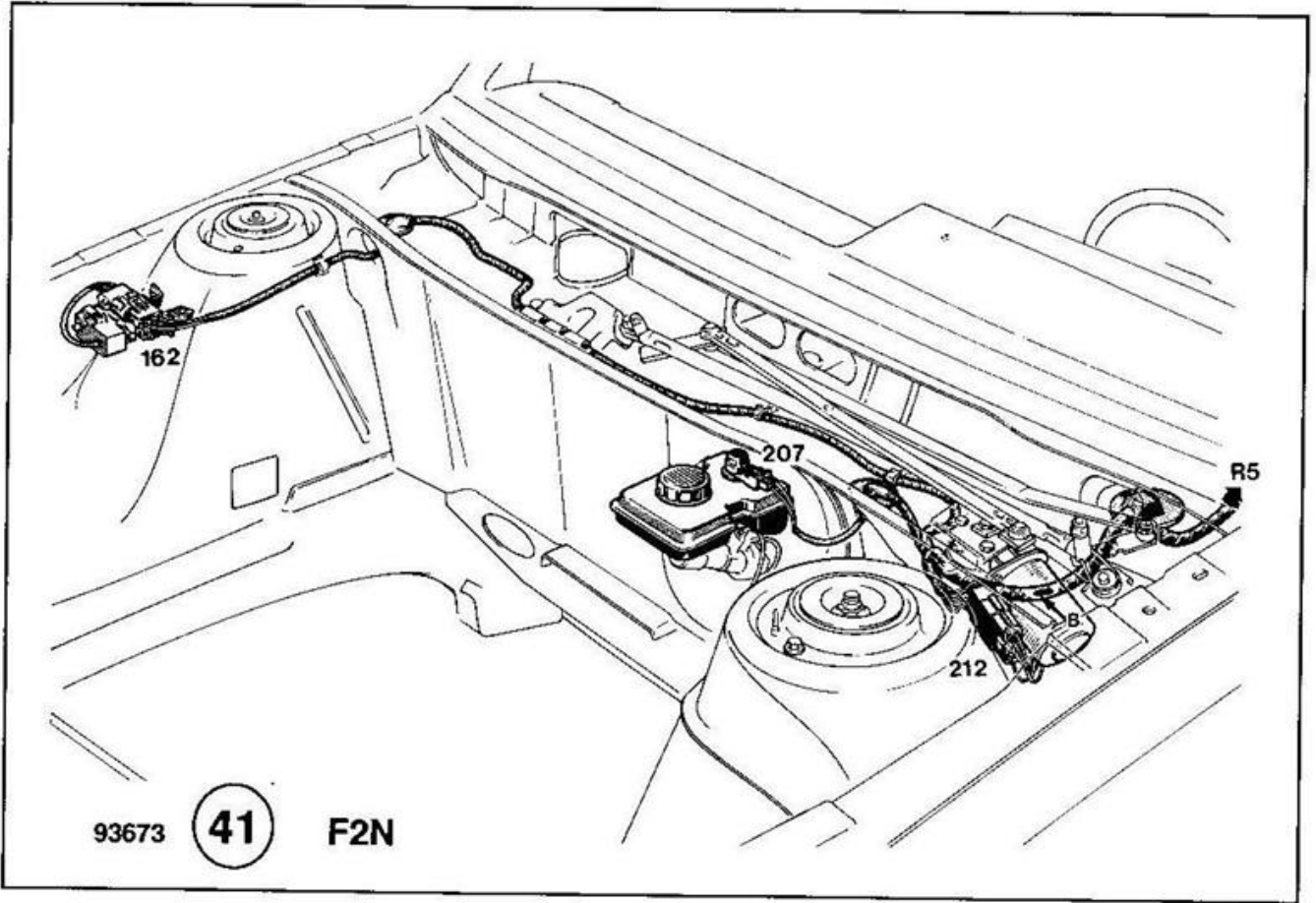
PASSAGE CABLAGE

S 28

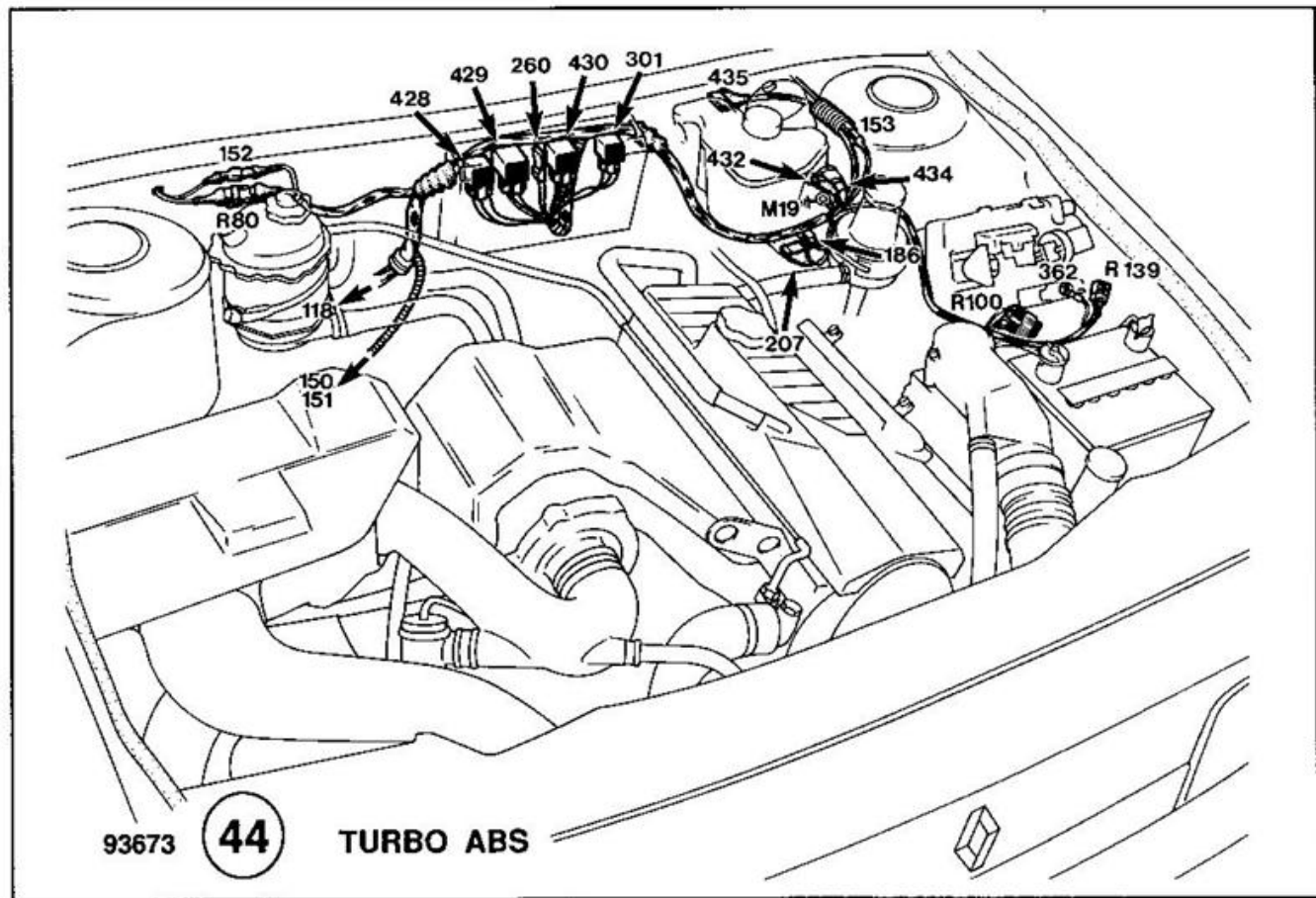
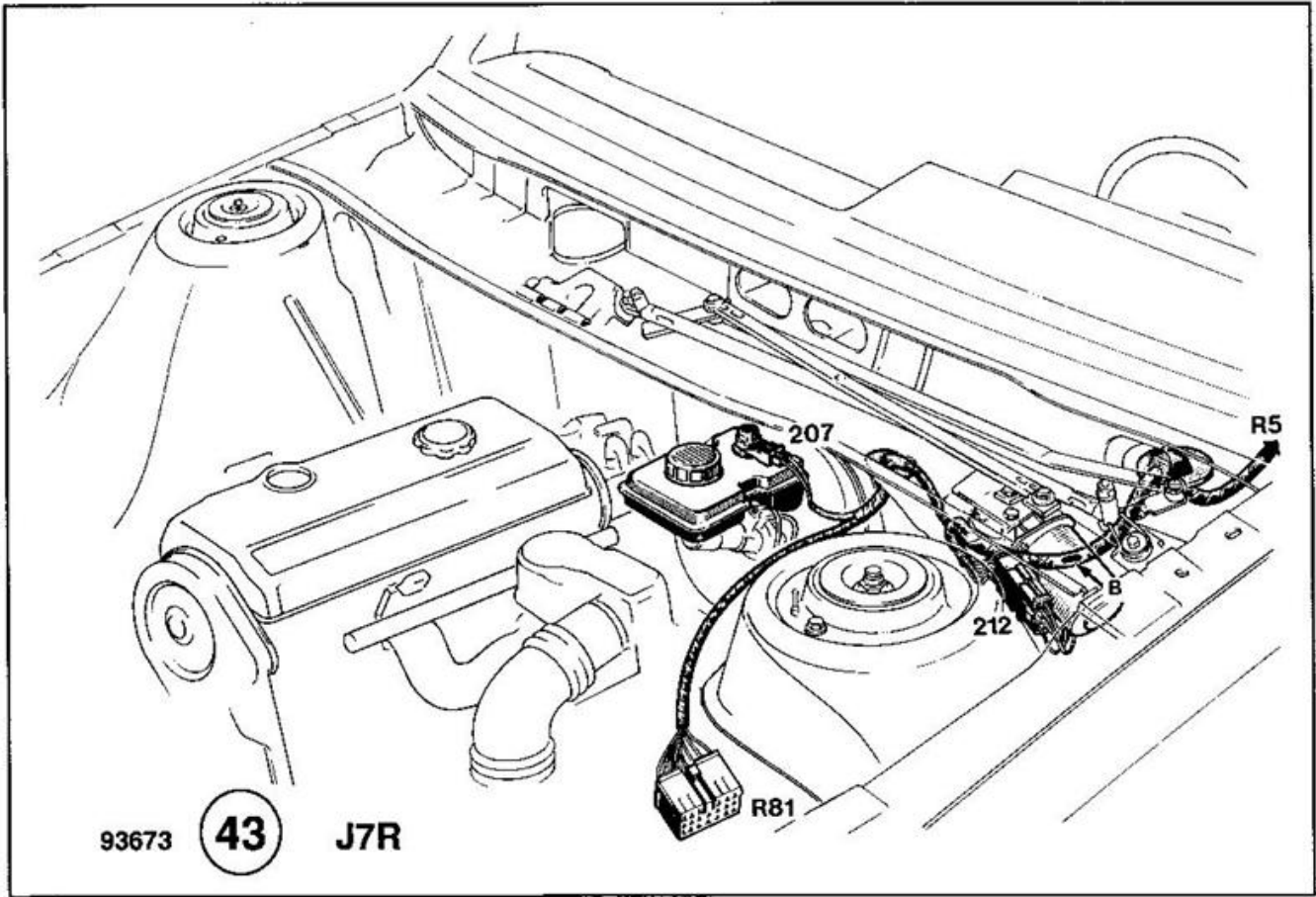


PASSAGE CABLAGE

S 29

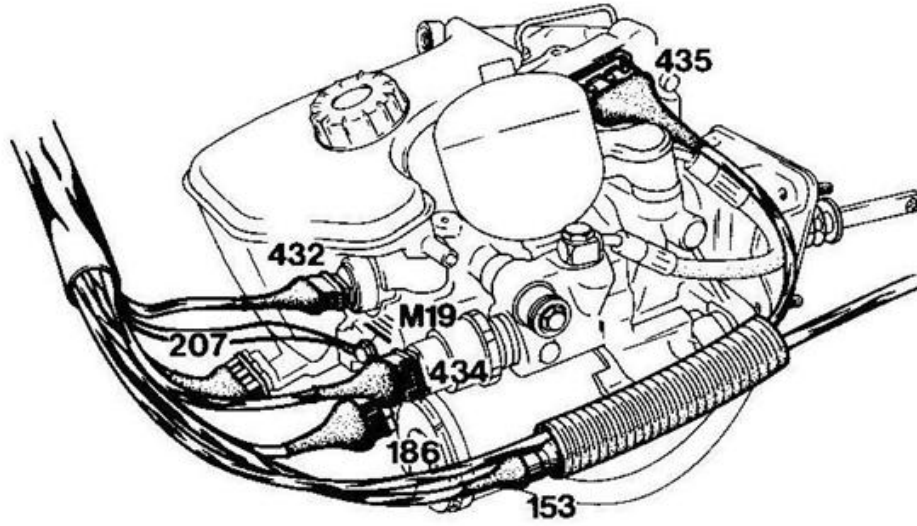


PASSAGE CABLAGE
S 30



PASSAGE CABLAGE

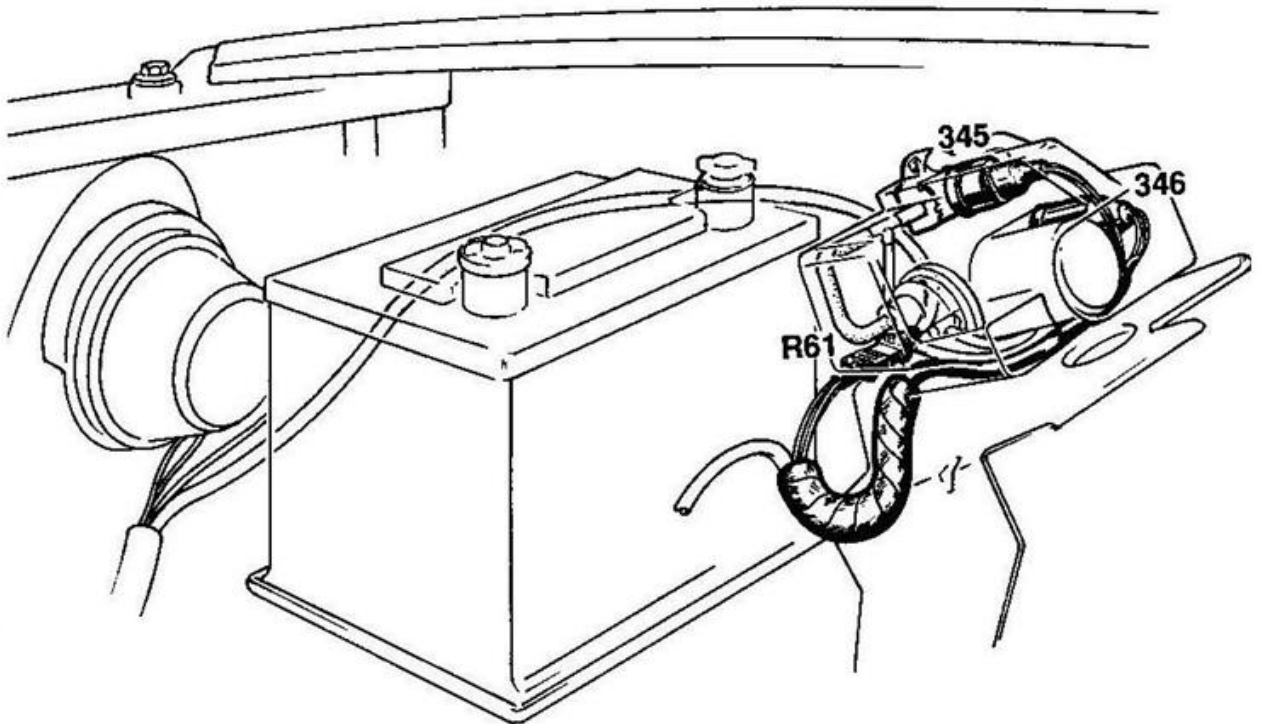
S 31



93673

45

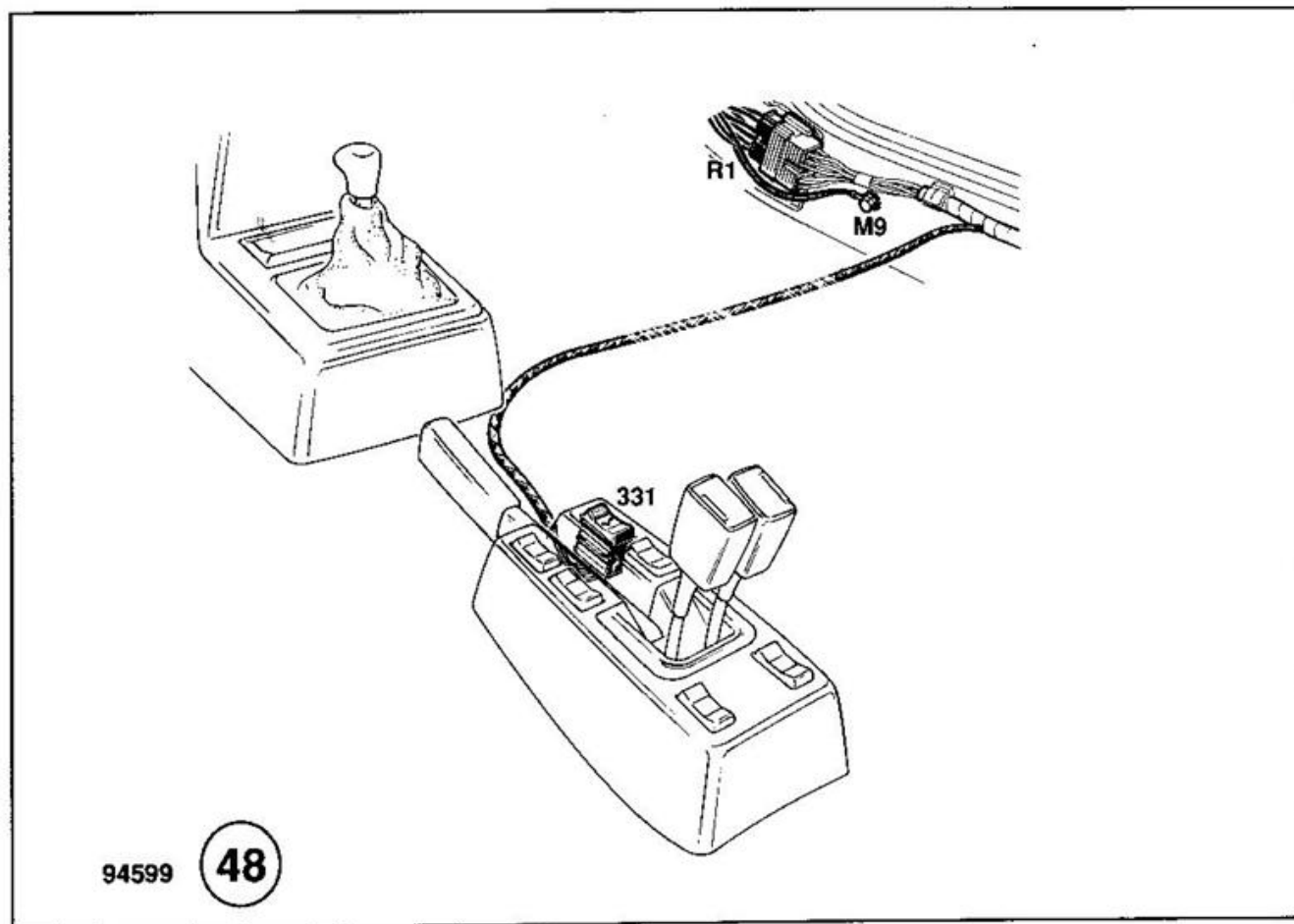
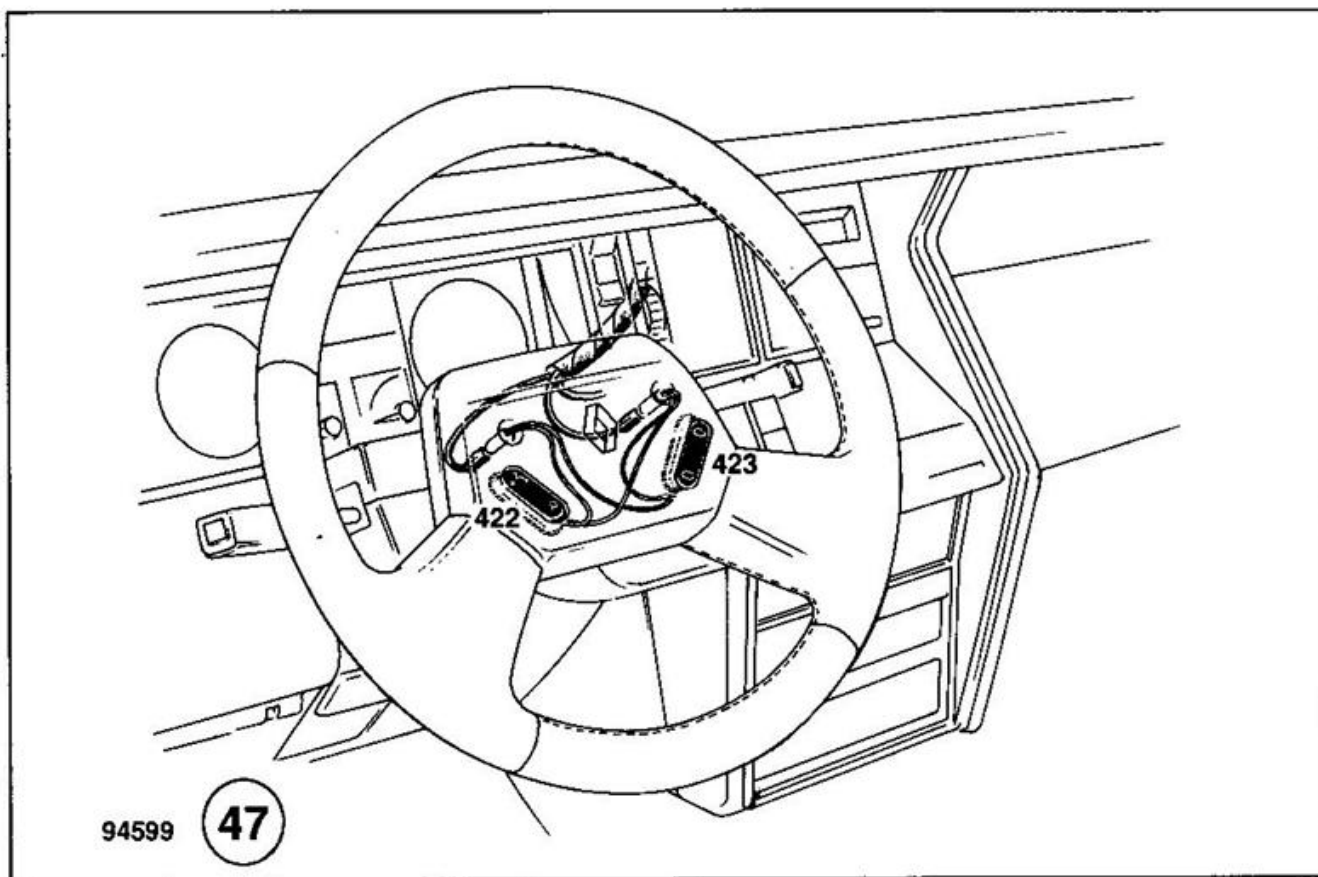
TURBO ABS



94599

46

PASSAGE CABLAGE
S 32



PRINCIPE D'ORGANISATION DES NOTES TECHNIQUES SCHEMAS ELECTRIQUES

Les notes techniques schémas électriques seront désormais présentées de la façon suivante :

- 1) Dans les généralités, (utilisation de la tête) présentation d'un exemple de lecture de titre SPA ainsi que sa corrélation avec la plaque ovale du véhicule descriptif des informations inscrites sur cette plaque.

Détails des appellations des carrosseries.

Détails des appellations des motorisations.

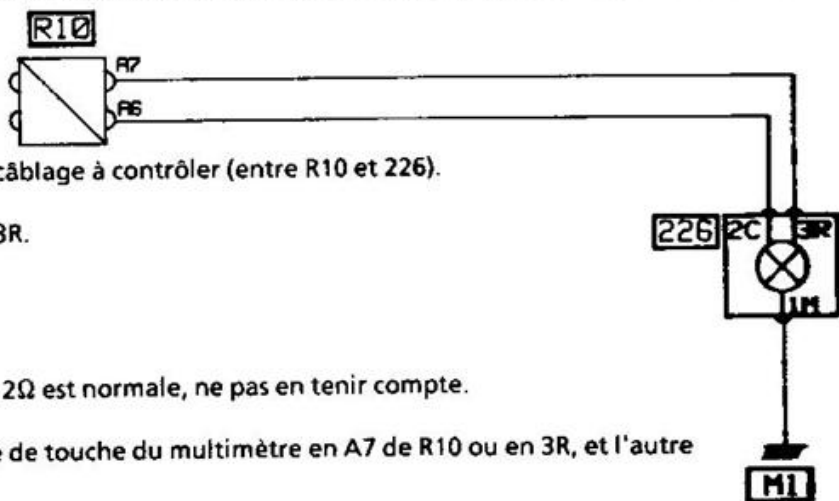
Relations entre niveaux d'équipements et appellations commerciales.

Indication sur la définition technique du véhicule.

- 2) Un index des fonctions représentées par ordre alphabétique.
- 3) Un répertoire des organes et une liste des raccordements.
- 4) Les schémas de principe appliqué, commençant toujours par les alimentations négatives et positives, puis les schémas de fonctions par ordre alphabétique, (pour la France).
- 5) La représentation des fusibles ainsi que leurs désignations.
- 6) Un plan des masses.
- 7) Une liste numérique des connecteurs et des raccordements ainsi que leurs désignations et le numéro des planches dans lesquelles ils sont détaillés.
- 8) Les planches nomenclatures des fils.
- 9) Les passages câblages.

RAPPEL D'UTILISATION DU MULTIMETRE POUR LES CONTROLES DE CONTINUITÉ OU D'ISOLEMENT D'UN FIL

EXEMPLE :



Débrancher les deux extrémités du câblage à contrôler (entre R10 et 226).

Contrôler la continuité entre A7 et 3R.

ATTENTION

Une résistance très faible par ex : $0,2\Omega$ est normale, ne pas en tenir compte.

Pour l'isolement, mettre une pointe de touche du multimètre en A7 de R10 ou en 3R, et l'autre en 2C du 226, puis à la masse.

Valeur correcte : $R = \infty$ sinon isolant du fil blessé touchant la masse ou un autre fil.


Ce contrôle est nécessaire pour déceler un court circuit ou une fuite avec un autre fil.


PRINCIPAUX SYMBOLES UTILISES DANS LA CONSTRUCTION DES ORGANES SPA


 EPISSURE

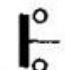
PLUSIEURS FILS TOUJOURS DE MEME POTENTIEL SONT SOUDES SUR UNE EPISSURE

 BARETTE: PEUT CONTENIR PLUSIEURS LIAISONS A DES POTENTIELS DIFFERENTS
(2 SUR CET EXEMPLE)

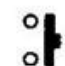
 LAMPE TEMOIN: EXEMPLE: PRESSION D'HUILE TEMPERATURE D'EAU ETC...

 LAMPE ECLAIRAGE: EXEMPLE: PLAFONNIER FEU DE REcul ETC...

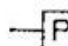
 BUTEE MECANIQUE: (CAPTEUR DE POSITION)

 CONTACT MOBILE: (CONTACTEUR ETC...)


 CONTACT MOBILE: (INVERSEUR , RELAIS ETC...)

 COMMANDE A POUSSOIR: (AVERTISSEUR SONORE ETC...)

 COMMANDE A ACCROCHAGE (INTERRUPTEUR LUNETTE ARRIERE DEGIVRANTE ETC...)


 CAPTEURS DIVERS: P POUR PRESSION EX: CAPTEUR PRESSION D'HUILE
N POUR NIVEAU EX: CAPTEUR NIVEAU D'HUILE
T POUR TEMPERATURE O POUR OXYGENE
V POUR VITESSE S POUR SONDE
D POUR DEBIT

 BOBINE RELAIS

 CAPTEUR ANALOGIQUE (RESISTANCE VARIABLE)


 MOTEUR 2 SENS DE ROTATION

 MOTEUR 1 SENS DE ROTATION

 RESISTANCE BOBINEE: (ALLUME CIGARES ETC...)


 BOBINAGE: (ALTERNATEUR ETC...)

 DIODE:

 sens de passage du courant

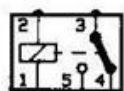
--- LIAISON MECANIQUE: (PALETTE RELAIS , INVERSEUR DOUBLE ETC...)

 ELECTROVANNE:

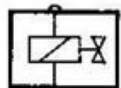
 SYMBOLES BOITIERS ELECTRONIQUE



PRINCIPAUX SYMBOLES UTILISES DANS LA CONSTRUCTION DES ORGANES SPA



RELAIS



ELECTROVANNE



EMETTEUR DE SIGNAL EX: DETECTEUR POINT MORT HAUT



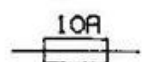
CONTACTEUR ROTATIF EX: ANTIVOL



CONTACTEUR ROTATIF EX: DISPOSITIF DE COMMANDE CHAUFFAGE ET VENTILATION



CONTACTEUR ROTATIF EX: COMMANDE CONDITIONNEMENT D'AIR



FUSIBLE AVEC SA VALEUR



BOITIER SHUNT



BATTERIE



RESISTANCE CHAUFFANTE EX: BOUGIES PRECHAUFFAGE



DISJONCTEUR THERMIQUE



DISJONCTEUR THERMIQUE



RECEPTEUR SIGNAL INFRA-ROUGE



TEMPORISATION OU SIGNAL



FLOTTEUR EX: CAPTEUR NIVEAU LIQUIDE DE FREIN



INJECTEUR



INJECTEUR OU ELECTROVANNE

GENERALITES

Les nouveaux schémas électriques vous permettent, après avoir identifié le véhicule concerné à l'aide :

- des 4 premiers caractères du type du véhicule figurant sur la plaque ovale,
- du niveau d'équipement,

de sélectionner le SPA (Schéma de Principe Appliqué) correspondant à la fonction défaillante.

Ces schémas de principe appliqués détaillent l'intérieur des organes simples (contacteur, relais...) et facilitent donc la compréhension du fonctionnement du système et du diagnostic. Vous y trouverez en particulier :

- Les organes repérés par un numéro.
- Les connecteurs et raccordements repérés par une lettre suivit d'un nombre (ex. : R4 ou R8).
- Les masses repérées aussi par une lettre suivit d'un nombre (ex. : M4).

Les schémas de principe appliqués sont complétés par :

- La fonction des fils dans chaque connecteur (classé par câblage et raccordement, voir index).
- Les passages câblages permettant de localiser les composants sur le véhicule.
- Un onglet mobile comprenant : le n° des organes et connecteurs, le n° planches connecteurs et le n° des passages câblages permettra à l'utilisateur d'aller directement aux planches connecteurs et passages câblages sans se reporter aux nomenclatures.

ATTENTION :

CET ONGLET N'EST VALABLE QUE POUR LA PRESENTE NOTE, IL SERA REMIS A JOUR A CHAQUE NOUVELLE PARUTION.

Les abréviations :

Une liste des abréviations se trouve en page 13 de ce manuel.

A noter également qu'un onglet mobile double comprenant le n° des organes ainsi que leur désignation est désormais disponible dans chaque Note Schémas électriques.

Cet onglet "Répertoire des organes et liste des raccordements" est valable tous véhicules, il sera remis à jour à chaque parution des schémas.

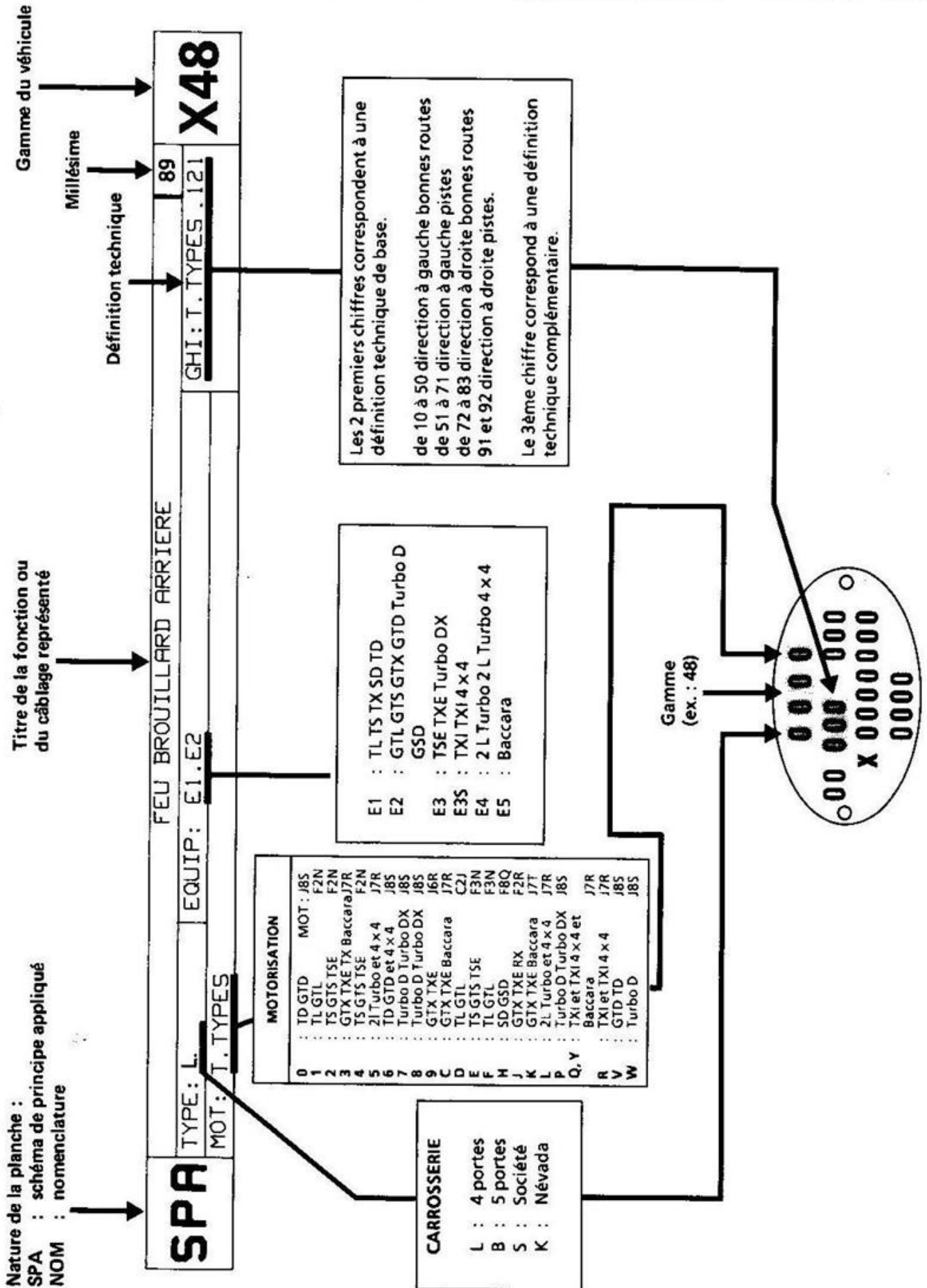
NOUVEAU :

Au millésime 90, le GHI de la plaque ovale ne correspondant plus à un pays, mais à une définition technique. Pour le choix d'un schéma électrique, il convient donc de lire **obligatoirement** la plaque ovale du véhicule.

Cette Note Technique Schémas Electriques, ne concerne que les schémas électriques Millésimes 91 (les nouvelles fonctions et les schémas modifiés). Pour les autres schémas se reporter aux Notes Techniques 8057 et 8060.

GÉNÉRALITÉS

Utilisation de la tête



GÉNÉRALITÉS

Utilisation d'un schéma fonctionnel

